

مناقصه مهندسی ، تامین و حمل ، ساخت ، اجرا ، نصب و راه اندازی (EPC)
پروژه اجرای دو عدد کمپرسور فرآیندی (جایگزاری کمپرسور ارزن با کوبه)
شرکت توسعه آهن و فولاد گل گهر



صفحه ۱ از ۲۱۴

تابستان ۱۴۰۳

شماره قرارداد: ۰۳/۱۰۸۸ ق

۱- کاور اسناد مناقصه

کاور اسناد مناقصه

مهندسی ، تامین و حمل ، ساخت ، اجرا ، نصب و راه
اندازی (EPC) پروژه اجرای دو عدد کمپرسور فرآیندی)
جایگزاری کمپرسور ارزن با کوبه)

شرکت توسعه آهن و فولاد گل گهر

شماره مناقصه : ۰۳/۱۰۸۸ ق

تابستان ۱۴۰۳

فهرست عناوین اسناد

عنوان سند صفحه

کاور اسناد مناقصه.....	۱-۱	۱
فهرست عناوین اسناد.....	۲-۲	۲
دعوت نامه شرکت در مناقصه.....	۳-۳	۴
موضوع مناقصه	۳-۱	۴
تحويل پروژه	۳-۲	۴
زمان اجرای پروژه	۳-۳	۴
دریافت اسناد مناقصه	۳-۴	۴
تضمین شرکت در مناقصه	۳-۵	۴
کسورات قانونی و مفاصا حساب تامین اجتماعی.....	۳-۶	۴
نحوه ارایه پیشنهاد	۳-۷	۵
اعتبار پیشنهاد	۳-۸	۵
مهلت و نشانی تسلیم پیشنهاد	۳-۹	۵
پاسخگویی به سوالات	۳-۱۰	۵
نکات مهم.....	۳-۱۱	۶
اطلاعات شرکت	۳-۱۲	۷
دستورالعمل شرکت در مناقصه.....	۴-۸	۸
مقدمه.....	۴-۱	۹
شرح کار.....	۴-۲	۹
اسناد مناقصه	۴-۳	۹
نحوه ارائه پیشنهاد توسط مناقصه گران	۴-۴	۱۰
نکات مهم در تکمیل پاکات	۴-۵	۱۱
ارزیابی پیشنهادها	۴-۶	۲۹
سئوالات مناقصه گران	۴-۷	۳۰
مشخصات فنی	۴-۸	۳۰
بازرسی تجهیزات	۴-۹	۳۰
پیشنویس قرارداد.....	۵-۳۲	۳۲

مناقصه مهندسی ، تامین و حمل ، ساخت ، اجرا ، نصب و راه اندازی (EPC)
پروژه اجرای دو عدد کمپرسور فرآیندی (جایگزاری کمپرسور ارزن با کوبه)
شرکت توسعه آهن و فولاد گل گهر



صفحه ۳ از ۲۱۴	تابستان ۱۴۰۳	شماره قرارداد: ۱۰۸۸/۰۳ق	۲-فهرست عناوین اسناد
---------------	--------------	-------------------------	----------------------

۵۳	پیوست یک، دستورالعمل HSE.....	۶-
۱۳۹	پیوست دو، شرح کار و مشخصات فنی.....	۷-
۱۹۳	پیوست سه، دستورالعمل بخش برنامه ریزی و مدیریت پروژه.....	۸-
۱۹۷	پیوست چهار، FINAL BOOK.....	۹-
۱۹۸	پیوست پنج، چک لیست صورت وضعیت قطعی.....	۱۰-
۲۰۰	پیوست شش، فرم ضمانت نامه.....	۱۱-
۲۰۱	پیوست هفت، فرم پیشنهاد قیمت.....	۱۲-
۲۰۹	پیوست هشت، پیمان منع افشای اطلاعات (NDA).....	۱۳-

مناقصه مهندسی ، تامین و حمل ، ساخت ، اجرا ، نصب و راه اندازی (EPC) پروژه اجرای دو عدد کمپرسور فرآیندی (جایگزاری کمپرسور ارزن با کوبه) شرکت توسعه آهن و فولاد گل گهر



صفحه ۴ از ۲۱۴

تابستان ۱۴۰۳

شماره قرارداد: ۰۳/۱۰۸۸ ق

۳- دعوت نامه

دعوت نامه شرکت در مناقصه

جناب آقای مهندس

مدیر عامل محترم شرکت

با سلام و احترام

شرکت توسعه آهن و فولاد گل گهر در نظر دارد مجدداً از طریق مناقصه عمومی نسبت به انتخاب پیمانکار واجد شرایط " مناقصه مهندسی ، تامین و حمل ، ساخت ، اجرا ، نصب و راه اندازی (EPC) پروژه اجرای دو عدد کمپرسور فرآیندی (جایگزاری کمپرسور ارزن با کوبه) شرکت توسعه آهن و فولاد گل گهر " در محل کارخانه سیرجان اقدام نماید.

۳-۱- موضوع مناقصه

" مناقصه مهندسی ، تامین و حمل ، ساخت ، اجرا ، نصب و راه اندازی (EPC) پروژه اجرای دو عدد کمپرسور فرآیندی (جایگزاری کمپرسور ارزن با کوبه) شرکت توسعه آهن و فولاد گل گهر " که شرح فعالیت ها در پیوست آمده است.

۳-۲- تحویل پروژه

محل تحویل موضوع مناقصه " کرمان، سیرجان، کیلومتر ۵۰ جاده شیراز، جاده اختصاصی مجتمع گل گهر، سایت شرکت توسعه آهن و فولاد گل گهر " می باشد.

۳-۳- زمان اجرای پروژه

زمان پیش بینی برای انجام موضوع قرارداد ۶ ماه می باشد.

۳-۴- دریافت اسناد مناقصه

متقاضیان محترم می توانند جهت کسب سری کامل اسناد مناقصه به سایت اینترنتی شرکت توسعه آهن و فولاد گل گهر به آدرس www.gisdco.com مراجعه نمایند.

۳-۵- تضمین شرکت در مناقصه

۳۰,۰۰۰,۰۰۰,۰۰۰ ریال (سی میلیارد ریال) است که باید به صورت ضمانت نامه بانکی (مطابق با فرمت داده شده) در و به نام شرکت توسعه آهن و فولاد گل گهر به دستگاه مناقصه گزار تسلیم شود. مدت اعتبار ضمانت نامه باید حداقل سه ماه پس از تاریخ افتتاح پیشنهادها بوده و برای سه ماه دیگر نیز قابل تمدید باشد.

۳-۶- کسورات قانونی و مفاصا حساب تامین اجتماعی

پرداخت کلیه کسور قانونی بر عهده پیمانکار می باشد، که در این راستا کارفرما به شرح ذیل عمل می نماید:

مناقصه مهندسی ، تامین و حمل ، ساخت ، اجرا ، نصب و راه اندازی (EPC)
پروژه اجرای دو عدد کمپرسور فرآیندی (جایگزاری کمپرسور ارزن با کوبه)
شرکت توسعه آهن و فولاد گل گهر



صفحه ۵ از ۲۱۴

تابستان ۱۴۰۳

شماره قرارداد: ۰۳/۱۰۸۸ ق

۳- دعوت نامه

به منظور تضمین اجرای تعهدات طبق مفاد قرارداد، پیمانکار به هنگام امضاء قرارداد ، ضمانت نامه معتبر بانکی بدون قید و شرط، به میزان ۵٪ مبلغ قرارداد، به کارفرما تحویل می دهد. تضمین مذکور پس از تحویل قطعی موضوع قرارداد و تسویه حساب مالی و تأیید دستگاه نظارت به پیمانکار عودت داده می شود.

از مبلغ هر پرداخت به پیمانکار، معادل ۱۰٪ بعنوان تضمین حسن انجام کار کسر می گردد. نیمی از مبلغ کسور حسن انجام کار پس از صدور گواهینامه تحویل موقت و نیم دیگر آن پس از پایان دوره تضمین و تأیید دستگاه نظارت، به پیمانکار مسترد خواهد گردید.

بیمه: پیمانکار موظف است مطابق ماده ۳۸ قانون تأمین اجتماعی عمل نماید. پرداخت صورت وضعیت نهائی و تسویه حساب با پیمانکار منوط به ارائه مفاصا حساب تأمین اجتماعی برای این قرارداد می باشد. خاطرنشان می سازد پیمانکار دارای کارگه ثابت تولیدی صنعتی با کد کارگاهی..... تأمین اجتماعی شعبه شهر می باشد. کلیه مراحل ساخت در محل کارگاه ثابت پیمانکار انجام می گیرد.

۳-۷- نحوه ارایه پیشنهاد

ارائه مدارک و پیشنهادات بصورت یک مرحله ای می باشد. ضمانت نامه شرکت در مناقصه (پاکت (الف)) و پیشنهاد فنی (پاکت (ب)) و پیشنهاد مالی (پاکت (ج)) توسط مناقصه گر ، در سه پاکت جداگانه ممهور و دربسته به آدرس قید شده در دعوتنامه ارسال گردد. ضمناً مهر و امضای مدارک مناقصه الزامی است. قیمت های ارسالی در پاکت ج بایستی به صورت ریالی و بر اساس مشخصات فنی ارائه شده در پاکت جداگانه ممهور و دربسته ارسال گردد.

مدارک مورد نیاز جهت ارسال در بخش "دستورالعمل شرکت در مناقصه" ارائه شده و اسناد ارسالی می بایست مطابق با فرمت مشخص شده ارسال گردد.

۳-۸- اعتبار پیشنهاد

پیشنهاد باید تا ۹۰ روز بعد از آخرین موعد تسلیم پیشنهادها اعتبار داشته باشد.

۳-۹- مهلت و نشانی تسلیم پیشنهاد

پیشنهادها باید حداکثر تا ساعت ۱۴ مورخ ۲۷ / ۰۶ / ۱۴۰۳ به نشانی کرمان، سیرجان، کیلومتر ۵۰ جاده شیراز، جاده اختصاصی مجتمع گل گهر، سایت شرکت توسعه آهن و فولاد گل گهر، دبیرخانه کمیسیون معاملات و یا دفتر تهران به آدرس، میدان آرژانتین، خیابان الوند، خیابان سی و یکم غربی، پلاک ۲۲، کد پستی ۱۵۱۶۶۴۶۱۱۱- تلفن: ۴-۸۸۱۹۷۶۷۰-۲۱ نمابر: ۸۸۱۹۹۴۰۳ تحویل گردد. بدیهی است پس از این زمان هیچگونه مدرکی از مناقصه گران دریافت نخواهد شد.

۳-۱۰- پاسخگویی به سوالات

در صورت وجود هرگونه سوال در رابطه با برگزاری موضوع مناقصه، مناقصه گران می توانند از طریق اطلاعات ذیل با نماینده مناقصه گزار تماس حاصل فرمایند:

نماینده مناقصه گزار : آقای پورواعظی

مناقصه مهندسی ، تامین و حمل ، ساخت ، اجرا ، نصب و راه اندازی (EPC)
پروژه اجرای دو عدد کمپرسور فرآیندی (جایگزاری کمپرسور ارزن با کوبه)
شرکت توسعه آهن و فولاد گل گهر



شرکت توسعه آهن و فولاد گل گهر
GOLGOHAR IRON & STEEL DEVELOPMENT CO.

۳- دعوت نامه

شماره قرارداد: ۰۳/۱۰۸۸ ق

تابستان ۱۴۰۳

صفحه ۶ از ۲۱۴

تلفن: ۰۳۴۳۱۲۹۴۰۶۳

تلفن همراه: ۰۹۱۳۵۰۱۲۸۸۱

ایمیل: pourvaezi.gisdco@gmail.com

توجه: بازدید از سایت محل پروژه الزامی بوده و جهت هماهنگی بازدید با آقای پورواعظی با شماره فوق تماس حاصل فرمایید. همچنین پاسخ سوالات فنی مناقصه گران که از طریق فرم TCL موجود در اسناد فنی منضم به ادرس ایمیل pourvaezi.gisdco@gmail.com ارسال شده، در سایت بارگذاری خواهد شد.

۳-۱۱- نکات مهم

در خصوص مناقصه پیش رو توجه به نکات ذیل حائز اهمیت می باشد:

- ۱- شرکت توسعه آهن و فولاد گل گهر در رد یا قبول کلیه پیشنهادات مختار است و آن شرکت به این وسیله، حق اعتراض خود را در خصوص رد پیشنهاد ارائه شده سلب می نماید.
- ۲- چون برنده مناقصه در شرایط یکسان فنی براساس مبلغ جمع کل پیشنهادی پیمانکاران مشخص می شود و پیمانکاران خود قیمت واحد را پیشنهاد می نمایند بنابراین شرایط زیر در بررسی پیشنهادات عمل می گردد:
 - الف- در صورتیکه پس از کنترل محاسبات برنده مناقصه ، مشخص شود که جمع کل از عدد پیشنهادی بیشتر است قیمت های واحد به همان نسبت کاهش می یابد.
 - ب- در صورتیکه پس از کنترل محاسبات برنده مناقصه مشخص شود که جمع از عدد پیشنهادی کمتر است قیمت کمتر ملاک عمل می باشد.
 - پ- در صورتیکه قیمت کل هر آئتم با حاصل ضرب قیمت واحد و مقدار منظور شده آن آئتم مغایرت داشته باشد ملاک محاسبه عدد کمتر می باشد.
- ۳- تمام اسناد مناقصه از جمله این دعوتنامه باید به مهر و امضای مجاز تعهدآور مناقصه گر برسد و به همراه پیشنهاد قیمت ارائه گردد.
- ۴- مواردی که در مدارک و پیوست های این اسناد ارائه شده است بایستی توسط پیمانکار بصورت دقیق و با جزئیات کامل، اجرا گردد. در صورت وجود هر گونه انحراف نسبت به اسناد مناقصه پیش رو می بایست به صورت مکتوب توسط مناقصه گر و براساس دستورالعمل شرکت در مناقصه اعلام گردد. در زمان عقد قرارداد و پس از تعیین برنده توسط موضوعاتی بررسی و رسیدگی خواهد شد که در پیشنهاد فنی و مالی مناقصه گر در زمان برگزاری مناقصه دیده شده باشد و در غیر اینصورت اسناد مناقصه مبنای عقد قرارداد قرار خواهد گرفت.
- ۵- در صورت صلاح دید مناقصه گزار ممکن است مهلت اعلام شده برای یک دوره تمدید شود که در این صورت حداکثر ۴۸ ساعت قبل از مهلت مقرر به پیمانکار اعلام خواهد شد.
- ۶- جدول (یا فهرست) مقادیر درج شده در اسناد مناقصه، به صورت سرجمع تهیه شده است. مناقصه گران موظف هستند نسبت به تهیه فهرست تفصیلی و تکمیل آن اقدام کرده و آن را به پیشنهاد خود پیوست نمایند.
- ۷- کلیه اسناد و مدارکی که به تایید مناقصه گر میرسد، تعهد مناقصه گر محسوب می شود.

مناقصه مهندسی ، تامین و حمل ، ساخت ، اجرا ، نصب و راه اندازی (EPC)
پروژه اجرای دو عدد کمپرسور فرآیندی (جایگزاری کمپرسور ارزن با کوبه)
شرکت توسعه آهن و فولاد گل گهر



صفحه ۷ از ۲۱۴

تابستان ۱۴۰۳

شماره قرارداد: ۰۳/۱۰۸۸ ق

۳- دعوت نامه

۳-۱۲-اطلاعات شرکت

- ❖ شرکت توسعه آهن و فولاد گل گهر
- ❖ شماره اقتصادی ۴۱۱۳۹۵۴۱۵۶۵۵
- ❖ شناسه ملی ۱۴۰۰۰۲۲۸۶۲۵
- ❖ شماره ثبت ۳۱۳۶
- ❖ کدپستی ۷۸۱۴۴۷۴۳۱۷
- ❖ آدرس سیرجان کیلومتر ۵۰ جاده شیراز کیلومتر ۵ جاده اختصاصی گل گهر
- ❖ تلفن ۰۳۴۴۱۴۲۴۱۹۵
- ❖ شماره شبا ۸۰ ۹۳۹۰ ۰۰۶۳ ۰۰۰۰ ۰۰۰۰ ۰۱۸۰ ir۴۴ بانک تجارت

امضاء

مناقصه مهندسی ، تامین و حمل ، ساخت ، اجرا ، نصب و راه اندازی (EPC) پروژه اجرای دو عدد کمپرسور فرآیندی (جایگزاری کمپرسور ارزن با کوبه) شرکت توسعه آهن و فولاد گل گهر



صفحه ۸ از ۲۱۴

تابستان ۱۴۰۳

شماره قرارداد: ۰۳/۱۰۸۸ق

۴- دستورالعمل شرکت در مناقصه

دستورالعمل شرکت در مناقصه

مهندسی ، تامین و حمل ، ساخت ، اجرا ، نصب و راه اندازی (EPC) پروژه اجرای دو عدد کمپرسور فرآیندی (جایگزاری کمپرسور ارزن با کوبه) شرکت توسعه آهن و فولاد گل گهر

شماره مناقصه : ۰۳/۱۰۸۸ق

۱-۴- مقدمه

شرکت توسعه آهن و فولاد گل گهر در نظر دارد " مهندسی ، تامین و حمل ، ساخت ، اجرا ، نصب و راه اندازی (EPC) پروژه اجرای دو عدد کمپرسور فرآیندی (جایگزاری کمپرسور ارزن با کوبه) شرکت توسعه آهن و فولاد گل گهر " را مجدداً و با شرایطی که در ادامه ذکر شده است از طریق برگزاری مناقصه عمومی به پیمانکار واجد شرایط واگذار نماید.

۲-۴- شرح کار

هدف از برگزاری این مناقصه " مهندسی ، تامین و حمل ، ساخت ، اجرا ، نصب و راه اندازی (EPC) پروژه اجرای دو عدد کمپرسور فرآیندی (جایگزاری کمپرسور ارزن با کوبه) شرکت توسعه آهن و فولاد گل گهر " و کلیه عملیاتی که در شرح خدمات منضم به اسناد به آنها اشاره شده است، براساس مدارک موجود در اسناد فنی پیوست می باشد.

۳-۴- اسناد مناقصه

أ. اسناد این مناقصه شامل اجزای زیر است

- آگهی منتشر شده، کاور اسناد و دعوتنامه شرکت در مناقصه
 - دستورالعمل شرکت در مناقصه (متن حاضر)
 - متن پیشنویس قرارداد و پیوست ها (دستورالعمل HSE، شرح خدمات، فاینال بوک (FINAL BOOK)، چک لیست صورت وضعیت قطعی، دستورالعمل بخش برنامه ریزی و مدیریت پروژه، فرم ضمانت نامه، فرم پیشنهاد قیمت و پیمان منع افشای اطلاعات (NDA)
- ب. مناقصه گر پس از دریافت اسناد باید از وجود کلیه موارد فوق در بسته دریافتی اطمینان حاصل کند.
- ج. مناقصه گر، باید قبل از تسلیم پیشنهاد مناقصه، اسناد مناقصه را به دقت بررسی کرده و تمام اطلاعات لازم، قوانین و مقررات نافذ و جاری را به دست آورد. مناقصه گر پس از تسلیم پیشنهاد نمی تواند استناد به ناآگاهی یا اشتباه خود کند. اطلاعات شفاهی ارایه شده از سوی مناقصه گزار، تعهدی برای مناقصه گزار ایجاد نمی کند، مگر آن که طی الحاقیه ای به اسناد مناقصه افزوده شود.
- د. مناقصه گر بایستی مشخصات فنی منضم به اسناد مناقصه را بر اساس اطلاعات فنی منضم به اسناد مناقصه مطابقت و کنترل نماید و در صورت اختلاف مراتب را طی گزارشی در پاکت ب اسناد مناقصه اعلام نماید. در غیر این صورت در زمان عقد قرارداد هیچ گونه ادعایی مبنی بر تغییر احجام قابل پذیرش نمی باشد.
- ه. شرکت در مناقصه و تسلیم پیشنهاد به منزله آن تلقی خواهد شد که مناقصه گر تمام اسناد مناقصه را به دقت مطالعه کرده و اطلاعات مربوط به آنها را تا حدی که یک مناقصه گر با تجربه می تواند به دست آورد، به دست آورده است و ابهام یا اشتباهی به نظر او در اسناد مناقصه وجود ندارد.

صفحه ۱۰ از ۲۱۴	تابستان ۱۴۰۳	شماره قرارداد: ۰۳/۱۰۸۸ ق	۴- دستورالعمل شرکت در مناقصه
----------------	--------------	--------------------------	------------------------------

و. هر یک از مناقصه‌گران که در مورد مفهوم قسمتی از اسناد مناقصه، ابهام یا سوالی داشته باشد، می‌تواند به صورت کتبی (فیزیکی یا الکترونیکی)، مناقصه‌گزار را مطلع ساخته و تقاضای دریافت توضیح کتبی بنماید. نشانی مناقصه‌گزار در اسناد مناقصه مشخص شده است. اگر به نظر مناقصه‌گر قسمتی از مفاد اسناد مناقصه اشتباه یا اشکالی از نظر مشخصات و یا محاسبات و غیره داشته باشد، مناقصه‌گر باید این اشتباه و اشکال را قبل از تسلیم پیشنهاد، در مهلت مقرر منعکس کند و پیشنهاد اصلاحی خود را ارائه نماید. پاسخ مناقصه‌گزار و شرح پرسش یا اشکالها، برای تمام مناقصه‌گرانی که اسناد مناقصه را دریافت نموده و اعلام انصراف نکرده‌اند، به طور یکسان ارسال خواهد شد. عدم اظهار نظر مناقصه‌گر، به منزله بدون اشکال و واضح بودن اسناد مناقصه از نظر وی تلقی خواهد شد.

ز. مناقصه‌گزار می‌تواند در هر زمان تا تاریخ تعیین شده در اسناد مناقصه در پاسخ به توضیحات درخواست شده از سوی مناقصه‌گران یا به هر دلیل دیگر و یا به صلاحدید خود، با صدور الحاقیه‌هایی در اسناد مناقصه تجدید نظر به عمل آورده و یا موعد تسلیم یا گشایش پیشنهادها را به تعویق بیاورد.

ح. هر گاه تجدید نظر در اسناد مناقصه مستلزم تغییر کارهای موضوع مناقصه باشد، مراتب طی الحاقیه‌ای به مناقصه‌گران از طریق سایت اعلام می‌گردد. الحاقیه‌ها اجزای جدانشدنی اسناد مناقصه محسوب می‌گردند.

۴-۴- نحوه ارائه پیشنهاد توسط مناقصه‌گران

ارائه مدارک و پیشنهادات بصورت یک مرحله ای می باشد. ضمانت نامه شرکت در مناقصه (پاکت الف)) و پیشنهاد فنی (پاکت ب)) و پیشنهاد مالی (پاکت ج) توسط مناقصه‌گر ، در سه پاکت جداگانه ممه‌ور و دربسته به ادرس قید شده در دعوتنامه ارسال گردد. ضمناً مهر و امضای مدارک مناقصه الزامی است. قیمت های ارسالی در پاکت ج بایستی به صورت ریالی و بر اساس مشخصات فنی ارائه شده در پاکت جداگانه ممه‌ور و دربسته ارسال گردد.

توجه گردد که مهر شرکت پیش از چسب زدن به درب پاکت انجام گردد.

محتوی پاکت الف، ب و ج مناقصه می بایست به شرح ذیل تنظیم گردد.

أ. مناقصه‌گران باید با توجه به دستورالعملهای مندرج در این سند، نسبت به تهیه ضمانت نامه و پیشنهاد فنی به زبان فارسی اقدام نموده و پیشنهاد خود را حداکثر تا تاریخ درج شده در دعوت نامه به دبیر خانه کمیسیون معاملات کارفرما به نشانی: کرمان، سیرجان، کیلومتر ۵۰ جاده شیراز، جاده اختصاصی مجتمع گل گهر، سایت شرکت توسعه آهن و فولاد گل گهر تحویل داده رسید آن را اخذ نمایند. بدیهی است پس از این زمان هیچگونه مدرکی از مناقصه‌گران دریافت نخواهد و به پیشنهاداتی که پس از تاریخ مقرر، ارائه گردند ترتیب اثر داده نخواهد شد.

ب. پیشنهاد مالی ارائه شده در مرحله بعد از بررسی پیشنهادات فنی باید تا ۹۰ روز بعد از تاریخ تسلیم، اعتبار داشته باشد.

ج. مدت انجام موضوع قرارداد از زمان ابلاغ قرارداد به میزان اعلام شده در دعوت نامه پیش بینی می گردد.

۵. پیشنهاد فنی- مالی باید بصورت تایپ شده تهیه و تکمیل شده، طبق مندرجات دستورالعمل مربوطه که در ادامه بیان می شود، در پاکتهای جداگانه بسته بندی و به همراه سایر اسناد مندرج در دستورالعمل در یک پاکت بسته بندی و به آدرس تعیین شده، تحویل نماید.

۵. کلیه پاکتهای الف، ب و ج باید ممهور به مهر و امضاء صاحبان امضا مجاز شرکت باشند و در پاکات جداگانه به صورت لاک و مهر شده قرار گیرند. نام و نشانی مناقسه گر و موضوع مناقسه باید به شکل زیر بر روی کلیه پاکتها درج گردد:

مهندسی ، تامین و حمل ، ساخت ، اجرا ، نصب و راه اندازی (EPC) پروژه اجرای دو عدد کمپرسور فرآیندی (جایگزاری کمپرسور ارزن با کوبه) شرکت توسعه آهن و فولاد گل گهر

مناقسه شماره ۰۳/۱۰۸۸ ق

پاکت حاوی -----

نام مناقسه گر: -----

نشانی مناقسه گر: -----

شماره تماس ثابت، همراه و ایمیل شخص مسئول بر روی تمام پاکات: -----

۴-۵- نکات مهم در تکمیل پاکات

خواهشمند است جهت تکمیل پاکات به نکات زیر توجه گردد.

پاکت الف: تضمین شرکت در مناقسه

۱- ضمانت نامه بانکی جهت شرکت در مناقسه جمعا به مبلغ سی میلیارد ریال (۳۰,۰۰۰,۰۰۰,۰۰۰ ریال) میباشد. این ضمانت نامه مطابق با مشخصات اعلام شده در اسناد، توسط بانک ایرانی صادر شده و باید تا ۹۰ روز پس از تحویل اسناد مناقسه اعتبار داشته و برای یک دوره دیگر قابل تمدید باشد.

۲- ضمانت نامه شرکت های اول تا سوم در مناقسه تا امضای قرارداد و ارائه تضامین قراردادی نزد کارفرما باقی می ماند و در صورت لزوم به هزینه مناقسه گر تمدید می شود. عدم انجام چنین امری از طرف مناقسه گر و یا تأخیر غیر قابل قبول در امضای قرارداد طی ۱۰ روز (ده روز) پس از اعلام برنده مناقسه و عدم تحویل تضامین قراردادی، این حق را برای کارفرما ایجاد می کند که ضمانت نامه شرکت برنده در مناقسه را ضبط نماید.

۳- چنانچه ضمانت شرکت در مناقسه موضوع پاکت الف تحویل نشود و یا به هر دلیلی مورد تایید مناقسه گزار نباشد، پاکات ب و ج بازگشایی نشده عیناً مسترد خواهد شد.

پاکت ب: پاکت پیشنهاد فنی

- کلیه اطلاعات موجود در پاکت "ب" می بایست در دو نسخه هاردکپی و الکترونیکی ارائه گردد.
- پاکت مشخص شده با حرف «ب» حاوی مدارک زیر می باشد که جهت تسریع در ارزیابی مدارک، بر اساس فرمت و ترتیب مندرج در این دستورالعمل، بدون هیچ گونه تغییری، در زونکن ها تقسیم بندی و ارائه میگردد:

بخش اول:

تصویر اساسنامه، اظهارنامه، آگهی تاسیس و تغییرات در روزنامه رسمی، کد اقتصادی، گواهی امضا دارندگان امضاء
تعهدآور

گواهی صلاحیت ایمنی پیمانکار

گواهی صلاحیت پیمانکاری

ارائه سوابق کاری در کارهای مشابه، مرتبط، منطبق، حسن انجام کار و تقدیر نامه ها (رضایت کارفرمایان قبلی) ۵ سال
منتهی به تاریخ برگزاری مناقصه

تکمیل مدارک طبق آیتم های فرم ارزیابی تأمین و اجرا (پیمانکاران)

اطلاعات کارفرمایان قبلی (حداقل سه عدد از آخرین کارفرمایان قبلی) همراه با موضوع کار و مبلغ قرارداد

توجه: مناقصه گران برای شرکت در مناقصه: دارای گواهینامه اجرای پروژه های صنعتی به روش طرح و ساخت ،
رسته ی صنعت و معدن نوع یک و یا گواهینامه صلاحیت پیمانکاری پایه یک رشته صنعت و معدن و تواما گواهینامه
صلاحیت خدمات مشاوره صنایع فلزات اساسی

بخش دوم:

پیشنهاد فنی پیمانکار در رابطه با موضوع مناقصه و هرگونه نظر و تغییر پیشنهادی برای بهبود (در صورت وجود) به
همراه لیست انحراف پیشنهاد فنی مناقصه گر از مشخصات فنی مندرج در اسناد (صورت وجود)
برنامه زمانبندی (مطابق با مدت زمان پروژه)

بخش سوم:

هرگونه نظر و تغییر پیشنهادی مناقصه گر در مورد شرایط بازرگانی، قراردادی و ... اسناد مناقصه. چنانچه مناقصه گر
در مورد شرایط قراردادی (نحوه پرداخت، ضمانتنامه ها، مدت قرارداد، و ...) پیشنهادی دارد باید نظر خود را در این
بخش اعلام نماید تا حین ارزیابی مورد بررسی قرار گیرد. در صورت برنده شدن آن شرکت، اسناد قراردادی عینا بر
اساس اسناد مناقصه تنظیم خواهد شد.

توجه: کلیه صفحات اسناد مناقصه باید توسط صاحبان امضاء مجاز، امضاء شوند. امضای اسناد مناقصه به منزله
پذیرش کلیه محتویات و مندرجات آن می باشد، حتی اگر بخشی از آن توسط مناقصه گران امضا نشده و یا حذف
شده باشد.

- به منظور احراز سمت دارندگان حق امضا تعهد آور مناقسه گر، اخذ گواهی امضا از دفاتر اسناد رسمی توسط مناقسه گر الزامی بوده و بایستی به پیوست اسناد مناقسه ارسال گردد.
- آیتم های ارزیابی شامل و نه محدود به آیتم های جدول زیر بوده و ارزیابی براساس این آیتم ها صورت می پذیرد. لذا بایستی مدارک مثبت در خصوص تمامی آیتم های جدول زیر در اسناد ارسالی پکت "ب" وجود داشته باشد.
- مناقسه گزار حق دارد به تشخیص دستگاه ارزیابی کننده آیتم هایی را به آیتم های ارزیابی اولیه افزوده و یا از آن کم نماید.
- تمامی مدارک تنها در فرصت مشخص شده در دعوت نامه اخذ شده و هر گونه نقص مدرک در مدارک ارسالی منجر به عدم اخذ نمره فنی بخش مربوطه می گردد.

معیار فنی تخصصی
سیستم کنترل پروژه و نظارت فنی
گزارشات و آمارهای تحلیلی
دانش تخصصی مرتبط با موضوع قرارداد و اقدام منطبق با آن
امکانات سخت افزاری و نرم افزاری
تجهیزات و امکانات کارگاهی (دفاتر، انبار، ابزارها، ماشین آلات و مکانیزم ها)
رتبه بندی سازمان مدیریت
معیار عملکردی
اجرای آئین نامه ها و دستورالعمل های ایمنی و بهداشت و محیط زیست
توانایی سرپرستی و اجرا
نحوه مدیریت فعالیت های برون سپاری
برنامه ریزی فعالیتها و کنترل آن با اجرا
توانایی مدیریت اقتصادی فعالیت ها و کاهش هزینه ها
حسن سابقه
استفاده بهینه از ماشین آلات، ابزارها و مکانیزم ها
معیار مالی
آخرین صورتهای مالی حسابرسی شده
آخرین اظهار نامه عملکرد شرکت
لیست دارایی ها و بدهی ها و حقوق صاحبان سهام و موجودی نقد و درآمد شرکت
معیار نیروی انسانی
ساختار سازمانی
رعایت بکارگیری تخصص های مندرج در قرارداد مطابق چارت سازمانی
مقیم / محلی و یا در دسترس بودن کادر اجرایی
میزان شناخت و نحوه تامین نیروی انسانی
رضایت کارکنان

مناقصه مهندسی ، تامین و حمل ، ساخت ، اجرا ، نصب و راه اندازی (EPC)
پروژه اجرای دو عدد کمپرسور فرآیندی (جایگزاری کمپرسور ارزن با کوبه)
شرکت توسعه آهن و فولاد گل گهر



صفحه ۱۴ از ۲۱۴

تابستان ۱۴۰۳

شماره قرارداد: ۰۳/۱۰۸۸ ق

۴- دستورالعمل شرکت در مناقصه

آموزش و ارتقای کیفی نیروی انسانی

به منظور ارزیابی فنی بازرگانی شرکت در مناقصه پر کردن فرم های زیر به صورت دقیق، مستند و خوانا الزامی می باشد.

نکات مهم

اطلاعات ارائه شده توسط مناقصه گر در فرم های ارائه شده همگی بایستی مستند بوده، اسناد مثبته آن به صورت مهر و امضا شده در پاکت (ب) مناقصه وجود داشته باشد و به صورت مشخص آدرس دهی گردد. عدم آدرس دهی مشخص و همچنین عدم ارائه اسناد تایید کننده آیتم های جداول زیر منجر به عدم اخذ نمره فنی شده و مناقصه گر حق اعتراض به نحوه ارزیابی را نخواهد داشت.

ارزیابی فنی تنها بر اساس جداول زیر، اطلاعات ارائه شده توسط مناقصه گر و اسناد ارسالی صورت نمی پذیرد و در صورت نیاز و به تشخیص مناقصه گزار استعلامات مورد نیاز از مراجع مختلف صورت می پذیرد.

در هر صورت مناقصه گر حق هر گونه اعتراضی را در خصوص نحوه ارزیابی فنی و آیتم های آن از خود سلب می نماید.

گواهینامه های صلاحیت مرتبط با موضوع مناقصه از مراجع ذیصلاح

ردیف	عنوان گواهی نامه	عنوان رشته	مرجع صدور	پایه	تعداد کار مجاز	تعداد کار جاری	تاریخ اعتبار	شماره صفحه سند پیوست
۱	گواهی صلاحیت ایمنی							
۲	گواهی صلاحیت پیمانکاری							
۳								
۴								
۵								
۶								

- ارائه رونوشت گواهی نامه صلاحیت از سازمان مدیریت و برنامه ریزی کشور و گواهی صلاحیت ایمنی از وزارت تعاون کار و رفاه اجتماعی، الزامی بوده و مناقصه گرانی که گواهینامه صلاحیت معتبر ارائه ننمایند در فرآیند ارزیابی شرکت داده نخواهند شد.

گواهی نامه های سیستم های مدیریتی

ردیف	عنوان گواهی نامه	تاریخ صدور	تاریخ اعتبار	مرجع صادر کننده	شماره صفحه سند پیوست
۱					
۲					
۳					
۴					
۵					
۶					

ارائه رونوشت گواهی نامه های مرتبط مانند گواهی نامه های ایزو، ایمنی، بهداشت و زیست محیطی، استفاده از مدل های مدیریتی مانند EFQM، استقرار سیستم های جامع انفورماتیک در مورد مدیریت یکپارچه سازمان و ...

مناقصه مهندسی ، تامین و حمل ، ساخت ، اجرا ، نصب و راه اندازی (EPC) پروژه اجرای دو عدد کمپرسور فرآیندی (جایگزاری کمپرسور ارزن با کوبه) شرکت توسعه آهن و فولادگل گهر



۴- دستورالعمل شرکت در مناقصه

شماره قرارداد: ۱۰۸۸/۳۰۳ق

تابستان ۱۴۰۳

صفحه ۱۸ از ۲۱۴

لیست مشخصات اعضای هیئت مدیره

ردیف	نام و نام خانوادگی	سمت	رشته و مقطع تحصیلی	تاریخ اخذ آخرین مدرک تحصیلی	سابقه کار (کل)	سابقه کار (در این شرکت)	شماره تلفن همراه
۱							
۲							
۳							
۴							
۵							
۶							

مناقصه مهندسی ، تامین و حمل ، ساخت ، اجرا ، نصب و راه اندازی (EPC) پروژه اجرای دو عدد کمپرسور فرآیندی (جایگزاری
کمپرسور ارزن با کوبه) شرکت توسعه آهن و فولادگل گهر



صفحه ۱۹ از ۲۱۴

تابستان ۱۴۰۳

شماره قرارداد: ۱۰۸۸/۳۰۳ق

۴- دستورالعمل شرکت در مناقصه

لیست مشخصات سهامداران

ردیف	نام سهامدار	سمت در شرکت	حقیقی / حقوقی	درصد سهام	شماره تلفن همراه
۱					
۲					
۳					
۴					
۵					
۶					

مناقصه مهندسی ، تامین و حمل ، ساخت ، اجرا ، نصب و راه اندازی (EPC) پروژه اجرای دو عدد کمپرسور فرآیندی (جایگزاری کمپرسور ارزن با کوبه) شرکت توسعه آهن و فولاد گل گهر



صفحه ۲۰ از ۲۱۴

تابستان ۱۴۰۳

شماره قرارداد: ۰۳/۱۰۸۸ ق

۴- دستورالعمل شرکت در مناقصه

لیست مشخصات اعضای کلیدی مناقصه گر در ارتباط با موضوع پروژه

ردیف	نام و نام خانوادگی	تخصص	رشته و مقطع تحصیلی	تاریخ اخذ آخرین مدرک تحصیلی	سابقه کار (کل)	سابقه کار (در این شرکت)	شماره تلفن همراه
۱							
۲							
۳							
۴							
۵							
۶							
۷							
۸							
۹							
۱۰							

تذکر مهم: نمودار سازمانی مناقصه گر و سوابق و تجارب کلیه کارکنان اصلی و ثابت در سازمان مناقصه گر باید ضمیمه گردد.

مناقصه مهندسی ، تامین و حمل ، ساخت ، اجرا ، نصب و راه اندازی (EPC) پروژه اجرای دو عدد کمپرسور فرآیندی (جایگزاری کمپرسور ارزن با کوبه) شرکت توسعه آهن و فولادگل گهر



صفحه ۲۱ از ۲۱۴

تابستان ۱۴۰۳

شماره قرارداد: ۰۳/۱۰۸۸ ق

۴- دستورالعمل شرکت در مناقصه

لیست مشخصات نفرات دفتر فنی مرتبط با موضوع پروژه

ردیف	نام و نام خانوادگی	تخصص	رشته و مقطع تحصیلی	تاریخ اخذ آخرین مدرک تحصیلی	سابقه کار (کل)	سابقه کار (در این شرکت)	شماره تلفن همراه
۱							
۲							
۳							
۴							
۵							
۶							
۷							
۸							
۹							
۱۰							
۱۱							
۱۲							

مناقصه مهندسی ، تامین و حمل ، ساخت ، اجرا ، نصب و راه اندازی (EPC) پروژه اجرای دو عدد کمپرسور فرآیندی (جایگزاری کمپرسور ارزن با کوبه) شرکت توسعه آهن و فولادگل گهر



۴- دستورالعمل شرکت در مناقصه

شماره قرارداد: ۱۰۸۸/۳۰۳ق

تابستان ۱۴۰۳

صفحه ۲۲ از ۲۱۴

پروژه های در دست اجرا توسط شرکت (پروژه هایی که تا تاریخ ارسال اسناد پایان نیافته اند)

ردیف	نام پروژه	رشته کار	نام کارفرما	تلفن همراه مدیر پروژه کارفرما	مبلغ قرارداد با ذکر واحد (ارزی-ریالی)	درصد پیشرفت	ظرفیت پایه در رشته	ظرفیت باقیمانده (تعداد)	ظرفیت باقیمانده (مبلغ)	شماره صفحه سند پیوست
۱										
۲										
۳										
۴										
۵										
۶										
۷										
								کل باقیمانده		
								مبلغ پروژه		

ارائه صفحه اول برای قرارداد های ذکر شده در جدول فوق الزامیست

مناقصه مهندسی ، تامین و حمل ، ساخت ، اجرا ، نصب و راه اندازی (EPC) پروژه اجرای دو عدد کمپرسور فرآیندی (جایگزاری کمپرسور ارزن با کوبه) شرکت توسعه آهن و فولاد گل گهر



۴- دستورالعمل شرکت در مناقصه

شماره قرارداد: ۰۳/۱۰۸۸ ق

تابستان ۱۴۰۳

صفحه ۲۳ از ۲۱۴

پروژه های (مرتبط و منطبق با موضوع پروژه) خاتمه یافته مناقصه گر

ردیف	نام پروژه	رشته کار	نام کارفرما	تلفن همراه مدیر پروژه کارفرما	مبلغ قرارداد با ذکر واحد (ارزی-ریالی)	تاریخ شروع	تاریخ پایان	تعداد الحاقیه مالی	تعداد الحاقیه زمانی	ارتباط با موضوع پروژه		گواهی حسن انجام کار		شماره صفحه سند پیوست
										مرتبط	منطبق	دارد	ندارد	
۱														
۲														
۳														
۴														
۵														
۶														
۷														

ارائه صفحه اول قرارداد، تصویر گواهی حسن انجام کار، علل درخواست الحاقیه مالی و زمانی و ... برای قرارداد های ذکر شده در جدول فوق الزامیست سوابق پروژه های اجرا شده در شرکت توسعه آهن و فولاد گلگهر و منطقه گل گهر دارای اهمیت مضاعف می باشد لذا ارائه سوابق مربوطه توصیه می گردد.

مناقصه مهندسی ، تامین و حمل ، ساخت ، اجرا ، نصب و راه اندازی (EPC) پروژه اجرای دو عدد کمپرسور فرآیندی (جایگزاری کمپرسور ارزن با کوبه) شرکت توسعه آهن و فولادگل گهر



۴- دستورالعمل شرکت در مناقصه

شماره قرارداد: ۰۳/۱۰۸۸ ق

تابستان ۱۴۰۳

صفحه ۲۴ از ۲۱۴

پروژه های غیر مرتبط خاتمه یافته مناقصه گر

ردیف	نام پروژه	رشته کار	نام کارفرما	تلفن همراه مدیر پروژه کارفرما	مبلغ قرارداد با ذکر واحد (ارزی-ریالی)	تاریخ شروع	تاریخ پایان	تعداد الحاقیه مالی	تعداد الحاقیه زمانی	گواهی حسن انجام کار		شماره صفحه سند پیوست
										دارد	ندارد	
۱												
۲												
۳												
۴												
۵												
۶												
۷												

ارائه صفحه اول قرارداد، تصویر گواهی حسن انجام کار، علل درخواست الحاقیه مالی و زمانی و ... برای قرارداد های ذکر شده در جدول فوق الزامیست

مناقصه مهندسی ، تامین و حمل ، ساخت ، اجرا ، نصب و راه اندازی (EPC) پروژه اجرای دو عدد کمپرسور فرآیندی (جایگزاری
کمپرسور ارزن با کوبه) شرکت توسعه آهن و فولاد گل گهر



۴- دستورالعمل شرکت در مناقصه

شماره قرارداد: ۱۰۸۸/۳۰۳ق

تابستان ۱۴۰۳

صفحه ۲۵ از ۲۱۴

گواهی نامه ها دوره های آموزشی مرتبط با موضوع پروژه

ردیف	عنوان گواهی نامه	شخص آموزش دیده	جایگاه نفر آموزش دیده در پروژه	تاریخ صدور	تاریخ اعتبار	مرجع صادر کننده	شماره صفحه سند پیوست
۱							
۲							
۳							
۴							
۵							
۶							

مناقصه مهندسی ، تامین و حمل ، ساخت ، اجرا ، نصب و راه اندازی (EPC) پروژه اجرای دو عدد کمپرسور فرآیندی (جایگزاری کمپرسور ارزن با کوبه) شرکت توسعه آهن و فولادگل گهر



۴- دستورالعمل شرکت در مناقصه

شماره قرارداد: ۱۰۸۸/۳۰۳ق

تابستان ۱۴۰۳

صفحه ۲۶ از ۲۱۴

لیست تجهیزات، اقلام و امکانات شرکت مرتبط با موضوع مناقصه

ردیف	عنوان تجهیز	ارزش ریالی روز تجهیز	اهمیت تجهیز در پروژه	مالکیت (ملکی - استیجاری)	عمر تجهیز	توضیحات	شماره صفحه سند پیوست
۱							
۲							
۳							
۴							
۵							
۶							
۷							
۸							

آیتم های ارزیابی مالی مناقصه گران

ردیف	آیتم ارزیابی	سال ۱۴۰۲	سال ۱۴۰۱	سال ۱۴۰۰	سال ۱۳۹۹	سال ۱۳۹۸
۱	درآمد سالانه					
۲	مجموع دارایی ها					
۳	حقوق صاحبان سهام					

توجه: آخرین صورتهای مالی و اظهارنامه عملکرد مناقصه گر بایستی در پاکت ب ارائه گردد.

• توضیح: در صورتی که مناقصه گر در نظر دارد بصورت مشارکتی در این مناقصه شرکت نماید، هر یک از اعضا باید در زونکن های جداگانه مدارک خود را بر اساس این دستورالعمل و سند " مدارک ارزیابی فنی " ، همراه با نسخه ای از موافقت نامه مشارکت بین اعضا در پاکت (ب) ارائه نمایند.

موافقت نامه مشارکت، باید شامل موارد زیر، اما نه محدود به آنها باشد:

- تعهدنامه با قید این امر که اعضای مشارکت، متعهد به اجرای پیمان بوده و در قبال دستگاه اجرایی، منفردا و مشترکا (متضامنا) مسئول می باشند.
- درصد سهم هر یک از اعضا در مشارکت.
- حیطه وظایف و مسئولیتهای هر یک از اعضا .

کارفرما این حق را برای خود محفوظ می دارد که قبل از انتخاب مناقصه گر و امضای قرارداد صحت و سقم اطلاعات ارائه شده را بررسی نماید.

پاکت ج: پاکت پیشنهاد مالی

- ۱- پاکتی که با حرف «ج» مشخص شده است می بایست حاوی قیمت های پیشنهادی بر اساس فرم پیشنهاد قیمت و جدول مشخص شده باشد.
- ۲- پیشنهاد قیمت باید واضح ، بدون خوردگی و با یک خط تکمیل شده باشد.
- ۳- پیشنهاد قیمت بایستی تا زمان انعقاد قرار داد به مدت حداقل ۹۰ روز معتبر باشد.
- ۴- مبلغ مشخص شده در پیشنهاد باید بصورت عدد و حروف مطابق اسناد مناقصه ارائه شود. در صورت وجود هرگونه تناقض میان مبالغ ارائه شده به عدد و حروف، مبلغ به حروف نوشته شده به عنوان مبلغ پیشنهادی در نظر گرفته می شود و چنانچه تناقضی میان قیمت واحد و قیمت کل باشد، بند دوم از بخش ۳-۱۱ (مندرج در دعوت نامه) ملاک عمل قرار خواهد گرفت.
- ۵- قیمت هر یک از اقلام جدول (یا فهرست) مقادیر و قیمتها، باید در مقابل آن نوشته شود. هرگاه قیمت قلمی در مقابل آن نوشته نشده باشد، فرض بر این خواهد بود که قیمت آن قلم، در سایر اقلام جدول مقادیر و قیمتها، منظور گردیده است.
- ۶- قیمت های پیشنهاد، شامل قیمت های کامل کارهای مشروحه در اسناد، از جمله هزینه های اجرایی، سود مناقصه گر، هزینه های بالاسری، مالیات، عوارض گمرکی، سایر عوارض قانونی، بیمه تأمین اجتماعی، بیمه تمام خطر و سایر بیمه های مورد نیاز، مزایای قانونی کارکنان، هزینه های بازرسی براساس الزامات مناقصه گزار که در ضمیمه فنی پیش نویس قرارداد آمده است و سایر هزینه های مشابه (مربوط به داخل یا خارج کشور) است، مگر این که در اسناد

مناقصه مهندسی ، تامین و حمل ، ساخت ، اجرا ، نصب و راه اندازی (EPC)
پروژه اجرای دو عدد کمپرسور فرآیندی (جایگزاری کمپرسور ارزن با کوبه)
شرکت توسعه آهن و فولاد گل گهر



صفحه ۲۹ از ۲۱۴

تابستان ۱۴۰۳

شماره قرارداد: ۰۳/۱۰۸۸/ق

۴- دستورالعمل شرکت در مناقصه

مناقصه، به روشنی مستثنی شده باشند. همچنین، این قیمتها، شامل تمام هزینه‌هایی است که ممکن است در جریان اجرای کارها و برای آنها واقع شوند و با در نظر گرفتن تمام مخاطره‌ها، مسوولیتها و تعهدهایی است که در اسناد مناقصه، به صراحت یا به صورت ضمنی، بیان شده و شرکت در مناقصه، بر مبنای آنها صورت می‌گیرد.

۷- مبلغ پیشنهادی مناقصه گر می‌بایست به صورت ریالی اعلام گردد. مبلغ قرارداد ثابت و تعدیل ناپذیر بوده و مناقصه گر کلیه هزینه‌ها از جمله هزینه های خرید اقلام خارجی (با در نظر گرفتن نرخ تسعیر ارز و هزینه های انتقال و ...) و سایر هزینه ها را در آن منظور نموده و هیچ نکته و ابهامی باقی نمانده است که حین انجام کار نسبت به آنها ادعایی صورت گیرد. کلیه پرداخت های قرارداد به صورت ریالی و در ازای ارائه صورتحساب از سوی مناقصه گر و تایید مناقصه‌گزار می‌باشد.

۸- مبالغ پیشنهادی بایستی بدون احتساب مالیات بر ارزش افزوده باشد که در صورت مشمول شدن قرارداد، بصورت مجزا و در ازای ارائه فاکتور (طبق نمونه سازمان امور مالیاتی) و گواهی مالیات بر ارزش افزوده معتبر، توسط مناقصه گر به مناقصه‌گزار پرداخت خواهد شد.

۹- جدول (یا فهرست) مقادیر و قیمت‌های درج شده در اسناد مناقصه، به صورت سرجمع تهیه شده است. مناقصه‌گران موظف هستند نسبت به تهیه فهرست تفصیلی و تکمیل آن، اقدام کرده و آن را به پیشنهاد خود پیوست نمایند.

۱۰- در صورت تناقض بین حاصل ضرب مقدار و واحد بهای هر قلم با قیمت کل آن قلم، قیمت کل آن قلم مبنای خواهد بود. همچنین در صورت تناقض بین حاصل جمع قیمت‌های کل اقلام با مبلغ پیشنهاد، بند دوم از بخش ۳-۱۱ (مندرج در دعوت نامه) ملاک عمل خواهد بود.

۱۱- در صورت نیاز و به تشخیص مناقصه‌گزار بخشنامه شماره ۶۵۶۶۳/۱۰۰ مورخ ۱۴/۰۸/۱۳۹۱ با موضوع دستورالعمل تعیین دامنه قیمت های متناسب پیشنهادی در مناقصات یک مرحله ای و دو مرحله ای در فرایند بررسی پیشنهادات لحاظ می‌گردد.

۴-۶- ارزیابی پیشنهادها

هنگام ارزیابی پیشنهادها، مناقصه‌گزار ممکن است به تشخیص خود، از مناقصه‌گران درخواست ارایه توضیح در مورد پیشنهادهايشان بنماید. درخواست ارایه توضیحات و پاسخ آن، به صورت مکتوب بوده و نباید هیچگونه تغییری در قیمت یا اصل پیشنهاد، خواسته و یا داده شود. توضیحات یا اطلاعات فراهم شده به صورت مکتوب، جزء جدانشدنی پیشنهاد محسوب می‌شود.

شرکت توسعه آهن و فولاد گل گهر سیرجان در رد یا قبول کلیه پیشنهادات مختار می‌باشد. چنانچه مناقصه‌گزار به هر علت از اجرای کار و انعقاد قرارداد با برنده مناقصه منصرف گردد در اینصورت برنده مناقصه حق ادعای جبران خسارت نخواهد داشت.

شرکت در مناقصه هیچ گونه حقی برای شرکت کننده ایجاد نمی‌کند.

در صورتی که برنده مناقصه در مدت ۱۰ روز پس از تعیین برنده حاضر به انعقاد پیمان نباشد، ضمانت نامه شرکت در مناقصه وی ضبط خواهد شد و مناقصه گر حق هر گونه ادعا در این خصوص را از خود سلب و ساقط نمود و مناقصه گزار در خصوص مناقصه مزبور بنا به مصلحت خود اقدام خواهد نمود.

برنده مناقصه ملزم به رعایت کلیه قوانین و مقررات، آیین نامه ها و بخش نامه های مرتبط با موضوع عملیات مورد مناقصه می باشد.

هرگاه اطمینان حاصل شود که پیشنهاد دهندگان تبانی کرده اند مناقصه باطل خواهد شد و متخلفین تحت پیگرد قانونی قرار گرفته و از شرکت در پروژه های بعدی محروم می شوند.

۴-۷- سئوالات مناقصه گران

۱- در صورت وجود هرگونه سؤال در رابطه با موضوع مناقصه، مناقصه گران می توانند سئوالات خود را طی نامه رسمی و به صورت کتبی به ادرس ایمیل Pourvaezi.gisdco@gmail.com ارسال نمایند.

۲- آدرس: کرمان، سیرجان، کیلومتر ۵۰ جاده شیراز، جاده اختصاصی مجتمع گل گهر، سایت شرکت توسعه آهن و فولاد گل گهر، دبیرخانه کمیسیون معاملات، آقای پورواعظی : ۰۳۴۳۱۲۹۴۰۶۳ ، تلفن همراه: ۰۹۱۳۵۰۱۲۸۸۱.

۳- هرگونه تغییر یا اصلاحی که توسط کارفرما در اسناد مناقصه صورت پذیرد، رسماً بصورت کتبی در سایت اینترنتی شرکت به اطلاع مناقصه گران دعوت شده خواهد رسید.

۴-۸- مشخصات فنی

۱- مشخصه های فنی منضم به اسناد مناقصه، ملاک و معیار درستی و صحت انجام پروژه است. مناقصه گر باید هرگونه مغایرت احتمالی در مشخصات فنی یا برآورد قیمت را قبل از عقد قرارداد اعلام و کسب تکلیف کند. بدیهی است امضای قرارداد به منزله پذیرفتن انجام کارهای مشخص شده در مشخصات فنی با قیمتهای پیشنهادی است و هیچ یک از کارهای مندرج در مشخصات فنی، کار جدید تلقی نخواهد شد.

۲- در صورت وجود مغایرت در مشخصات فنی، نقشه ها، برآورد با یکدیگر مناقصه گر میبایست سختگیرانه ترین حالت از لحاظ فنی و مالی را ملاک ارائه پیشنهاد قیمت خود قرار دهد.

۳- چنین اطلاعاتی به همراه سایر اطلاعات مندرج در اسناد مناقصه باعث سلب مسئولیت مناقصه گر در بررسی صحت و درستی اطلاعات نمی شود و مناقصه گر باید از تکمیل بودن اسناد برای انجام کار موضوع قرارداد اطمینان کامل داشته باشد و اطلاعات کافی در خصوص انجام پروژه موضوع قرارداد را داشته باشد.

۴-۹- بازرسی تجهیزات

۱- مناقصه گر موظف است پیش از شروع فرآیند تامین نسبت به تهیه مدارک مهندسی و بازرسی و اخذ تاییدیه این مدارک از دستگاه نظارت مناقصه گزار اقدام نماید.

۲- حداقل الزامات مناقسه گزار در بخش بازرسی تجهیزات موضوع قرارداد در اسناد فنی ضمیمه فرم پیش نویس قرارداد آمده است که می بایست مبنای پیشنهاد قیمت مناقسه گر قرار گیرد. لازم به ذکر است کلیه هماهنگی های مربوط به بازرسی و هزینه های مرتبط به آن به عهده مناقسه گر می باشد.

۳- انجام کلیه عملیات مربوط به این مناقسه اعم از بررسی اولیه پروژه، اجرا، بازرسی و تست نهایی مطابق فایل های ضمیمه انجام گردد.

۴- مناقسه گر در صورتی مجاز به تامین تجهیزات از وندوره های خارج از لیست پروژه می باشد که پیش از اقدام تاییدیه کارفرما را کتبا اخذ نموده باشد.

بدینوسیله تایید و گواهی می شود:

- به کلیه سئوالات و مطالب مورد درخواست پاسخ صحیح داده شده است و کلیه مدارک مورد نیاز ضمیمه آن، مدارک صحیح و واقعی هستند.
- هیچ یک از اشخاصی که به نحوی از انحاء در ارتباط با اصل ۴۹ قانون اساسی محکومیت یافته اند در این شرکت سهامدار نمی باشند.

چنانچه خلاف هر یک از بندهای فوق به اثبات برسد علاوه بر قبول مجازات های قانونی ناشی از ارائه مدارک و اطلاعات غیر واقعی، هیچ نوع اعتراضی به تصمیم مناقسه گزار مبنی بر ضبط ضمانت نامه شرکت در مناقسه یا محرومیت از هر نوع ارجاع کار نخواهم داشت.

نام شرکت:

تاریخ: / /

نام و نام خانوادگی و امضاء مجاز

و تعهدآور و مهر پیشنهاد دهنده :

به نام خدا

پیش نویس قرارداد

مهندسی ، تامین و حمل ، ساخت ، اجرا ، نصب و راه اندازی (EPC) پروژه اجرای دو

عدد کمپرسور فرآیندی (جایگزاری کمپرسور ارزن با کوبه)

فی مابین

شرکت توسعه آهن و فولاد گل گهر

و

شرکت

شماره قرارداد: ۰۳/۱۰۸۸ ق

تاریخ قرارداد: ۱۴۰۳/.../...

قرارداد

نظر به این که شرکت توسعه آهن و فولاد گل گهر قصد دارد عملیات مهندسی ، تامین و حمل ، ساخت ، اجرا ، نصب و راه اندازی (EPC) پروژه اجرای دو عدد کمپرسور فرآیندی (جایگزاری کمپرسور ارزن با کوبه) را به شرح این قرارداد از طریق برگزاری مناقصه عمومی به انجام رساند و نظر به این که شرکت با اطلاع کامل از شرایط، محیط، نیازمندی ها و سایر امور، آمادگی خود را جهت انجام موضوع این قرارداد اعلام کرده است و با رعایت کامل آیین نامه معاملات شرکت توسعه آهن و فولاد گل گهر و با توجه به تعاریف زیر از کلمات پر کاربرد این قرارداد که همواره در تفسیر متن و سایر اسناد این پیمان به کار رفته و مناط اعتبار است، طرفین به شرح آتی اقدام به انعقاد قرارداد نمودند:

قرارداد: منظور این قرارداد است که در ۳۷ ماده تنظیم شده و همواره بر سایر اسناد پیمان ارجحیت دارد.

پیمان: موضوع این قرارداد مبنی بر مهندسی ، تامین و حمل ، ساخت ، اجرا ، نصب و راه اندازی (EPC) پروژه اجرای دو عدد کمپرسور فرآیندی (جایگزاری کمپرسور ارزن با کوبه) در سایت شرکت توسعه آهن و فولاد گل گهر.
اسناد پیمان: شامل کلیه اسنادی است که در لحظه انعقاد قرارداد یا در آینده به قرارداد منضم می شود اعم از اینکه جزء اسناد توافقی باشد یا جزء اسناد قانونی.

کارفرما: شرکت توسعه آهن و فولاد گل گهر.

پیمانکار: شرکت که مطابق آیین نامه اجرایی قانون مبارزه با پولشویی اصلاحیه ۱۳۹۷ شناسایی ثانویه گردید.

محل پیمان: استان کرمان، شهرستان سیرجان، کیلومتر ۵۰ جاده سیرجان به شیراز، سایت شرکت کارفرما.

قانون: کلیه قوانین آمره و تکمیلی جمهوری اسلامی ایران که در زمان انعقاد این قرارداد جاری اند. در صورت تصویب قوانین آمره در حین اجرای پیمان قانون برای پیمانکار حق مکتسب ایجاد نخواهد کرد و قانون عطف به ماسبق می شود.
پیوست: هر گونه متن مستقلی که در انتهای قرارداد به آن در لحظه انعقاد منضم شده و اعتبار قرارداد را دارد.

اضافه کار: هر گونه عملیاتی که از جنس پیمان که داخل در ۲۵ درصد افزایش مبلغ قرارداد باشد. مناط افزایش مبلغ قرارداد است نه حجم کار. اضافه کار به موجب دستور کتبی دستگاه نظارت و در طی دوره پیمان تا قبل از تحویل موقت ابلاغ خواهد شد.

کاهش کار: هر گونه عملیاتی که از جنس پیمان که داخل در ۲۵ درصد کاهش مبلغ قرارداد باشد. مناط کاهش مبلغ قرارداد است نه حجم کار. کاهش کار به موجب دستور کتبی دستگاه نظارت و در طی دوره پیمان تا قبل از تحویل دائم ابلاغ خواهد شد.

الحاقیه: هرگونه عملیاتی که از جنس پیمان نبوده یا بیشتر یا کمتر از ۲۵ درصد مبلغ قرارداد و از جنس پیمان باشد. الحاقیه نیازمند متن جداگانه از این قرارداد است و در صورت انعقاد جزء اسناد پیمان محسوب می شود.

تحویل موقت: صورتجلسه تحویل موضوع پیمان به کارفرما به نحوی که بنا به نظر دستگاه نظارت قابلیت بهره برداری را داشته باشد.

مناقصه مهندسی ، تامین و حمل ، ساخت ، اجرا ، نصب و راه اندازی (EPC)
پروژه اجرای دو عدد کمپرسور فرآیندی (جایگزاری کمپرسور ارزن با کوبه)
شرکت توسعه آهن و فولاد گل گهر



صفحه ۳۴ از ۲۱۴

تابستان ۱۴۰۳

شماره قرارداد: ۳/۱۰۸۸ ق

۵- پیش نویس قرارداد

تحویل دائم: صورتجلسه تحویل موضوع پیمان به کارفرما که حاوی صورتجلسه رفع پانچ و رفع ایرادات دوره تضمین و دفترچه راهنما و نقشه های اجرا شده و پایان دوره تضمین است به نحوی که رابطه حقوقی ناشی از پیمان را پایان دهد.
دوره تضمین: دوره ای است که مدت آن به موجب این قرارداد تعیین شده و موضوع پیمان جهت بهره برداری و کشف ایرادات احتمالی و رفع پانچ توسط پیمانکار؛ در اختیار کارفرما قرار می گیرد. این دوره از تحویل موقت آغاز می شود.
سپرده بیمه: سپرده ای است که نزد کارفرما به عنوان تضمین خسارات احتمالی ناشی از مقررات قانون تامین اجتماعی و قانون کار از صورت وضعیت های پیمانکار مطابق این قرارداد اخذ می شود و کارفرما وکیل در استفاده آن است.
سپرده حسن انجام کار: سپرده ای است که نزد کارفرما به عنوان سپرده خسارات احتمالی ناشی از قصور و تقصیر پیمانکار در انجام تعهدات اصلی این قرارداد از صورت وضعیت های پیمانکار کسر می شود و کارفرما وکیل در استفاده آن است.
پانچ: صورت جلسه ای که پس از تحویل موقت توسط دستگاه نظارت تهیه می شود و شامل لیست کاستی ها و ایرادات موضوع پیمان است.

وکالت: وکالت بلاعزل و تام الاختیار و بدون حدود و عام و مطلق کارفرما از پیمانکار در خصوص کلیه موضوعات مربوط به پیمان.
ادعا: هر گونه ادعا یا درخواستی از سوی پیمانکار که منجر به افزایش اسکوپ یا مبلغ قرارداد به صورت مستقیم گردد.

ماده ۱- طرفین قرارداد

این قرارداد فی ما بین شرکت توسعه آهن و فولاد گل گهر، به نمایندگی آقایان حجت نجمی نیا به عنوان مدیرعامل و نایب رئیس هیئت مدیره و جعفر رفیعیان به عنوان عضو هیئت مدیره ثبت شده به شماره ۳۱۳۶ در اداره ثبت شرکت های شهرستان سیرجان با شناسه ملی ۱۴۰۰۲۲۸۶۲۵ و شماره اقتصادی ۴۱۱۳۹۵۴۱۵۶۵۵، به نشانی سیرجان، کیلومتر ۵۰ جاده شیراز، کیلومتر ۵ جاده اختصاصی معدن گل گهر، کدپستی ۷۸۱۷۹۹۷۳۸، که از این پس در این قرارداد "کارفرما" نامیده می شود از یک طرف، شرکت به نمایندگی آقایان به عنوان مدیرعامل و نایب رئیس هیات مدیره و به عنوان رئیس هیات مدیره، ثبت شده به شماره با شناسه ملی و شماره اقتصادی، که در این قرارداد، "پیمانکار" نامیده می شود از طرف دیگر منعقد می گردد.

ماده ۲- موضوع قرارداد

موضوع قرارداد عبارت است از: " مهندسی ، تامین و حمل ، ساخت ، اجرا ، نصب و راه اندازی (EPC) پروژه اجرای دو عدد کمپرسور فرآیندی (جایگزاری کمپرسور ارزن با کوبه) " بر اساس شرح خدمات و مشخصات مندرج در پیوست ها و سایر شرایط مندرج در قرارداد.

ماده ۳- اسناد و مدارک قرارداد

این قرارداد شامل اسناد و مدارک زیر است. در صورت مغایرت میان اسناد به ترتیب ترتب زیر عمل خواهد شد:

۱-۳- متن قرارداد حاضر

۳-۲- پیوست های قرارداد

۳-۲-۱- شرح خدمات

۳-۲-۲- مشخصات فنی خصوصی

۳-۲-۳- مشخصات فنی عمومی

۳-۲-۴- نقشه ها و مدارک

۳-۲-۵- شکست قیمت

۳-۲-۶- دستور العمل HSE

۳-۲-۷- دستور العمل برنامه ریزی و مدیریت پروژه

۳-۲-۸- پیمان منع افشای اطلاعات (NDA)

۳-۳- صورت جلسه ها، الحاقیه ها، ابلاغیه ها، دستور کارها، گزارش ها و مکاتبات

۳-۴- کلیه آئین نامه ها و دستور العمل های ایمنی و زیست محیطی ابلاغی از سوی مدیریت ایمنی، بهداشت و محیط زیست کارفرما که جزء لاینفک قرارداد می باشند.

۳-۵- اسناد تکمیلی و اصلاحی که حین انجام قرارداد، در چارچوب قرارداد و به منظور انجام آن به پیمانکار ابلاغ یا بین دو طرف قرارداد توافق می شود.

۳-۶- مدارک و گزارش های مصوب

۳-۷- شرایط عمومی پیمان موضوع بخشنامه ۵۴/۸۴۲-۱۰۲/۱۰۸۸ مورخ ۱۳۷۸/۰۳/۰۳ معاونت برنامه ریزی و نظارت راهبردی رئیس جمهور که طرفین از مفاد آن مطلع می باشند و جزء لاینفک قرارداد می باشد.

ماده ۴- مدت قرارداد

۴-۱- مدت قرارداد ۶ ماه می باشد.

۴-۲- شروع قرارداد با ابلاغ کتبی قرارداد توسط واحد قراردادهای کارفرما است و برای مدت قبل از آن هیچ گونه حقی برای پیمانکار ایجاد نمی کند.

۴-۳- تاخیرات مجاز و مدت تعلیق به مدت قرارداد افزوده می شود.

ماده ۵- مبلغ قرارداد

۵-۱- مبلغ قرارداد به میزانریال (.....ریال) تعیین و توافق گردید.

۵-۲- مبلغ این قرارداد قطعی است.

۵-۳- مبلغ به صورت ناخالص می باشد و هرگونه بیمه و مالیات متعلق به موضوع قرارداد (جز مالیات بر ارزش افزوده به شرحی که در بندهای بعدی خواهد آمد) به عهده پیمانکار بوده و مبلغ شامل همه ی این عناوین است.

۴-۵- کارفرما وکالت تام دارد تا مبلغ قرارداد را با دیون دیگر از جمله خسارات قراردادی، جریمه ها، دیون ناشی از قراردادهای و معاملات دیگر با خود یا اشخاص وابسته خود تهاتر نماید.

۵-۵- در صورت تعلق گرفتن مالیات بر ارزش افزوده بر این قرارداد پرداخت آن توسط کارفرما منوط به ارائه فاکتور رسمی طبق نمونه سازمان امور مالیاتی، توسط پیمانکار به کارفرما و ارائه گواهی مالیات بر ارزش افزوده می باشد.

ماده ۶- پیش پرداخت

در صورت درخواست پیمانکار، کارفرما حداکثر تا سقف ۳۰ درصد مبلغ قرارداد را به عنوان پیش پرداخت، در قبال ارائه ضمانت نامه بانکی بدون قید و شرط و عندالمطالبه، قابل تمدید و مورد تایید واحد مالی کارفرما به میزان ۱.۵ برابر مبلغ پیش پرداخت، در وجه پیمانکار پرداخت و به تناسب از صورت وضعیت های پیمانکار کسر می گردد و تضمین مزبور پس از مستهلک شدن مبلغ پیش پرداخت به پیمانکار مسترد می گردد.

تبصره: در صورت عدم درخواست و ارائه تضمین پیش پرداخت ظرف مدت ۱۰ روز کاری از تاریخ ابلاغ قرارداد مراتب به منزله انصراف پیمانکار از دریافت پیش پرداخت تلقی می گردد.

ماده ۷- نحوه پرداخت

پرداخت مبلغ قرارداد براساس صورت وضعیت های ماهانه ارسالی از جانب پیمانکار که به دستگاه نظارت کارفرما تحویل و به تایید ایشان رسیده باشد، پس از کسر پیش پرداخت و کلیه کسور قانونی و قراردادی مربوطه در وجه پیمانکار صورت می گیرد.

ماده ۸- کسور قانونی و قراردادی

پرداخت کلیه کسور قانونی بر عهده پیمانکار می باشد، که در این راستا کارفرما به شرح ذیل عمل می نماید:

۸-۱- سپرده بیمه: پیمانکار موظف است مطابق ماده ۳۸ قانون تأمین اجتماعی عمل نماید پرداخت صورت وضعیت نهائی و تسویه حساب پیمانکار منوط به ارائه مفاصا حساب تأمین اجتماعی برای این قرارداد می باشد.

۸-۲- استهلاک مبلغ پیش پرداخت در صورت دریافت توسط پیمانکار.

۸-۳- سپرده حسن انجام کار مطابق ماده ۱۱.

ماده ۹- افزایش یا کاهش مقادیر کار

کارفرما می تواند در طول مدت قرارداد مقادیر و شرح کار قرارداد را با رعایت آیین نامه معاملات تا ۲۵٪ (بیست و پنج درصد) مبلغ اولیه قرارداد مطابق با نرخ های واحد مندرج در جداول تفکیک مبلغ منضم به قرارداد افزایش یا کاهش دهد.

ماده ۱۰- تضامین

به منظور تضمین اجرای تعهدات طبق مفاد قرارداد، پیمانکار به هنگام امضاء قرارداد ضمانت نامه بانکی بدون قید و شرط و مورد تایید واحد مالی کارفرما، به میزان ۵٪ مبلغ قرارداد، به کارفرما تحویل می دهد. تضمین مزبور پس از تحویل قطعی موضوع قرارداد و تسویه حساب مالی و تایید دستگاه نظارت به پیمانکار عودت می گردد.

ماده ۱۱- سپرده ها

۱۱-۱- از مبلغ هر پرداخت به پیمانکار، معادل ۱۰٪ به عنوان سپرده حسن انجام کار کسر می گردد. نیمی از مبلغ کسور حسن انجام کار پس از صدور گواهینامه تحویل موقت و نیم دیگر آن پس از صدور گواهینامه تحویل قطعی و تایید دستگاه نظارت کارفرما، به پیمانکار مسترد خواهد گردید.

۱۱-۲- سپرده بیمه مطابق بند ۸-۱.

ماده ۱۲- کارکنان پیمانکار

۱۲-۱- از نظر این قرارداد کلیه کسانی که به منظور اجرای این قرارداد بصورت دائم یا موقت توسط پیمانکار به کار گرفته می شوند کارکنان پیمانکار شناخته می شوند و هیچگونه رابطه استخدامی با کارفرما ندارند.

۱۲-۲- پیمانکار باید به منظور انجام مراحل مختلف این قرارداد در دفاتر ستادی خود به تعداد کافی کارکنان صلاحیت دار و مناسب داشته باشد و این کارکنان برای انجام موضوع قرارداد بایستی اختیار و مسئولیت اظهار نظر را که توسط کارفرما مطرح می شود را داشته باشند و در جلسات مربوط شرکت نمایند.

۱۲-۳- پیمانکار در تمام مدت این قرارداد مسئول اعمال کارکنان خود در رابطه با قرارداد خواهد بود.

۴- هرگاه به تشخیص کارفرما یک یا عده ای از کارکنان پیمانکار صلاحیت لازم برای انجام کار مربوطه را نداشته باشند، کارفرما حق خواهد داشت تعویض آنها را با اعلام کتبی یک ماهه و با ذکر دلایل منطقی از پیمانکار بخواهد و پیمانکار ملزم به اجرای آن خواهد بود.

۵-۱- به کار گماردن کارکنان کارفرما توسط پیمانکار ممنوع است.

ماده ۱۳- نظارت بر موضوع قرارداد

۱۳-۱- نظارت بر انجام تعهداتی که پیمانکار بر طبق مفاد این قرارداد تقبل نموده به عهده معاونت بهره برداری کارفرما و یا نماینده ایشان می باشد و پیمانکار موظف است کارها را با هماهنگی و طبق دستورات دستگاه نظارت انجام نماید. بدیهی است که نظارت دستگاه نظارت رافع مسئولیت های پیمانکار نخواهد بود.

۱۳-۲- موضوع قرارداد قبل از تحویل، توسط نمایندگان دستگاه نظارت مورد بازرسی لازم جهت مطابقت با مواد مندرج در قرارداد، قرار خواهد گرفت.

ماده ۱۴- شرط انطباق

دستگاه نظارت کارفرما تنها مرجع تشخیص انطباق کار انجام شده با موضوع تعهد مندرج در این قرارداد است. بنابراین مطابقت مفاد و تحویل عملیات انجام شده تنها بر مبنای نظر دستگاه نظارت تشخیص و تعیین می شود.

ماده ۱۵- تعهدات کارفرما

کارفرما متعهد است به:

- ۱-۱۵- پرداخت مبلغ قرارداد به پیمانکار مطابق با مفاد قرارداد حاضر، پس از کسر کسور قانونی و تایید دستگاه نظارت کارفرما.
- ۲-۱۵- در صورت اعلام نیاز کتبی به اطلاعات تکمیلی از سوی پیمانکار جهت تحقق مفاد قرارداد، با تشخیص کارفرما اطلاعات به پیمانکار ارائه خواهد گردید. لازم به ذکر است حفظ حق محرمانگی اسناد ارائه شده به عهده پیمانکار می باشد.
- ۳-۱۵- کارفرما موظف است حداکثر ظرف مدت ۵ روز از تاریخ ابلاغ قرارداد به صورت کتبی فردی را به عنوان نماینده تام الاختیار برای طول مدت قرارداد به پیمانکار معرفی نماید. نماینده کارفرما باید دارای اختیار تام در خصوص اجرای این قرارداد باشد.
- ۴-۱۵- معرفی به دوائر دولتی و عمومی در صورت نیاز و به تشخیص کارفرما.
- ۵-۱۵- همکاری لازم جهت اجرای موضوع قرارداد.

ماده ۱۶- تعهدات پیمانکار

پیمانکار متعهد است به:

- ۱-۱۶- کلیه مسئولیت های مربوط به بارگیری، حمل، ارسال و تخلیه موضوع قرارداد، بیمه حمل، بیمه حادثه و عوامل اجرایی، و سایر بیمه های مورد نیاز و همچنین هزینه های مربوطه به عهده پیمانکار می باشد.
- ۲-۱۶- تمامی متریکال مورد نیاز پروژه می بایست با نظارت و تائید دستگاه نظارت کارفرما از متریکال درجه یک انتخاب و تامین شود.
- ۳-۱۶- پیمانکار متعهد است هر گونه دفترچه آموزشی، دستورالعمل تعمیر و نگهداری، کاتالوگ و سایر اسناد مرتبط با کالاهای موضوع قرارداد را همزمان با تحویل موضوع قرارداد، به کارفرما تحویل دهد. ضمناً پیمانکار متعهد است، خدمات پس از فروش را اعم از تعویض و یا تأمین قطعات اصلی را برای مدت ۵ سال ارائه و تضمین نماید. هزینه مربوط به خدمات پس از فروش برعهده کارفرما می باشد.

مناقصه مهندسی ، تامین و حمل ، ساخت ، اجرا ، نصب و راه اندازی (EPC)
پروژه اجرای دو عدد کمپرسور فرآیندی (جایگزاری کمپرسور ارزن با کوبه)
شرکت توسعه آهن و فولاد گل گهر



صفحه ۳۹ از ۲۱۴

تابستان ۱۴۰۳

شماره قرارداد: ۰۳/۱۰۸۸ ق

۵- پیش نویس قرارداد

۴-۱۶- پیمانکار قبل از تحویل به سایت، می‌بایست تمامی ترتیبات لازم برای انجام بازدید کیفی و فنی توسط بازرس معرفی شده از جانب کارفرما را فراهم آورد و همچنین پیمانکار متعهد می‌گردد که هر گونه اشکال و نقص فنی را که در اثر کنترل فنی بازرس کارفرما اعلام می‌گردد ظرف مدت ۱۰ روز برطرف سازد.

۵-۱۶- پیمانکار تاریخ بازرسی را حداقل ۳ روز قبل از بازرسی با بازرس کارفرما هماهنگ و امکانات لازم برای کار بازرس در محل ساخت را فراهم خواهد نمود.

۶-۱۶- پیمانکار بدینوسیله اعلام و تأیید می‌نماید که در اجرای قرارداد کلیه قوانین و مقررات کشور جمهوری اسلامی ایران و شرایط مندرج در قرارداد را رعایت نموده و در صورتی که معلوم شود پیمانکار یا کارکنان وی در طول اجرای عملیات موضوع قرارداد از مقررات و قوانین جمهوری اسلامی ایران و یا شرایط مندرج در قرارداد تخلف کرده‌اند پیمانکار مکلف خواهد بود تا هر گونه خسارتی را که از این بابت متوجه کارفرما می‌شود جبران نماید.

۷-۱۶- تامین غذا، مسکن، ایاب و ذهاب و وسائل ایمنی و رفاهی کارکنان پیمانکار بر عهده پیمانکار می‌باشد.

۸-۱۶- تامین کلیه ابزارها و ماشین آلات و مواد و مصالح مورد نیاز جهت اجرای کامل و صحیح موضوع قرارداد، بعهد پیمانکار میباشد

۹-۱۶- ارایه گواهینامه صلاحیت ایمنی پیمانکاران از وزارت کار توسط پیمانکار لازم می‌باشد.

۱۰-۱۶- پیمانکار متعهد است که از بکارگیری یا استخدام کارکنان کارفرما و یا سایر افراد طرف قرارداد با کارفرما بدون اجازه کتبی کارفرما خودداری نماید.

۱۱-۱۶- پیمانکار متعهد است کلیه کارکنانی را که برای اجرای این قرارداد بکار می‌گمارد طبق قوانین و مقررات بیمه نموده و حق بیمه‌های متعلقه را به سازمان تأمین اجتماعی پرداخت نماید.

۱۲-۱۶- نگهداری و حفاظت از موضوع قرارداد در دوره تامین از شروع قرارداد تا تحویل موقت، بعهد پیمانکار می‌باشد.

۱۳-۱۶- رعایت الزامات راهنمایی و رانندگی، اجرایی، ایمنی و بهداشت محیط کار، قانون تامین اجتماعی و قانون کار جمهوری اسلامی ایران و سایر قوانین موضوعه مرتبط با موضوع قرارداد بعهد پیمانکار میباشد.

۱۶-۱۴- پیمانکار متعهد است خدمات موضوع این قرارداد را طبق مشخصات اجرایی پروژه، با تجهیزات لازم و شرایط پیش بینی شده در این قرارداد و مدارک و اسناد آن و با کیفیت و کمیت لازم و بکار بردن بهترین روش‌ها و اصول متداول فنی و بر اساس استانداردهای تخصصی و حرفه‌ای و با حداکثر مهارت و جدیت خود انجام دهد. همچنین در تمامی مراحل کار، صرفه و صلاح کارفرما و امانت داری لازم را حفظ نماید. بدیهی است؛ تأیید گزارش‌ها و اقدامات پیمانکار بوسیله کارفرما رافع مسئولیت پیمانکار نبوده و پیمانکار در هر حال مسئول و جوابگوی نواقص یا اشتباهاتی است که بعداً مشاهده می‌گردد.

۱۶-۱۵- پیمانکار نسبت به امکان تامین تجهیزات و لوازم مورد نیاز اجرای قرارداد اطمینان حاصل نموده و نیز میزان دستمزدها و کلیه هزینه های اجرای تامین تجهیزات، بارگیری، حمل و بیمه را از هر جهت منظور نموده است و از این بابت بعداً حق هیچ گونه اعتراضی نخواهد داشت.

۱۶-۱۶- پیمانکار متعهد به رفع کلیه نواقص، اشکالات و معایب موضوع قرارداد در دوره تضمین می باشد.

۱۶-۱۷- رعایت کلیه موارد ایمنی در رابطه با پرسنل، تجهیزات و سایر موارد بر عهده پیمانکار است.

۱۶-۱۸- مسئولیت حوادث منجر به جرح و یا فوت، بر عهده پیمانکار می باشد و مسئولیتی از این بابت متوجه کارفرما نخواهد بود.

۱۶-۱۹- پیمانکار متعهد است کلیه حقوق، مزایا، دستمزد و حق بیمه کارکنان خود را طبق قوانین مربوطه پرداخت نماید. سایر کسور قانونی و موارد مرتبط با قانون کار بر عهده پیمانکار می باشد، پرداخت کلیه هزینه های پرسنلی و مزایای قانونی حین کار و پایان کار و سایر مزایای قانونی برابر ضوابط قانون کار بر عهده پیمانکار بوده و پیمانکار و عوامل وی هیچگونه رابطه استخدامی با کارفرما ندارند.

۱۶-۲۰- پیمانکار متعهد است گواهی کیفیت و تست تجهیزات موضوع قرارداد را به تأیید دستگاه نظارت کارفرما رسانده و همزمان با تحویل کالا، به کارفرما تحویل دهد.

۱۶-۲۱- پیمانکار متعهد است کارفرما را در برابر هرگونه ادعا، اعتراض، مطالبه زیان و خسارت از سوی صاحبان حقوق ثبت شده مورد استفاده در کارهای موضوع قرارداد (حتی اگر این گونه حقوق ثبت شده در اسناد قرارداد تعیین نشده باشد)، اعم از ملی و بین المللی مصون نگه دارد و مسئولیت پاسخگویی و جبران هر نوع زیان و خسارت صاحبان حقوق ثبت شده در ارتباط با کارهای موضوع قرارداد بر عهده وی است.

۱۶-۲۲- پیمانکار متعهد است دستورالعمل HSE کارفرما را مطابق با پیوست قرارداد که در این قرارداد موضوعیت دارد رعایت نماید.

۱۶-۲۳- پیمانکار متعهد است همکاری لازم را با نمایندگان دستگاه نظارت کارفرما به عمل آورده و در صورتی که در موقع بازرسی مشخص گردد هر یک از اجزای موضوع قرارداد از لحاظ اصالت و فنی بودن معیوب باشد و یا طبق مشخصات مشروحه در قرارداد تهیه نشده باشد، دستگاه نظارت مجاز خواهد بود که آنها را قبول ننموده و اصلاح و یا تعویض آنها را بخواهد و پیمانکار متعهد به اصلاح و تعویض آنها به هزینه خود خواهد بود.

۱۶-۲۴- پیمانکار متعهد است تعهدات خود را بر طبق قرارداد و اصول فنی و همچنین بر طبق دستورالعمل ها و تعلیماتی که دستگاه نظارت کارفرما در حدود مشخصات و اسناد و مدارک پیوست قرارداد و استانداردهای حرفه ای و تخصصی اعلام می نماید انجام دهد.

مناقصه مهندسی ، تامین و حمل ، ساخت ، اجرا ، نصب و راه اندازی (EPC)
پروژه اجرای دو عدد کمپرسور فرآیندی (جایگزاری کمپرسور ارزن با کوبه)
شرکت توسعه آهن و فولاد گل گهر



صفحه ۴۱ از ۲۱۴

تابستان ۱۴۰۳

شماره قرارداد: ۱۰۸۸/۳۰۳ق

۵- پیش نویس قرارداد

۱۶-۲۵- پیمانکار ملزم به رعایت آیین نامه های حفاظت و بهداشت کار منتشره از سوی وزارت کار و امور اجتماعی و رعایت بهداشت حرفه ای و اجرای ایمن عملیات می باشد.

۱۶-۲۶- پیمانکار متعهد است حداکثر ظرف مدت دو روز از تاریخ ابلاغ قرارداد به صورت کتبی و با تایید دستگاه نظارت کارفرما فردی را به عنوان نماینده تام الاختیار برای طول مدت قرارداد به کارفرما معرفی نمایند. نماینده پیمانکار باید دارای اختیار تام در خصوص اجرای این قرارداد و قابل عزل از طرف کارفرما بوده و در تمام اوقات در دسترس باشد. در صورتی که پیمانکار بخواهد نماینده خود را تغییر دهد موظف است حداقل دو روز کاری قبل از تاریخ تغییر، موضوع را به اطلاع و تایید دستگاه نظارت کارفرما برساند.

۱۶-۲۷- تجهیز و برچیدن کارگاه

۱۶-۲۸- عمل به آخرین ویرایش تمامی آیین نامه ها و استانداردها.

۱۶-۲۹- در صورت مغایرت بین آیین نامه ها و استانداردهای مختلف، مدرک با شرایط مطمئن تر (محدود کننده تر) ملاک عمل قرار خواهد گرفت. مگر این که موضوع دیگری در این مشخصات فنی بیان شده باشد.

۱۶-۳۰- در هر صورت ضوابط و مقررات ملی و آیین نامه های فنی پروژه های صنعتی کشور بعنوان حداقل های قابل قبول در نظر گرفته می شوند.

۱۶-۳۱- پیمانکار متعهد است در اجرای عملیات، استانداردهای زیر مورد استفاده قرار دهد:

آ) آیین نامه بتن ایران (نشریه ۱۲۰)

ب) مشخصات فنی و عمومی کارهای ساختمانی (نشریه ۵۵ و ۱۰۱)

ج) ACI

د) AISC

ه) ASTM

و) DIN

ز) BS

ح) SSPC

و) NFPA

ز) AWS

ح) UBC

ط) AASHTO

* آخرین ویرایش تمامی آیین نامه ها و استانداردها ملاک عمل قرار خواهد گرفت.

مناقصه مهندسی ، تامین و حمل ، ساخت ، اجرا ، نصب و راه اندازی (EPC)
پروژه اجرای دو عدد کمپرسور فرآیندی (جایگزاری کمپرسور ارزن با کوبه)
شرکت توسعه آهن و فولاد گل گهر



صفحه ۴۲ از ۲۱۴

تابستان ۱۴۰۳

شماره قرارداد: ۳/۱۰۸۸/۰۳ق

۵- پیش نویس قرارداد

* در صورت مغایرت بین آیین نامه ها و استانداردهای مختلف ، مدرک با شرایط مطمئن تر (محدود کننده تر) ملاک عمل قرار خواهد گرفت . مگر این که موضوع دیگری در این مشخصات فنی بیان شده باشد.

* در هر صورت ضوابط و مقررات ملی ساختمان ایران و آیین نامه های فنی پروژه های عمرانی کشور بعنوان حداقل های قابل قبول در نظر گرفته می شوند.

ماده ۱۷- کتابچه راهنما و دستورالعمل

پیمانکار موظف است کلیه مدارک فنی، مدارک خرید تجهیزات و گواهینامه های اصالت تجهیزات و کلیه مدارک منضم به این قرارداد را براساس دستورالعمل تولید فاینال بوک (W10002) مصوب کارفرما تهیه و به تعداد ۳ نسخه الکترونیکی و پس از تایید نسخه الکترونیکی، یک نسخه هاردکپی و الکترونیکی در تطابق با نسخه تایید شده را قبل از تحویل موقت برای کارفرما تهیه و در اختیار کارفرما قرار خواهد داد. ارائه نقشه های چون ساخت (As built) حداکثر تا یک ماه پس از تحویل موقت میباشد.

ماده ۱۸- محل اجرای موضوع قرارداد

محل تحویل تجهیزات و اجرای موضوع قرارداد، استان کرمان، شهرستان سیرجان، کیلومتر ۵۰ جاده شیراز، کیلومتر ۵ جاده اختصاصی معدن گل گهر، سایت شرکت توسعه آهن و فولاد گل گهر، می باشد؛ خاطرنشان می سازد؛ مسئولیت تحویل سالم کلیه اقلام به عهده پیمانکار می باشد.

ماده ۱۹ - سالم بودن مواد، کیفیت و چگونگی تحویل

کلیه اقلام مورد نیاز پروژه باید نو و سالم و بدون عیب و نقص و با کیفیت مناسب، برای کارفرما ارسال گردد. اقلامی که آماده بسته بندی می باشند توسط کارفرما مورد بازرسی کمی و کیفی قرار خواهند گرفت و در صورتیکه اقلام ظاهرا سالم بوده و آثار خسارت در آنها دیده نشود فرم لیست بسته بندی مربوطه تنظیم و پس از تحویل به انبار کارفرما به تأیید انبار کارفرما خواهد رسید.

در صورتیکه تجهیزات موضوع قرارداد ناسالم بوده و یا منطبق با مشخصات فنی مورد درخواست نباشد، پیمانکار متعهد است به دستور کارفرما، این نوع اقلام را عوض نموده و در مدت زمانی که کارفرما معین می کند در انبار کارفرما تحویل نماید. کلیه هزینه های ایجاد شده و خسارات ناشی از تأخیر در این رابطه به عهده پیمانکار خواهد بود. در صورت امتناع پیمانکار از تعویض به تشخیص کارفرما و طی مدت مورد نظر، کارفرما مجاز است به هر طریق که صلاح می داند این اقلام را تعویض نموده و برای جبران هزینه خسارت وارده بر اساس ماده ۲۱ این قرارداد عمل نماید و یا قرارداد را طبق بند ۳۰-۱ و بدلیل تخلف پیمانکار فسخ نماید.

ماده ۲۰- بازرسی و آزمایش

۲۰-۱- تحویل تمام یا بخش هایی از اقلام مورد نیاز پروژه در محل هایی که پیمانکار اعلام مینماید و قبل از بسته بندی، زمانی مجاز است که بازرسی گواهی تحویل آنرا صادر کرده باشد. بدیهی است سایت از ورود اقلام بدون گواهی بازرسی جلوگیری خواهد نمود. در صورت عدم نیاز به بازرسی، بازرسی مراتب را به پیمانکار اعلام خواهد نمود.

۲۰-۲- کلیه اقلامی که از طرف پیمانکار ساخته و تهیه می شود در دوره ساخت و یا قبل از تحویل مورد بازرسی دستگاه نظارت کارفرما قرار خواهند گرفت. کنترل و بازرسی دستگاه نظارت کارفرما، در هر مرحله، رافع مسئولیت پیمانکار نسبت به انجام تعهدات قرارداد نخواهد بود و همچنین کلیه هزینه های بازرسی بعهد پیمانکار میباشد.

۲۰-۳- پیمانکار موظف است قبل از بازرسی اقلام، دستور العمل بازرسی و کنترل کیفیت را برای کارفرما ارسال نماید و در صورتیکه برای آزمایش های اقلام پروژه دستورالعملی صادر نشده باشد، آزمایشات بر اساس استانداردهای بین المللی مورد تایید کارفرما انجام خواهند شد.

۲۰-۴- پیمانکار حداقل ۳ روز کاری قبل از بازرسی و آزمایشات مندرج در دستورالعمل بازرسی و کنترل کیفیت، تاریخ بازرسی را اعلام داشته و بایستی تسهیلات لازم و مناسب را جهت انجام وظائف بازرسانی که از طرف کارفرما کتبا" به پیمانکار معرفی می شوند فراهم نماید و لوازم آزمایش و کمکهای لازم را (به هزینه پیمانکار) برای انجام وظائف محوله در اختیار آنان قرار دهد. همچنین پیمانکار موظف است تعهدات خود را بر طبق قرارداد و اصول فنی و همچنین بر طبق دستورالعملها و تعلیماتی که دستگاه نظارت کارفرما در حدود مشخصات و اسناد و مدارک پیوست قرارداد و استانداردهای حرفه ای و تخصصی اعلام می نماید، انجام دهد.

۲۰-۵- در صورتیکه در موقع بازرسی، اقلامی که از طرف پیمانکار تهیه شده است طبق مشخصات مشروحه در قرارداد نباشند، بازرسی مجاز خواهد بود که آنها را قبول ننماید (با ذکر عیب) و یا اصلاح آنها را بخواهد. در صورتیکه پیمانکار از تعویض یا رفع عیوب اقلامی که کارفرما تقاضای تعویض یا اصلاح آنها را نموده است امتناع نماید کارفرما می تواند به هر طریق که صلاح میدانند این اقلام را جایگزین نموده و امتناع پیمانکار در مورد تعویض یا اصلاح این نوع اقلام را به منزله قصور و یا مسامحه در انجام تعهدات پیمانکار تلقی نموده و برای جبران این نوع خسارات بر طبق ماده ۲۱ این قرارداد عمل نماید، یا طبق مفاد بند ۳۰-۱، قرارداد را بدلیل تخلف پیمانکار در انجام کارها، فسخ نماید.

۲۰-۶- کدها و استانداردهای مورد نیاز برای طراحی، روش تولید، آزمایشات، بازرسی ها و غیره باید مطابق استاندارد مورد تأیید کارفرما باشد.

۲۰-۷- گواهی آزمایش ها باید در هر حال جهت کنترل و تأیید در اختیار بازرسی کارفرما قرار گیرد.

۲۰-۸- هرگونه بازرسی و آزمایش، تصویب یا مردود شناختن اقلامی که از طرف پیمانکار تحویل شده اند، پیمانکار را از مسئولیت او در مقابل عیوب و یا قصوری که در اجرای مفاد قرارداد نموده باشد و قبل از پایان دوره تضمین معلوم گردند معاف نمی نماید.

۲۰-۹- پیمانکار میبایست در دوره بازرسی و آزمایش، تسهیلات لازم را برای بازرسی کارفرما فراهم آورد.

ماده ۲۱- جرائم تاخیر

۲۱-۱- چنانچه به تشخیص دستگاه نظارت کارفرما، پیمانکار نتواند تمام و یا قسمتی از تعهدات موضوع قرارداد را با توجه به مفاد قرارداد بموقع انجام دهد کارفرما می تواند بزاء هر هفته تاخیر در انجام تعهدات پیمانکار مبالغی را به شرح ذیل بعنوان جریمه، بدون لزوم انجام اقدامات قضایی یا اداری از پرداخت های وی کسر نماید و یا از محل تضمین ها و یا هر نوع سپرده دیگری که نزد کارفرما می باشد برداشت نماید.

۲۱-۲- به ازای هر هفته تأخیر غیر مجاز ناشی از قصور پیمانکار و به تشخیص دستگاه نظارت کارفرما در اجرای موضوع قرارداد، جریمه ای معادل ۲٪ (دو درصد) و حداکثر تا ۱۰٪ (ده درصد) مبلغ کل قرارداد از سوی کارفرما به حساب پیمانکار منظور می گردد. در صورت تأخیر بیش از مدت فوق الذکر در انجام موضوع قرارداد، کارفرما می تواند قرارداد را ضمن احتساب خسارات فوق و وصول آن رأساً و بدون مراجعه به دادگاه به طور یک طرفه فسخ و کلیه تضامین پیمانکار و سایر مطالبات پیمانکار را به عنوان خسارات ناشی از فسخ قرارداد ضبط و به نفع خود وصول نماید و پیمانکار حق هرگونه اعتراض را از خود سلب و ساقط نمود، همچنین در صورت عدم تکافوی خسارات وارده از محل ضبط سپرده مذکور کارفرما می تواند به منظور جبران خسارات وارده از طریق طرح دعوی در مراجع صالح قضایی اقدام نماید.

ماده ۲۲- گواهی تحویل موقت

۲۲-۱- پس از آنکه عملیات موضوع قرارداد تکمیل گردید، پیمانکار حداقل ۱۰ روز قبل، کتباً مراتب آماده بودن موضوع قرارداد را به اطلاع دستگاه نظارت کارفرما خواهد رساند و از دستگاه نظارت تقاضای تحویل موقت می کند و نماینده خود را برای عضویت در هیات تحویل موقت معرفی می نماید. دستگاه نظارت، به درخواست پیمانکار رسیدگی می کند و در صورت تایید، تاریخ تشکیل هیات تحویل موقت را به پیمانکار ابلاغ می نماید. اگر به نظر دستگاه نظارت عملیات موضوع قرارداد آماده بهره برداری نباشد، ظرف مدت ۷ روز از دریافت تقاضای پیمانکار، نواقص و کارهایی را که باید پیش از تحویل موقت تکمیل شود به اطلاع پیمانکار می رساند.

پیمانکار موظف است تا تشکیل هیات، برنامه زمان بندی اقداماتی را که برای تحویل کار لازم است تهیه و به دستگاه نظارت ارائه نماید و آن قسمت از وسایل را که تدارک آنها طبق اسناد و مدارک قرارداد به عهده اوست، در محل کار آماده می کند.

۲۲-۲- چک لیست ها و دستورالعمل تحویل موضوع قرارداد باید توسط پیمانکار حداقل یک ماه قبل از تاریخ تحویل موقت ارائه گردد و بین طرفین مورد توافق قرار گیرد.

۲۲-۳- هرگاه هیات تحویل عیب و نقصی در کارها مشاهده نکنند، صورت جلسه تحویل موقت را تنظیم می کنند و گواهی تحویل موقت را به همراه مستندات مربوطه، برای کارفرما ارسال می کنند تا به پیمانکار ابلاغ گردد.

۲۲-۴- هرگاه هیات تحویل عیب و نقصی در کارها مشاهده نمایند، اقدام به تشکیل صورت جلسه تحویل موقت با تعیین مهلتی برای رفع نقص می کنند و فهرستی از نقایص و معایب کارها و عملیات ناتمام را تنظیم و ضمیمه صورت جلسه تحویل موقت می نمایند و نسخه ای از آنها را به پیمانکار ارائه می دهند. پس از اعلام رفع نقص از جانب پیمانکار، دستگاه نظارت، دوباره عملیات

مناقصه مهندسی ، تامین و حمل ، ساخت ، اجرا ، نصب و راه اندازی (EPC)
پروژه اجرای دو عدد کمپرسور فرآیندی (جایگزاری کمپرسور ارزن با کوبه)
شرکت توسعه آهن و فولاد گل گهر



صفحه ۴۵ از ۲۱۴

تابستان ۱۴۰۳

شماره قرارداد: ۱۰۸۸/۳۰۳ق

۵- پیش نویس قرارداد

را بازدید می کند و اگر بر اساس فهرست نقایص، هیچ گونه عیب و ایرادی باقی نمانده باشد، گواهی تحویل موقت و گواهی رفع نقایص به امضای نماینده دستگاه نظارت و پیمانکار رسیده و مراتب به پیمانکار ابلاغ می شود.

۵-۲۲- تاریخ تحویل موقت و شروع دوره تضمین، تاریخ گواهی تحویل موقت توسط کارفرما می باشد و از این تاریخ موضوع قرارداد تحویل داده شده تلقی می گردد.

۶-۲۲- در صورت وجود نقصی در هر بخش از کار، تاریخ شروع دوره تضمین، تاریخ رفع نواقص هر بخش از کار است که به تایید دستگاه نظارت رسیده باشد.

۷-۲۲- در صورتی که تکمیل و تحویل موقت قسمت های مستقلی از کار، در زمان های متفاوتی امکان پذیر باشد، یا به نظر کارفرما، بهره برداری از قسمت های مستقلی از کار پیش از تکمیل کل کار مورد نیاز باشد، کارفرما با رعایت این ماده، قسمت های پیش گفته را تحویل موقت گرفته و اقدام های پس از تحویل موقت مانند آزاد نمودن تضمین انجام تعهدات، شروع دوره تضمین، تحویل قطعی، استرداد کسور تضمین حسن انجام کار را به تناسب آن قسمت از کار که تحویل موقت گردیده است، طبق اسناد و مدارک قرارداد، به صورت مستقل انجام می دهد.

۸-۲۲- معایب و یا کمبود های جزئی که در بهره برداری تأثیری ندارند مانع صدور گواهی تحویل موقت نخواهد شد. در این صورت پیمانکار ملزم است ظرف مدتی که به توافق طرفین می رسد، معایب را مرتفع و کمبود ها را تکمیل نماید که در این صورت پس از بازبینی معایب اصلاح شده و یا کمبود های تکمیل یافته، تاییدیه ظرف مدت ۱۰ روز توسط کارفرما صادر خواهد شد. در هر حال تاریخ شروع دوران تضمین از تاریخ صدور گواهی تحویل موقت خواهد بود.

ماده ۲۳- دوره تضمین و رفع نواقص

پیمانکار حسن انجام کلیه عملیات موضوع قرارداد را برای مدت ۱۲ ماه شمسی پس از تحویل موقت تضمین می نماید (دوره تضمین). اگر در دوره تضمین، معایب و نواقصی در کار مشاهده شود، پیمانکار مکلف است که آن معایب و نواقص را به هزینه خود رفع کند. برای این منظور، کارفرما مراتب را با ذکر معایب و نواقص و محل آنها به پیمانکار ابلاغ می کند و پیمانکار حداکثر ۱۵ روز پس از ابلاغ کارفرما، شروع به رفع معایب و نواقص می کند و آنها را طی مدتی که توسط کارفرما اعلام می گردد، رفع مینماید.

هرگاه پیمانکار در انجام این تعهد قصور ورزد یا مسامحه کند، کارفرما حق دارد آن معایب را خودش یا به ترتیبی که مقتضی بداند رفع نماید و هزینه آن را به اضافه ۱۵ درصد، از محل تضامین پیمانکار یا هر نوع مطالبات و سپرده ای که پیمانکار نزد او دارد، برداشت نماید و پیمانکار حق هرگونه اعتراضی را از خود سلب و ساقط نمود.

ماده ۲۴- گواهی تحویل قطعی

۱-۲۴- در پایان دوره ۱۲ ماهه تضمین تعیین شده، کارفرما بنا به تقاضای پیمانکار و تایید دستگاه نظارت، اعضا و تاریخ هیات تحویل قطعی را معین و به پیمانکار معرفی و اعلام می کند. هیات تحویل قطعی، پس از بازدید کارها، هرگاه عیب و نقصی که

مناقصه مهندسی ، تامین و حمل ، ساخت ، اجرا ، نصب و راه اندازی (EPC)
پروژه اجرای دو عدد کمپرسور فرآیندی (جایگزاری کمپرسور ارزن با کوبه)
شرکت توسعه آهن و فولاد گل گهر



صفحه ۴۶ از ۲۱۴

تابستان ۱۴۰۳

شماره قرارداد: ۰۳/۱۰۸۸ ق

۵- پیش نویس قرارداد

ناشی از کار پیمانکار باشد مشاهده ننماید موضوع قرارداد را تحویل قطعی شده و کارفرما صورتجلسه تحویل قطعی کار را به پیمانکار ابلاغ می نماید.

تبصره ۱: هرگاه هیات تحویل قطعی، عیب و نقصی ناشی از کار پیمانکار مشاهده کند، پیمانکار بر اساس شرایط قرارداد مکلف به رفع آنها می باشد.

تبصره ۲: اگر پیمانکار در پایان دوره تضمین تعیین شده، تقاضای تحویل قطعی کار را ننماید، مکلف به رفع نواقص ناشی از کار خود که تا تاریخ تقاضای تحویل قطعی بروز کرده است می باشد و تاریخ تقاضای پیمانکار ملاک اقدامات مربوط به تحویل قطعی است.

تبصره ۳: اگر کارفرما با وجود تقاضای پیمانکار، اقدام به اعزام هیات تحویل نکند و این تاخیر بیش از دو ماه به طول انجامد و پس از درخواست مجدد پیمانکار و انقضای یک ماه از تاریخ تقاضای مجدد کارفرما در این زمینه اقدامی نکند، عملیات موضوع قرارداد تحویل قطعی شده تلقی می گردد و باید اقدامات پس از تحویل قطعی در مورد آن انجام شود.

۲-۲۴- صورت وضعیت قطعی

پیمانکار باید حداکثر تا دو ماه از تاریخ تحویل موقت، صورت وضعیت قطعی کارهای انجام شده را بر اساس اسناد و مدارک قرارداد، تهیه کند و برای رسیدگی و بررسی به دستگاه نظارت تسلیم نماید.

دستگاه نظارت صورت وضعیت دریافت شده را ظرف مدت یک ماه از تاریخ وصول رسیدگی و در صورت تایید نسبت به پرداخت آن اقدام خواهد نمود. در صورت عدم تایید، نظر نهایی خود را ضمن ارسال یک نسخه از صورت وضعیت به پیمانکار، اعلام خواهد کرد. چنانچه پیمانکار اعتراضی نسبت به نظر کارفرما داشته باشد اعتراض خود را حداکثر طی مدت ۱۰ روز، با ارائه دلیل و مدرک، به اطلاع کارفرما می رساند.

کارفرما حداکثر ظرف مدت یک ماه از تاریخ وصول نظر پیمانکار، به موارد اعتراض رسیدگی می کند و قبول یا رد آنها را اعلام می نماید.

پیمانکار می تواند برای تعیین تکلیف آن قسمت از اعتراض خود که مورد قبول کارفرما واقع نمی شود، موضوع را به حل اختلاف ارجاع نماید.

هرگاه با توجه به صورت وضعیت قطعی تصویب شده و سایر حساب های پیمانکار، پیمانکار بدهکار نباشد، ۵۰٪ تضمین حسن انجام کار با تحویل موقت آزاد می شود.

ماده ۲۵- زبان قرارداد

اسناد و مدارک قرارداد و کلیه مکاتبات فیما بین به زبان فارسی می باشد و اسناد و مکاتبات فنی بین طرفین به زبان فارسی یا انگلیسی خواهد بود.

ماده ۲۶- حق واگذاری به ثالث

پیمانکار بدون مجوز کتبی کارفرما حق واگذاری تمام یا بخشی از خدمات موضوع قرارداد را به شخص ثالث (حقیقی یا حقوقی) ندارد. بدیهی است در صورت موافقت کارفرما مبنی بر واگذاری تمام یا بخشی از خدمات موضوع قرارداد به غیر، پیمانکار اصلی موظف به نظارت بر رعایت موارد ایمنی بوده و در صورت بروز حادثه هیچ مسئولیتی متوجه کارفرما نخواهد بود.

ماده ۲۷- شرط محرمانگی

شرط محرمانگی مطابق شرط استاندارد محرمانگی (2006) icc بوده و این شرط به منزله ذکر تمام شرط مورد اشاره در این قرارداد می باشد.

ماده ۲۸- حوادث قهری و غیر مترقبه (فورس ماژور)

۲۸-۱- موارد فورس ماژور طبق تعاریف و قوانین جمهوری اسلامی ایران برای هر یک از طرفین نافذ و قابل اجرا خواهد بود.

۲۸-۲- تحریم کشورهای ثالث و بیماری های همه گیر و تورم اقتصادی جزو حوادث قهری تلقی نمی گردد.

ماده ۲۹- تعلیق

۲۹-۱- کارفرما می تواند در مدت قرارداد، اجرای کار را برای یک بار و حداکثر سه ماه معلق کند، در این صورت باید مراتب را با تعیین تاریخ شروع تعلیق به پیمانکار اطلاع دهد.

۲۹-۲- در صورتی که تعلیق بیش از سه ماه ضروری باشد، کارفرما می تواند با موافقت پیمانکار، مدت تعلیق را برای یک بار و حداکثر ۳ ماه، با شرایط پیش گفته افزایش دهد. در صورت عدم موافقت پیمانکار با تعلیق بیش از ۳ ماه، مطابق بند ۳۰-۳-۱ به قرارداد خاتمه داده می شود.

۲۹-۳- هرگاه عوامل موجب تعلیق کار برطرف شود، کارفرما با تعیین مهلتی برای پیمانکار به منظور آماده نمودن کارگاه، تاریخ شروع مجدد کار را به پیمانکار ابلاغ می کند.

ماده ۳۰- انحلال قرارداد

قرارداد به یکی از روش های زیر و با توجه به احکام مقرر همان بند منحل می گردد:

۳۰-۱- فسخ

در صورت بروز موجبات فسخ مندرج در زیر بدون رعایت هیچ گونه تشریفات و صرفاً با ارسال نامه کتبی از سوی کارفرما، قرارداد فسخ می گردد. در صورت فسخ، کلیه تضامین پیمانکار در حق کارفرما ضبط شده و هیچ گونه پرداختی صورت نخواهد پذیرفت. علاوه بر این تمامی اجناس پای کار به کارفرما تعلق خواهد داشت و پیمانکار حق هرگونه اعتراض یا اقدامی اعم از اداری یا قضایی در این رابطه را از خود سلب و ساقط نموده است.

۳۰-۱-۱- در صورت تخلف پیمانکار از برنامه زمانبندی.

۳۰-۱-۲- در صورت تخلف پیمانکار از مقررات ابلاغی HSE.

۳۰-۱-۳- در صورت تخلف پیمانکار از دستورات کتبی ابلاغی دستگاه نظارت.

مناقصه مهندسی ، تامین و حمل ، ساخت ، اجرا ، نصب و راه اندازی (EPC)
پروژه اجرای دو عدد کمپرسور فرآیندی (جایگزاری کمپرسور ارزن با کوبه)
شرکت توسعه آهن و فولاد گل گهر



صفحه ۴۸ از ۲۱۴

تابستان ۱۴۰۳

شماره قرارداد: ۳/۱۰۸۸ ق

۵- پیش نویس قرارداد

- ۴-۱-۳۰- در صورت کشف هرگونه فساد در کسب قرارداد.
- ۵-۱-۳۰- در صورت کشف هر گونه معاملات یا عملیات مشکوک و احراز بزه مرتبط با قانون مبارزه با پولشویی اصلاحی ۱۳۹۷ یا قانون مبارزه با تامین مالی تروریسم یا قانون ارتقاء سلامت نظام اداری و مبارزه با فساد.
- ۶-۱-۳۰- در صورت شمول مواد ۱۲۹ و ۱۳۰ و ۱۳۱ و ۱۳۲ لایحه اصلاحی قانون تجارت مصوب ۱۳۴۷ بر این قرارداد و عدم اخذ مصوبه مجمع عمومی توسط پیمانکار.
- ۷-۱-۳۰- در صورت شمول ماده ۲۷۰ از لایحه اصلاحی قانون تجارت به این قرارداد یا شرکت پیمانکار.
- ۸-۱-۳۰- در صورت شمول مواد ۵، ۳۳ یا ۱۴۱ از لایحه اصلاحی قانون تجارت مصوب ۱۳۴۷ به شرکت پیمانکار.
- ۹-۱-۳۰- در صورت کشف تخلف از مقررات قانون منع مداخله کارکنان دولت.
- ۱۰-۱-۳۰- در صورت شمولیت مقررات توقیف، انحلال (اعم از اداری، قهری و قضایی) و ورشکستگی به پیمانکار.
- ۱۱-۱-۳۰- در صورت عجز پیمانکار از ارائه اسناد تضمین قرارداد.
- ۱۲-۱-۳۰- در صورت کشف نداشتن صلاحیت های لازم برای کسب قرارداد نسبت به شرکت پیمانکار.
- ۱۳-۱-۳۰- در صورت کشف شمولیت لیست سیاه قانون ارتقاء نظام سلامت اداری و مبارزه با فساد شرکت پیمانکار.
- ۱۴-۱-۳۰- در صورت عدم پرداخت بیش از ۳ ماه حقوق و دستمزد کارکنان و حق بیمه آنان.
- ۱۵-۱-۳۰- در صورت عدم وجود زیرساخت ها و مجوزهای لازم در خصوص قانون پایانه های فروشگاهی، سامانه مودیان و سایر مقررات مالیاتی در شرکت پیمانکار.
- ۱۶-۱-۳۰- در صورت تخلف از هر یک از بندهای تعهدات پیمانکار.
- ۱۷-۱-۳۰- در صورت انسداد حساب های بانکی شرکت پیمانکار به هر علت.
- ۱۸-۱-۳۰- در صورت عدم شروع به آغاز قرارداد توسط پیمانکار برای بیش از ۲۰ روز از تاریخ ابلاغ قرارداد.
- ۱۹-۱-۳۰- در صورت عدم امکان تامین ارز از مجاری قانونی در خصوص تعهدات ارزی قرارداد توسط پیمانکار.
- ۲۰-۱-۳۰- در صورت کشف عدم توانایی فنی یا مالی پیمانکار به تشخیص کارفرما.
- ۲۱-۱-۳۰- در صورت واگذاری موضوع قرارداد به شخص ثالث توسط پیمانکار بدون اخذ مجوز کتبی کارفرما.
- ۲۲-۱-۳۰- در صورت تشخیص تعارض منافع توسط کمیته تعارض منافع شرکت توسعه آهن و فولاد گل گهر.
- ۲-۳۰- تفاسخ
- در هر مرحله از قرارداد طرفین قرارداد اختیار دارند که قرارداد فی مابین را اقاله نمایند.
- آثار تفاسخ نسبت به طرفین به موجب اقاله نامه مورد تراضی طرفین تعیین خواهد شد.
- ۳-۳۰- خاتمه قرارداد
- در صورت بروز موجبات خاتمه قرارداد مندرج در زیر، هر یک از طرفین می توانند تقاضای خاتمه قرارداد نمایند.
- در صورت تقاضای خاتمه قرارداد کمیسیونی مرکب از نماینده کارفرما، نماینده پیمانکار و کارشناس رسمی دادگستری رشته مربوطه به انتخاب مدیرعامل شرکت کارفرما تشکیل و عملیات انجام شده را محاسبه و خاتمه پیمان را اعلام می دارند. در صورت

عدم معرفی نماینده از سوی پیمانکار کمیسیون مربوطه با دو عضو رسمیت داشته و در صورت اختلاف نظر کارشناس رسمی دادگستری نظر کمیسیون تلقی می شود. پس از اعلام کمیسیون اقدامات مربوط به مفاصاحساب پیمانکار انجام و در صورت وجود طلب، کلیه طلب تشخیص شده پیمانکار پرداخت و اسناد مالی و سپرده ها آزاد خواهد شد و در صورت بدهکاری پیمانکار به ترتیب از محل سپرده ها و سپس اسناد تعهد آور تودیع شده، طلب کارفرما وصول خواهد شد.

۱-۳-۳۰- در صورت تعلیق برای بیش از ۳ ماه.

۲-۳-۳۰- در صورت پیش بینی نقض قراردادی توسط پیمانکار به تشخیص کارفرما.

۳-۳-۳۰- در صورت ممتنع شدن موضوع قرارداد.

۴-۳-۳۰- در صورت تقاضای کارفرما.

۵-۳-۳۰- در صورت عدم امکان تحصیل مجوزهای دولتی و اداری که در اختیار کارفرما نمی باشد و منجر به تاخیر در اجرای قرارداد برای بیش از ۶ ماه شده است.

۶-۳-۳۰- در صورت وجود معارض برای سایت اجرای قرارداد در صورتی که کارفرما بیش از ۳ ماه از تاریخ بروز معارضه نتواند آن را رفع نماید. مبدا احتساب بر مبنای گزارش تایید شده روزانه است.

۷-۳-۳۰- در صورت غبن حادث برای کارفرما.

۸-۳-۳۰- در صورت کاهش یا افزایش کار بیش از ۲۵ درصد برآورد اولیه قرارداد.

۹-۳-۳۰- در صورت تغییر اساسی در احجام برآوردی اولیه قرارداد که منجر به زیان خارج از عرف پیمانکار گردد.

ماده ۳۱- آگاهی ها و اعلان ها

۱-۳۱- پیمانکار اعلام می نماید که قرارداد و اسناد و مدارک مربوطه را کاملاً مطالعه نموده و حدود خدمات و الزامات تعریف شده در آن را کاملاً بررسی و شناسایی نموده است و از قابلیت انجام موضوع قرارداد و توانایی خویش در این خصوص اطمینان حاصل نموده است. بنابراین حق اقامه هر گونه ادعا و دعوی را در خصوص این قرارداد از خود سلب و ساقط نمود.

۲-۳۱- پیمانکار اعلام می نماید تمام خطرات و ریسکهای اجرای موضوع قرارداد را شناسایی کرده و به آن واقف است. بنابراین حق اقامه هر گونه ادعا و دعوی را در خصوص این قرارداد از خود سلب و ساقط نمود.

۳-۳۱- پیمانکار اعلام می نماید که دانش فنی، صلاحیت لازم و سایر نیازمندیهای اجرای تعهدات خود را بر اساس قرارداد در اختیار دارد و یا می تواند آنها را تامین نماید.

۴-۳۱- پیمانکار اعلام می نماید که از جمیع قوانین و مقررات ناظر بر این قرارداد از جمله قوانین و مقررات مربوط به کار و تأمین اجتماعی و همچنین قوانین مربوط به مالیات و عوارض کاملاً مطلع بوده و متعهد است همه آنها را رعایت کند. در هر حال مسئولیت عدم اجرای قوانین و مقررات فوق الذکر متوجه وی خواهد بود.

۵-۳۱- پیمانکار اعلام می نماید وظایفی که به موجب این قرارداد به عهده گرفته است را در اولویت قرار داده و اشتغال وی در سایر امور و در ارتباط با سایر قراردادهای لطمه ای به وظایف پیمانکار در چهارچوب این قرارداد وارد نمی سازد.

۶-۳۱- پیمانکار از میزان هزینه های ناشی از اجرای قوانین کار و تامین اجتماعی و قوانین و آئین نامه های مربوط به مالیات ها و عوارض اطلاع داشته و مبلغ قرارداد را برای انجام کلیه تعهداتی که به موجب این قرارداد بر عهده گرفته، کافی دانسته و سود عادلانه برای خود منظور داشته است، لذا تا پایان اجرای کامل قرارداد، مراتب مشمول افزایش قیمت نمی باشد.

۷-۳۱- پیمانکار بدینوسیله تایید می نماید که در اجرای قرارداد کلیه قوانین و مقررات کشور و شرایط مندرج در قرارداد را رعایت می کند. مسئولیت کلیه خسارات وارده به کارفرما یا اشخاص ثالث که ناشی از عملکرد پیمانکار یا کارکنان او باشد به عهده و هزینه پیمانکار است و کارفرما هیچ گونه تعهدی در این مورد نخواهد داشت.

۸-۳۱- پیمانکار به درستی قیمت مندرج در قرارداد واقف است و هزینه ایفای کامل تعهدات موضوع قرارداد و اجرای به موقع و درست کارهایی که باید به موجب قرارداد انجام شود و خدماتی که باید ارائه شود را پوشش می دهد (اصل تقویم درست مبلغ).

۹-۳۱- پیمانکار به کفایت مبلغ قرارداد واقف است و هزینه ی ایفای کامل تعهدات موضوع قرارداد و اجرای به موقع و درست کارهایی که باید به موجب قرارداد انجام شود و خدماتی که باید ارائه شود را پوشش می دهد (اصل کفایت مبلغ).

۱۰-۳۱- پیمانکار تایید نمود که در خصوص اسناد قراردادی مطالعات کافی به عمل آورده و هیچ نکته مبهمی باقی نمانده است و این مبلغ، جهت انجام کامل موضوع قرارداد ارائه شده و خدشه ای در اجرای کامل کارها ایجاد نمی کند و تایید می نماید در صورتی که مقادیری را کم لحاظ نموده باشد، با هزینه خود آن را جبران نماید (اصل عدم قابلیت استناد به جهل).

۱۱-۳۱- پیمانکار تایید نمود که هیچ گونه اشتباهی در خصوص ماهیت کار، درج ارقام و اعداد قراردادی، ریز محاسبات، بررسی اسناد، محل پیمان و هر موضوع دیگری که به صورت مستقیم یا غیر مستقیم در قیمت و مبلغ پیمان موثر است، نداشته است (اصل عدم قابلیت استناد به اشتباه).

ماده ۳۲- منع قانونی

پیمانکار رسماً اعلام می نماید که مشمول ممنوعیت مذکور در قانون منع مداخله کارکنان دولت مصوب ۲۲ دیماه ۱۳۳۷ نمی باشد. پیمانکار تعهد می نماید که منافع این قرارداد را به هیچ یک از اشخاص یا افرادی که در قانون مذکور پیش بینی شده یا بشود از آن استنباط نمود، انتقال نداده و یا آنان را بشرکت قبول نکند. در صورت تخلف از مراتب فوق کارفرما طبق مقررات قانون مزبور با پیمانکار رفتار خواهد نمود.

ماده ۳۳- قانون حاکم بر قرارداد

قانون حاکم بر قرارداد منحصراً قوانین موضوعه جمهوری اسلامی ایران می باشد و هر نوع تفسیر و تعبیری از مواد قرارداد طبق قوانین مذکور بعمل خواهد آمد.

ماده ۳۴- حل اختلاف

۱-۳۴- حل هر گونه اختلاف نظر در تفسیر مواد این قرارداد بعهدده مدیریت حقوقی شرکت توسعه آهن و فولاد گل گهر می باشد.
۲-۳۴- در صورت بروز هرگونه ادعا، دعوی قضایی و اختلاف در مفاد تعهدات و یا اجرای تعهدات ناشی از قرارداد، طرفین ضمن اسقاط حق رجوع به مراجع قضایی و اداری، توافق بر ارجاع موضوع به داوری نمودند. داور توسط مدیر عامل محترم کارفرما انتخاب خواهد شد. مقر داوری در شهرستان سیرجان و مدت داوری ۶۰ روز از تاریخ ابلاغ رسمی اختلاف خواهد بود که مدت

مناقصه مهندسی ، تامین و حمل ، ساخت ، اجرا ، نصب و راه اندازی (EPC)
پروژه اجرای دو عدد کمپرسور فرآیندی (جایگزاری کمپرسور ارزن با کوبه)
شرکت توسعه آهن و فولاد گل گهر



صفحه ۵۱ از ۲۱۴

تابستان ۱۴۰۳

شماره قرارداد: ۱۰۸۸/۳۰۳ق

۵- پیش نویس قرارداد

داوری برای یک دوره بنا به تشخیص داور قابل تمدید می باشد. داوری بر اساس اصول (نه تشریفات) قانون آیین دادرسی مدنی مصوب ۱۳۷۹ صورت می گیرد. شروع داوری با درخواست داوری به موجب اظهار نامه رسمی جهت تعیین داور به مدیرعامل کارفرما می باشد که مدیرعامل کارفرما می بایست ظرف مدت ۷ روز از تاریخ دریافت اظهارنامه داور را تعیین نماید و به داور و طرفین اختلاف ابلاغ نماید. سایر موضوعات تابع مقررات داوری قانون آیین دادرسی مدنی مصوب ۱۳۷۹ می باشد. این شرط در هر حال مستقل از این قرارداد می باشد.

۳-۳۴- پیمانکار ملزم است که تا حل اختلاف، تعهداتی را که به موجب قرارداد بعهده دارد اجرا نماید و در غیر اینصورت کارفرما، طبق قرارداد، به تشخیص خود از بند فسخ، جریمه یا خاتمه قرارداد نسبت به پیمانکار عمل خواهد نمود و پیمانکار حق هرگونه اعتراضی را از خود سلب و ساقط نموده است.

ماده ۳۵- نشانی طرفین

۱-۳۵- نشانی طرفین قرارداد به شرح زیر است :

دفتر تهران کارفرما: تهران، میدان آرژانتین، خیابان الوند خیابان سی و یکم غربی، پلاک ۲۲، کدپستی: ۱۵۱۶۶۴۶۱۱۱،
تلفن: ۸۸۱۹۷۶۷۰.

دفتر سیرجان کارفرما: استان کرمان، سیرجان، کیلومتر ۵۰ جاده سیرجان به شیراز، کیلومتر ۵ جاده اختصاصی گل گهر، سایت شرکت توسعه آهن و فولاد گل گهر، کدپستی ۷۸۱۷۹۹۹۷۳۸، (اقامتگاه قراردادی) پست الکترونیکی
[. mailroom.gisdco@gmail.com](mailto:mailroom.gisdco@gmail.com)

پیمانکار:

۲-۳۵- هرگاه یکی از طرفین قرارداد نشانی خود را در مدت قرارداد تغییر دهد باید موضوع را کتباً به طرف دیگر ابلاغ کند و تا وقتی که نشانی جدید به طرف دیگر ابلاغ نشده کلیه نامه ها، اوراق و اظهارنامه ها به نشانی مشروح در بالا با پست سفارشی و یا اخذ رسید ارسال و تمام آن ها ابلاغ شده تلقی خواهد شد.
شایان ذکر است ارسال مکاتبات از طریق ایمیل توسط کارفرما به پیمانکار به آدرس ایمیل مندرج در مقدمه قرارداد، به منزله ی ابلاغ می باشد و هیچ گونه ادعایی در این خصوص از سوی پیمانکار مسموع نخواهد بود.

ماده ۳۶- شرط استقلال

موضوع تعهدات این قرارداد واحد و غیر قابل تجزیه است، اما مواد این قرارداد مستقل از هم الزام آور بوده و اجرای هر ماده منوط به اجرای سایر مواد نبوده و ملازمه ای با آن ندارد.

مناقصه مهندسی ، تامین و حمل ، ساخت ، اجرا ، نصب و راه اندازی (EPC) پروژه اجرای دو عدد کمپرسور فرآیندی (جایگزاری کمپرسور ارزن با کوبه) شرکت توسعه آهن و فولاد گل گهر



صفحه ۵۲ از ۲۱۴

تابستان ۱۴۰۳

شماره قرارداد: ۱۰۸۸/۰۳ق

۵- پیش نویس قرارداد

ماده ۳۷- نسخ قرارداد

این قرارداد در ۳۷ ماده و ۳ نسخه تنظیم گردیده است که یک نسخه آن پس از امضاء تحویل پیمانکار می گردد. کلیه نسخ قرارداد از اعتبار یکسان برخوردار میباشند

کارفرما:

شرکت توسعه آهن و فولاد گل گهر

حجت نجمی نیا

مدیر عامل

مهر و امضاء

جعفر رفیعیان

عضو هیئت مدیره

مهر و امضاء

پیمانکار:

شرکت

مدیر عامل

مهر و امضاء

عضو هیئت مدیره

مهر و امضاء

مناقصه مهندسی ، تامین و حمل ، ساخت ، اجرا ، نصب و راه اندازی (EPC) پروژه اجرای دو عدد کمپرسور فرآیندی (جایگزاری کمپرسور ارزن با کوبه) شرکت توسعه آهن و فولاد گل گهر



صفحه ۵۳ از ۲۱۴

تابستان ۱۴۰۳

شماره قرارداد: ۰۳/۱۰۸۸ ق

۶- پیوست یک دستور العمل HSE

پیوست یک، دستور العمل HSE

مهندسی ، تامین و حمل ، ساخت ، اجرا ، نصب و راه اندازی (EPC) پروژه اجرای دو عدد کمپرسور فرآیندی (جایگزاری کمپرسور ارزن با کوبه) شرکت توسعه آهن و فولاد گل گهر

شماره قرارداد: ۰۳/۱۰۸۸ ق

تاریخ قرارداد: ۱۴۰۳/.../...

مناقصه مهندسی ، تامین و حمل ، ساخت ، اجرا ، نصب و راه اندازی (EPC)
 پروژه اجرای دو عدد کمپرسور فرآیندی (جایگزاری کمپرسور ارزن با کوبه)
 شرکت توسعه آهن و فولاد گل گهر



صفحه ۵۴ از ۲۱۴

تابستان ۱۴۰۳

شماره قرارداد: ۰۳/۱۰۸۸/۰۳

۶- پیوست یک دستور العمل HSE

فرم تصویب مستندات



عنوان مستند: روش اجرایی الزامات HSE پیمانکاران
 سطح محرمانگی (عادی)

کد مستند	تاریخ تنظیم اولیه	تاریخ بازنگری
PR۱۹۶۱	۱۴۰۲/۰۴/۱۳	۱۴۰۳/۰۴/۱۰

نام و نام خانوادگی	سمت	تاریخ	امضا	تهیه کننده
محمد حسین لهراسب	رئیس ایمنی فنی و فرایند			
محمود کورکی	کارشناس سیستم‌ها و فرآیندها			
بهرام کلانتری	مدیر سلامت، ایمنی و محیط زیست			
مصطفی روستا	مدیر سیستم‌ها و برنامه ریزی			
احمد علی عتیقی	معاون توسعه مدیریت و سرمایه انسانی			تصویب کننده
حجت نجمی نیا	مدیر عامل			

هر گونه بهره‌برداری از این مستند بدون اجازه شرکت توسعه آهن و فولاد گل گهر ممنوع می باشد.

مناقصه مهندسی ، تامین و حمل ، ساخت ، اجرا ، نصب و راه اندازی (EPC) پروژه اجرای دو عدد کمپرسور فرآیندی (جایگزاری کمپرسور ارزن با کوبه) شرکت توسعه آهن و فولاد گل گهر



شرکت توسعه آهن و فولاد گل گهر
GOLGOHAR IRON & STEEL DEVELOPMENT CO.

صفحه ۵۵ از ۲۱۴

تابستان ۱۴۰۳

شماره قرارداد: ۰۳/۱۰۸۸ ق

۶- پیوست یک دستور العمل HSE

PR۱۹۶۱	کد مدرک	روش اجرایی الزامات HSE پیمانکاران (سطح محرمانگی: عادی)	 شرکت توسعه آهن و فولاد گل گهر G.I.S.D.CO.
۰۱	شماره ویرایش		

عنوان مستند : روش اجرایی الزامات HSE پیمانکاران

ردیف	شماره تجدید نظر	تاریخ تجدید نظر	شرح تغییرات
۱	۰۰		تدوین اولیه سند
۲	۰۱	۱۴۰۳/۰۴/۱۰	تغییر در بند شماره ۷-۲-۱ در زیربندهای ۷-۲-۱-۱ و ۷-۲-۱-۲ و ۷-۲-۱-۳ و ۷-۲-۱-۴ و ۷-۲-۱-۵ و ۷-۲-۱-۶ و ۷-۲-۱-۷ و ۷-۲-۱-۸ / تغییر در بند ۱۰ پیوست ها

ردیف	اقدام	مسئول
۱	تهیه، بازنگری	مدیریت سلامت، ایمنی و محیط زیست
۲	تأیید	رئیس سیستم‌ها و فرآیندها مدیر سلامت، ایمنی و محیط زیست مدیر سیستم ها و برنامه ریزی معاون توسعه مدیریت و سرمایه انسانی
۳	تصویب	مدیر عامل
۴	اجرا	مدیریت سلامت، ایمنی و محیط زیست
۵	اطلاع	

مناقصه مهندسی ، تامین و حمل ، ساخت ، اجرا ، نصب و راه اندازی (EPC)
 پروژه اجرای دو عدد کمپرسور فرآیندی (جایگزاری کمپرسور ارزن با کوبه)
 شرکت توسعه آهن و فولاد گل گهر




شرکت توسعه آهن و فولاد گل گهر
 GOLGOHAR IRON & STEEL DEVELOPMENT CO.

صفحه ۵۶ از ۲۱۴

تابستان ۱۴۰۳

شماره قرارداد: ۰۳/۱۰۸۸ ق

۶- پیوست یک دستور العمل HSE

PR۱۹۶۱	کد مدرک	روش اجرایی الزامات HSE پیمانکاران (سطح محرمانگی: عادی)	
۰۱	شماره ویرایش		
فهرست مطالب			
۴		۱- هدف.....	
۴		۲- دامنه کاربرد	
۴		۳- تعاریف:	
۴		۴- مراجع و مآخذ	
۴		۵- مسئولیت و اختیار	
۵		۶- منابع موردنیاز:	
۵		۷- نحوه اجرا.....	
۵		۷-۱- وظایف و مسئولیت ها.....	
۶		۷-۲- الزامات HSE پیمانکاران	
۱۳		۷-۲-۱- بخش دوم: الزامات ایمنی و آتش نشانی.....	
۲۰		۷-۲-۲- بخش سوم: الزامات بهداشت و سلامت	
۲۵		۷-۲-۳- بخش چهارم: الزامات محیط زیستی	
۲۹		۷-۲-۴- بخش پنجم: الزامات پدافند غیرعامل و مدیریت بحران	
۳۰		۷-۳- قطع همکاری و پایان پیمان	
۳۰		۷-۴- جرائم و تخلفات پیمانکاران	
۳۱		۸- تغییرات	
۳۱		۹- مستندات مربوطه	
۳۲		۱۰- پیوست ها	

مناقشه مهندسی ، تامین و حمل ، ساخت ، اجرا ، نصب و راه اندازی (EPC)
 پروژه اجرای دو عدد کمپرسور فرآیندی (جایگزاری کمپرسور ارزن با کوبه)
 شرکت توسعه آهن و فولاد گل گهر



شرکت توسعه آهن و فولاد گل گهر
 GOLGOHAR IRON & STEEL DEVELOPMENT CO.

صفحه ۵۷ از ۲۱۴

تابستان ۱۴۰۳

شماره قرارداد: ۰۳/۱۰۸۸ ق

۶- پیوست یک دستور العمل HSE

PR۱۹۶۱	کد مدرک	روش اجرایی الزامات HSE پیمانکاران (سطح محرمانگی: عادی)	
۰۱	شماره ویرایش		
<p>۱- هدف</p> <p>هدف از تهیه این دستورالعمل عبارتست از:</p> <p>۱-۱- تعریف حداقل الزامات HSE که باید توسط پیمانکار برای کار در محیط های قراردادی رعایت گردد.</p> <p>۲-۱- تعیین و توسعه یک استراتژی برای مدیریت HSE پیمانکاران</p> <p>۳-۱- توجه همزمان به موضوعات بهداشت، ایمنی و محیط زیست در فعالیت های پیمانکاری</p> <p>۴-۱- تشریح مدیریت HSE در فعالیت های پیمانکاری، پروژه های اجرایی به منظور بهبود مستمر عملکرد HSE در تمام فعالیت های محوله.</p> <p>۵-۱- برقراری نظم و صیانت از نیروی انسانی</p> <p>۲- دامنه کاربرد</p> <p>دامنه کاربرد این دستورالعمل، در شرکت توسعه آهن و فولاد گل گهر و کلیه پروژه های در دست اجرا می باشد.</p> <p>تذکره: این دستورالعمل مکمل آیین نامه های حفاظت و بهداشت کار، دستورالعمل ها و مستنداتی است که در خصوص بهداشت، ایمنی و محیط زیست توسط مراجع ذی صلاح در کشور تدوین گردیده و پیمانکار موظف است، علاوه بر این دستورالعمل، تمامی آنها را به مورد اجرا بگذارد.</p> <p>۳- تعاریف:</p> <p>۱-۳- کارفرما: شرکت توسعه آهن و فولاد گل گهر و کلیه زیر مجموعه های شرکت که تمام یا قسمتی از فعالیت های خود را جهت انجام به غیر واگذار نماید.</p> <p>۲-۳- پیمانکار: کلیه اشخاص حقیقی و حقوقی خصوصی یا دولتی خارج از مجموعه که از طرف شرکت و یا هریک از زیر مجموعه ها به منظور انجام برخی فعالیت های موضوع این دستورالعمل به کار گرفته می شوند. در این دستورالعمل منظور از پیمانکار، پیمانکار مادر است مگر آن که به پیمانکار فرعی اشاره شده باشد.</p> <p>۳-۳- پیمانکار فرعی: کلیه اشخاص حقیقی و حقوقی خصوصی یا دولتی خارج از مجموعه که از طرف پیمانکار اصلی به منظور انجام برخی فعالیت های موضوع این دستورالعمل به کار گرفته می شوند.</p> <p>۴-۳- نماینده کارفرما/مشاور: شخصی است اعم از حقیقی یا حقوقی که به منظور نظارت بر حسن اجرای عملیات/خدمات موضوع پیمان از طرف کارفرما تعیین و معرفی می گردد و مسئولیت نظارت مسایل مربوط به HSE پیمانکار را بر عهده دارد.</p> <p>۴- مراجع و ماخذ</p> <p>آیین نامه های ایمنی، سلامت و زیست محیطی وزارت کار الزامات، آیین نامه ها و دستورالعمل های وزارت بهداشت، درمان و آموزش پزشکی الزامات، آیین نامه ها و دستورالعمل های سازمان حفاظت محیط زیست کشور</p> <p>۵- مسئولیت و اختیار</p> <p>مسئولیت اجرای این دستورالعمل بر عهده امور حقوقی قراردادها و کلیه شرکت های پیمانکاری می باشد. مسئولیت نظارت بر اجرای این دستورالعمل بر عهده مدیر سلامت، ایمنی و محیط زیست می باشد.</p>			
صفحه ۴ از ۳۲			

مناقصه مهندسی ، تامین و حمل ، ساخت ، اجرا ، نصب و راه اندازی (EPC)
 پروژه اجرای دو عدد کمپرسور فرآیندی (جایگزاری کمپرسور ارزن با کوبه)
 شرکت توسعه آهن و فولاد گل گهر



شرکت توسعه آهن و فولاد گل گهر
 GOLGOHAR IRON & STEEL DEVELOPMENT CO.

صفحه ۵۸ از ۲۱۴

تابستان ۱۴۰۳

شماره قرارداد: ۰۳/۱۰۸۸ ق

۶- پیوست یک دستور العمل HSE

PR۱۹۶۱	کد مدرک	روش اجرایی الزامات HSE پیمانکاران (سطح محرمانگی: عادی)	
۰۱	شماره ویرایش		
<p>۶- منابع مورد نیاز:</p> <p>مطابق شناسنامه فرایند مدیریت HSE پیمانکاران به کد BP-۱۲-۱۰-۱۲</p> <p>۶-۱- شرح ورودی ها و خروجی های فرایند</p> <p>مطابق شناسنامه فرایند مدیریت HSE پیمانکاران به کد BP-۱۲-۱۰-۱۲</p> <p>۶-۲- تشریح کنترل فرایند و کنترل های مرتبط با فرایند</p> <p>سنجه های مذکور در شناسنامه فرایند مدیریت HSE پیمانکاران به کد BP-۱۲-۱۰-۱۲ و بررسی های سلسله مراتبی حین اجرای فرایند</p> <p>۶-۳- سنجش ها</p> <p>مطابق شناسنامه فرایند مدیریت HSE پیمانکاران به کد BP-۱۲-۱۰-۱۲</p> <p>۷- نحوه اجرا</p> <p>۷-۱- وظایف و مسئولیت ها</p> <p>❖ مدیران ارشد</p> <p>مدیران ارشد مسئولیت های ذیل را بر عهده دارند:</p> <ul style="list-style-type: none"> • حصول اطمینان از تدوین و حسن اجرای دستورالعمل مدیریت HSE پیمانکاران مطابق الزامات تعریف شده • حمایت و پشتیبانی در راستای پیاده سازی الزامات HSE پیمانکاران. <p>❖ مسئولیت های پیمانکار</p> <ul style="list-style-type: none"> • پیمانکار موظف است متناسب با حجم فعالیت ها / عملیات موضوع قرارداد نسبت به انجام مسئولیت های ذیل اقدام نماید (شایان ذکر است در ذیل اهم موارد آورده شده لیکن محدود به آن نمی شود) • تامین تجهیزات ماشین آلات، وسائل مکانیکی، ابزارهای سالم و ایمن برای انجام فعالیت ها / اجرای عملیات • تامین کلیه الزامات و نیازهای HSE متناسب با محدوده قرارداد. • تامین نیروی انسانی واجد صلاحیت • گزارش دهی، ثبت و تحقیق و بررسی کلیه حوادث و اطلاع رسانی به مراجع ذیربط طبق راهنمای ثبت اطلاع تحقیق و تجزیه و تحلیل حوادث • تهیه شناسنامه ایمنی مواد شیمیایی مصرفی • تامین تجهیزات ایمن سازی محدوده قرارداد و محیط های مرتبط با فعالیت / عملیات • اخذ گواهینامه های لازم • اخذ مجوز برای انجام کار • فراهم نمودن شرایط لازم برای انجام بازدیدها ، بررسی ها و بازرسی های کارفرما • تامین تغذیه مناسب برای کارکنان (اعم از کارگران، کارمندان و مدیران) 			
صفحه ۵ از ۳۲			

مناقشه مهندسی ، تامین و حمل ، ساخت ، اجرا ، نصب و راه اندازی (EPC)
 پروژه اجرای دو عدد کمپرسور فرآیندی (جایگزاری کمپرسور ارزن با کوبه)
 شرکت توسعه آهن و فولاد گل گهر



شرکت توسعه آهن و فولاد گل گهر
 GOLGOHAR IRON & STEEL DEVELOPMENT CO.

صفحه ۵۹ از ۲۱۴

تابستان ۱۴۰۳

شماره قرارداد: ۰۳/۱۰۸۸ ق

۶- پیوست یک دستور العمل HSE

PR۱۹۶۱	کد مدرک	روش اجرایی الزامات HSE پیمانکاران	
۰۱	شماره ویرایش	(سطح محرمانگی: عادی)	
<p>• تامین محل اسکان (بر اساس دامنه کار قرارداد) مناسب و حفظ کرامت انسانی کارکنان (اعم از : کارگران ، کارمندان و مدیران)</p> <p>• مسئولیت هرگونه تخلف از قوانین زیست محیطی کشور و پرداخت جرائم قانونی احتمالی در این خصوص، برعهده پیمانکار خواهد بود و تحت هیچ شرایطی کارفرما مسئولیتی در این خصوص نخواهد داشت.</p> <p>• سایر مواردی که مطابق با محدوده قرارداد توسط مدیریت HSE کارفرما در قرارداد وی لحاظ شده است.</p> <p style="text-align: right;">۷-۲- الزامات HSE پیمانکاران</p> <p style="text-align: right;">۷-۲-۱-۱ الزامات عمومی:</p> <p>تذکر: تمامی پیمانکاران ملزم به رعایت قوانین و مقررات ملی و سازمانی از مراجع بالادستی شامل: اداره کار، رفاه و امور اجتماعی، سازمان تامین اجتماعی، وزارت بهداشت و درمان، سازمان محیط زیست و... می باشند، همچنین تمامی روش های اجرایی، دستورالعمل ها، مکاتبات، ابلاغیات و صورتجلسات شرکت توسعه آهن و فولاد گل گهر لازم الاجرا می باشد.</p> <p>۱- گواهینامه تایید صلاحیت ایمنی پیمانکاران را به مدیریت HSE کارفرما ارائه نماید.</p> <p>۲- آشنایی و شناخت لازم نسبت به محل اجرای پروژه و فعالیت های مرتبط با تعهدات خود را داشته باشد.</p> <p>۳- از عملیات مربوط به خود، کارفرما و سایر پیمانکارانی که در محدوده عملیاتی مجاور و همچنین خطراتی که ممکن است در حین انجام کار و یا خدماتی که با آنها روبرو می شود آگاه گردد.</p> <p>۴- پیمانکار می بایست در خصوص رفع نواقص حوزه HSE تابع نظرات کارفرما بوده و ضمن همکاری کامل چنانچه در محل خطراتی مشاهده گردد باید متناسباً شیوه عملیات خود را تغییر دهد.</p> <p>۵- اطلاعات لازم در مورد دستگاه ها و مواد مورد نیاز و خطرات مربوط به عملیات موضوع قرارداد را از قبل کسب نماید.</p> <p>۶- نقطه نظرات، پیشنهادات و دستورات بهداشت، ایمنی و محیط زیست کارفرما را در طول اجرای پیمان مد نظر قرار داده و رعایت کامل آنها را عیناً به پیمانکاران فرعی خود (در صورت وجود) منتقل نموده و بر رعایت کامل آنها توسط این پیمانکاران نظارت نمایند.</p> <p>۷- بازرسی ها و ممیزی های انجام شده در مورد عملکرد HSE پیمانکاران (توسط نماینده کارفرما/ HSE کارفرما) و مطابق پیوست شماره دو(۲)چک لیست ارزیابی عملکرد HSE پیمانکاران) مورد ارزیابی قرار گرفته تا در همکاریهای بعدی مورد توجه قرار گیرد.</p> <p>۸- پیمانکاران علاوه بر رعایت الزامات کارفرما ملزم به رعایت و اجرای دقیق مفاد کلیه دستورالعمل ها، رویه ها، آیین نامه ها و مقررات HSE ابلاغ شده از سوی مراجع ذی صلاح ملی اعم از وزارت کار، مرکز بهداشت و محیط زیست نیز می باشند.</p> <p>۹- در صورت تخطی پیمانکار از موازین HSE مشروحه، پیمانکار بر اساس دستورالعمل جرائم جریمه می گردد.</p> <p>۱۰- پیمانکار موظف است در صورتیکه دستورالعمل یا رونوشت اجرایی خاص در حوزه HSE علاوه بر دستورالعمل های ابلاغی از سوی کارفرما نیاز باشد، پس از تدوین به تایید HSE کارفرما برساند.</p> <p>تذکر ۱: پیمانکار موظف است لیست اقلام و فعالیت های مورد نیاز جهت رعایت تعهدات HSE و اجرای این دستورالعمل در هنگام مناقصه/استعلام بها تعیین و مد نظر قرار دهد.</p> <p>تذکر ۲: در صورتی که پیمانکار به هر نحوی از فراهم نمودن تجهیزات حفاظت فردی، ابزارآلات و تجهیزات مورد نیاز جهت ایمن نمودن محیط کار و انجام اقدامات و فعالیت های لازم جهت رعایت مقررات HSE قصور نماید، کارفرما می تواند نسبت به تامین و انجام موارد مذکور اقدام و هزینه های تمام شده را به همراه بیست و پنج درصد (۲۵٪) هزینه بالا سری از صورت وضعیت پیمانکار کسر نماید و پیمانکار حق هیچ گونه اعتراضی نخواهد داشت.</p> <p>۱۱- پیمانکار باید در طول اجرای پروژه و در صورت لزوم قبل از شروع به کار موارد ذیل را پیش بینی، تهیه و رعایت نموده و نسبت به آموزش آن ها به پرسنل خود و پیمانکاران فرعی و ارتقاء آگاهی آنان اقدام نماید:</p> <p style="text-align: center;">صفحه ۳۲ از ۳۶</p>			

مناقشه مهندسی ، تامین و حمل ، ساخت ، اجرا ، نصب و راه اندازی (EPC)
 پروژه اجرای دو عدد کمپرسور فرآیندی (جایگزاری کمپرسور ارزن با کوبه)
 شرکت توسعه آهن و فولاد گل گهر




۶- پیوست یک دستور العمل HSE

شماره قرارداد: ۰۳/۱۰۸۸ ق

تابستان ۱۴۰۳

صفحه ۶۰ از ۲۱۴

PR۱۹۶۱	کد مدرک	روش اجرایی الزامات HSE پیمانکاران (سطح محرمانگی: عادی)	
۰۱	شماره ویرایش		
<p>➤ تدارک تجهیزات ایمنی و آتش نشانی، وسایل حفاظت فردی و سایر ملزومات HSE مطابق فهرست منظم به قرارداد و مورد تایید نماینده کارفرما</p> <p>➤ شناسایی و ارزیابی خطرات بهداشتی، ایمنی و زیست محیطی و اقدامات اصلاحی و پیشگیرانه</p> <p>➤ شناسایی و فراهم سازی مقدمات لازم برای مشارکت همه جانبه نیروی کار در فعالیت های HSE</p> <p>➤ تامین سیستم های ایمن کار و تدارکات سیستم مجوز های کاری</p> <p>➤ گزارش حوادث و شبه حوادث</p> <p>➤ دستورالعمل های HSE</p> <p>➤ اجرای طرح های مدیریت بهداشتی</p> <p>➤ اجرای طرح های مدیریت ایمنی</p> <p>➤ اجرای طرح های مدیریت زیست محیطی</p> <p>➤ همکاری کامل با بازرسین معتمد سازمان حفاظت محیط زیست</p> <p>➤ همکاری کامل با بازرسین دولتی مرتبط با HSE منجمله بازرسین وزارت کار و وزارت بهداشت</p> <p>➤ رعایت کامل مفاد گزارش ارزیابی زیست محیطی و گزارشات بازرسین معتمد سازمان حفاظت محیط زیست و ارائه گزارشات عملکرد HSE مستمر دوره ای (روزانه، هفتگی، ماهانه، سه ماهه و...) و یا سایر تواتر هایی که نماینده کارفرما اعلام نماید.</p> <p>➤ سایر مواردی که در این دستورالعمل ذکر شده است.</p> <p>۱۲- محدودیت های زمانی و تسریع در انجام پروژه نباید منجر به عدم رعایت الزامات HSE و نتیجتاً موجب اثرات نامطلوب بر عملکرد آن در کلیه مراحل پیمان گردد.</p> <p>۱۳- با تغییر شرایط پیمان که شرایط HSE تحت تاثیر قرار می گیرد می بایست تدابیر جدید HSE متناسب با تغییرات و پس از تایید نماینده کارفرما توسط پیمانکار اعمال شود.</p> <p>۱۴- هرگونه تغییر در شرایط اجرایی کار (منجمله نیروی انسان، تجهیزات، فرایندها و رویه ها) باید به اطلاع و تایید نماینده کارفرما برسد.</p> <p>۱۵- مدیریت پیمانکار باید منابع لازم را در چارچوب پیمان برای مواجهه با هر نوع تغییر، به موقع فراهم نماید.</p> <p>۱۶- پیمانکار باید برای شناسایی خطرات، ارزیابی ریسک ها و پیش بینی اقدامات کنترلی و پیشگیرانه روش های شناخته شده و استاندارد داشته باشد.</p> <p>۱۷- پیمانکار باید برای انجام اقدامات کنترلی و پیشگیرانه، منابع و امکانات مورد نیاز را فراهم نماید و آموزش های مرتبط را برای کلیه کارکنان خود و پیمانکاران فرعی فراهم نماید.</p> <p>۱۸- پیمانکار باید برنامه های مدیریت ریسک خود را بصورت دوره ای (حسب نوع کار، محدوده کار، تغییرات و همچنین حسب درخواست نماینده کارفرما) مورد بازنگری قرار دهد و آخرین ویرایش آن را در اختیار نماینده کارفرما قرار دهد.</p> <p>۱۹- پیمانکار باید با انجام برنامه های مختلف برای ارتقاء فرهنگ HSE در محیط کار تلاش کند. این برنامه می تواند تاکید بر انجام کار بدون حادثه، توسعه شعارهای HSE، حفظ و ارتقای سلامت کارکنان و جلوگیری از آلودگی و تخریب محیط زیست، شناسایی مخاطرات، برنامه های انگیزشی و برخورد های انضباطی باشند.</p> <p>۲۰- پیمانکار باید به صورت مستمر عملکرد HSE خود را مورد بازبینی و ممیزی قرار دهد. این بازنگری باید به صورت دوره ای (در فواصل زمانی معین) و هم به صورت غیر دوره ای (در مواردی نظیر وقوع حوادث و ایجاد تغییرات در فرایند انجام کار و یا درخواست نماینده کارفرما) انجام شود.</p> <p>۲۱- پیمانکار باید نتایج بازنگری های دوره ای خود را به کارفرما گزارش دهد.</p> <p>۲۲- کارفرما حق دارد به صورت دوره ای و یا اتفاقی، عملکرد پیمانکار را مورد بازرسی و ممیزی قرار دهد. البته بدون اینکه به تعهد پیمانکار در این زمینه خللی وارد شود. انجام یا عدم انجام به موقع بازرسی و ممیزی های مذکور توسط کارفرما رافع تعهدات پیمانکار در این خصوص نمی باشد.</p>			

مناقشه مهندسی ، تامین و حمل ، ساخت ، اجرا ، نصب و راه اندازی (EPC)
 پروژه اجرای دو عدد کمپرسور فرآیندی (جایگزاری کمپرسور ارزن با کوبه)
 شرکت توسعه آهن و فولاد گل گهر



۶- پیوست یک دستور العمل HSE

شماره قرارداد: ۰۳/۱۰۸۸ ق

تابستان ۱۴۰۳

صفحه ۶۱ از ۲۱۴

PR۱۹۶۱	کد مدرک	روش اجرایی الزامات HSE پیمانکاران	
۰۱	شماره ویرایش	(سطح محرمانگی: عادی)	
<p>۲۳- کارفرما می تواند در هر زمان بر عملکرد پیمانکار که شامل موارد ذیل می باشد نظارت نموده تا در هنگام عدول از حد قابل قبول، طبق مفاد پیمان منعقد اقدام لازم را به عمل آورد:</p> <ul style="list-style-type: none"> • نتایج ممیزی های HSE • بازخورد های دریافتی از کارفرما • عملکرد HSE • وضعیت اقدامات پیشگیرانه و اصلاحی • پیگیری اقدامات مربوط به بازنگری های قبلی • تغییرات موثر بر عملکرد HSE • پیشنهادات بهبود عملکرد • خروجی های بازنگری • خروجی بازنگری مدیریت باید شامل کلیه تصمیمات و اقدامات مربوط به موارد ذیل باشد: • بهبود عملکرد HSE پیمانکار در ارتباط با الزامات کارفرما و پیمانکار • شناسایی منابع، امکانات، تسهیلات و برنامه های مورد نیاز برای بهبود. <p>۲۴- چنانچه پیمانکار و کارکنان آن بر اثر غفلت، عدم رعایت ضوابط HSE، ایجاد شرایط نا ایمن، نقص در دستگاه های مورد استفاده و انجام نادرست کار موجب بروز خساراتی به جان و مال کارکنان پیمانکار، کارفرما و شخص ثالث، تاسیسات و یا محیط زیست گردد، پیمانکار مسئول پرداخت جرائم و جبران خسارت وارده می باشد. ضمناً صرف رعایت مقررات HSE کارفرما کافی نبوده و پیمانکار بایستی از خدمات احتمالی به کارکنان خود، کارفرما، شخص ثالث و مخاطرات زیست محیطی جلوگیری نماید.</p> <p>۲۵- پیمانکار باید در زمان شرکت در مناقصه و نیز قبل از امضاء قرارداد این دستورالعمل را به دقت مطالعه نماید. بدیهی است در صورت عدم رعایت مفاد این دستورالعمل در زمان اجرای پروژه، کارفرما می تواند تا پنج درصد صورت وضعیت را از مبلغ صورت وضعیت همان دوره کسر کند.</p> <p>۲۶- پیمانکار و کارکنان ایشان (اصلی و فرعی) در حیطه فعالیت خود لازم است علاوه بر آشنایی و رعایت کلیه مقررات مربوط به وزارت بهداشت، درمان و آموزش پزشکی، وزارت کار، سازمان تامین اجتماعی، سازمان حفاظت محیط زیست، به دیگر مقررات ملی و همچنین استانداردهای ملی و بین المللی (NIOSH , OSHA , EPA , NFPA , ...) آشنایی داشته و نسبت به رعایت آنها اقدام نماید.</p> <p>۲۷- رعایت مقررات و مستندات (دستورالعمل ها، روش های اجرایی، راهنماها و فرم ها و...) که پس از عقد قرارداد تهیه شده و از طرف کارفرما به پیمانکار ابلاغ می گردد توسط پیمانکار الزامی می باشد.</p> <p>تذکر ۱: هزینه های احتمالی اقدامات HSE که پس از انعقاد قرارداد به پیمانکار ابلاغ می شود، توسط کارفرما محاسبه و پرداخت خواهد شد.</p> <p>تذکر ۲: مقررات و مستندات مصوب HSE شرکت توسعه آهن و فولاد گل گهر حسب موضوع پیمان باید بعنوان حداقل الزامات مورد استفاده قرار گیرد.</p> <p>تذکر ۳: کلیه فعالیت های در حال انجام در سایت به منظور اطمینان از تطابق با الزامات سیستم مدیریت HSE به صورت منظم ممیزی و بازرسی می شود.</p> <p>۲۸- پیمانکار موظف به ارائه روش های انجام کار (با لحاظ کردن الزامات HSE) به نحوی که خطری، افراد، اموال و یا محیط زیست را تهدید نکند، به کارفرما می باشد.</p>			

مناقشه مهندسی ، تامین و حمل ، ساخت ، اجرا ، نصب و راه اندازی (EPC)
 پروژه اجرای دو عدد کمپرسور فرآیندی (جایگزاری کمپرسور ارزن با کوبه)
 شرکت توسعه آهن و فولاد گل گهر



۶- پیوست یک دستور العمل HSE

شماره قرارداد: ۰۳/۱۰۸۸ ق

تابستان ۱۴۰۳

صفحه ۶۲ از ۲۱۴

PR۱۹۶۱	کد مدرک	روش اجرایی الزامات HSE پیمانکاران (سطح محرمانگی: عادی)	
۰۱	شماره ویرایش		

۲-۱-۲-۷ نیروی انسانی:

- پیمانکار باید قادر باشد ساختار مدیریتی و یا سرپرستی خود را توصیف کرده و نشان دهد که چگونه با برنامه کلی که به منظور تضمین بهداشتی، ایمنی و زیست محیطی کارکنان در نظر گرفته شده است متناسب می باشد.
- پیمانکار موظف است قبل از آغاز فعالیت اجرایی پروژه حسب موضوع پیمان، تعداد نماینده/نمایندگان HSE خود را (با توجه به پیوست جدول تعداد نفرات HSE و تخصص های مرتبط برای HSE پیمانکاران در شرکت توسعه آهن و فولاد گل گهر) تعیین و کتبا به کارفرما معرفی نماید. نیرو های HSE پیمانکار بایستی دارای تحصیلات تخصصی در زمینه بهداشت، ایمنی و محیط زیست و یا رشته های مرتبط و دارای تجربه کافی باشند و با تایید کتبی کارفرما، شروع به کار نمایند.
- شرایط احراز پرسنل HSE پیمانکاران برای اخذ تاییدیه از کارفرما:
- سرپرست HSE پیمانکار: مدرک تحصیلی مرتبط با HSE و حداقل ۵ سال سابقه بیمه تلفیقی
- کارشناسان HSE: مدرک تحصیلی مرتبط با HSE و حداقل ۳ سال سابقه بیمه تلفیقی
- سوپروایزر های تخصصی حوزه داربست، برق، باربرداری و ...: مدرک تحصیلی مرتبط با HSE و حداقل ۳ سال سابقه بیمه تلفیقی
- / مدرک تحصیلی مرتبط با حوزه تخصصی فعالیت و حداقل ۵ سال سابقه بیمه تلفیقی در حوزه مربوطه
- تذکر: پیمانکار بایستی به وسیله مستندات و مدارک کافی (مورد تایید کارفرما) ثابت کند که افراد مسئول و ناظر بر امور بهداشت، ایمنی و محیط زیست کاملاً واجد شرایط هستند. بدیهی است تایید کارفرما ناقض انجام تعهدات پیمانکار در این زمینه نبوده و در صورت عدم احراز صلاحیت در هر زمان و با اعلام نماینده کارفرما، پیمانکار موظف به جایگزینی افراد واجد صلاحیت می باشد.
- تغییر در تعداد نیروهای HSE ذکر شده در پیوست یک با توجه به موضوع پیمان و ریسک پذیری پروژه ها به تشخیص رئیس HSE کارفرما و تایید مدیریت HSE و بالا ترین مقام خواهد بود.
- مسئول بازرسی HSE بایستی صرفاً در امور HSE موضوع پیمان به کار گرفته شود. پیمانکار نمی تواند از این افراد در سایر فعالیت های موضوع پیمان استفاده نماید .

الزامات HSE در جذب و به کار گیری افراد

- پیمانکار باید در بدو به کارگیری کارکنان و قبل از اجرای فعالیت های جدید، اطمینان حاصل کند که کارکنان جذب شده بر اساس موارد ذیل واجد صلاحیت بوده و به کار گرفته شوند:

- ۱- سلامت جسمی و روانی
- ۲- مهارت های تجربی
- ۳- دانش انجام کار
- پیمانکار موظف است قبل از به کار گیری نیرو های خود، با انجام معاینات پزشکی و مصاحبه های اختصاصی از تناسب آن ها با وظایف محوله در برآوردن الزامات سیستم مدیریت HSE اطمینان حاصل کند.
- پیمانکار موظف است صلاحیت کارکنان خود را برای انجام وظایفشان به طور مرتب مورد بازنگری و ارزیابی قرار دهد، این بررسی ها شامل شناسایی و بهینه نمودن عوامل و تجهیزات برای ارتقاء کیفی فعالیت های کارکنان و آموزش های مورد نیاز آنها (توسط مراجع ذی صلاح) جهت دستیابی به این منظور باشد.
- اقدامات لازم برای اطمینان از صلاحیت افراد، می تواند شامل موارد ذیل باشد:
- ۱- تجزیه و تحلیل نظام مند الزامات مرتبط با وظایف
- ۲- معاینات بدو استخدام و دوره ای و آموزش های HSE
- ۳- ارزیابی عملکرد افراد
- ۴- شواهد مستند شده از صلاحیت فردی
- ۵- برنامه هایی برای ارزیابی دوره ای

مناقشه مهندسی ، تامین و حمل ، ساخت ، اجرا ، نصب و راه اندازی (EPC)
 پروژه اجرای دو عدد کمپرسور فرآیندی (جایگزاری کمپرسور ارزن با کوبه)
 شرکت توسعه آهن و فولاد گل گهر



صفحه ۶۳ از ۲۱۴

تابستان ۱۴۰۳

شماره قرارداد: ۰۳/۱۰۸۸ ق

۶- پیوست یک دستور العمل HSE

PR۱۹۶۱	کد مدرک	روش اجرایی الزامات HSE پیمانکاران (سطح محرمانگی: عادی)	
۰۱	شماره ویرایش		
<p>- نفرات معرفی شده برای مسئولیت های HSE پیمانکاران می بایست دوره های آموزشی مبانی و الزامات سیستم مدیریت HSE و یا در صورت درخواست کارفرما دوره HSE پیمانکاران را گذرانده و مدارک آن را برای شروع به کار ارائه نمایند.</p> <p>- کارکنان پیمانکار به ویژه مسئولین HSE در صورت ضرورت، از طرف کارفرما مورد ممیزی قرار می گیرند تا اطمینان حاصل شود افراد برای انجام ایمن کار به اندازه کافی واجد شرایط، با تجربه و تحت کنترل می باشند.</p> <p>۳-۲-۷- گزارش های آماری:</p> <ul style="list-style-type: none"> لیست بیمه تمامی کارکنان باید مطابق با تعهدات قراردادی باشد و به صورت ماهیانه به واحد HSE کارفرما ارائه گردد. پیمانکار موظف است گزارش های آماری بخش های مختلف واحد HSE طرح شامل بهداشت صنعتی، ایمنی، محیط زیست و آموزش HSE را برابر با فرمها و روشهای اجرایی مصوب کارفرما به نحو صحیح تدوین و تنظیم و بررسی نموده و در مقاطع زمانی تعیین شده به واحد HSE کارفرما ارسال کند. گزارش های تدوین شده در زمینه های مختلف HSE می باید شامل تحلیل های فنی و کارشناسی و رسم نمودارهای مختلف آماری باشد. پیمانکار موظف است گزارش فوری و گزارش های تکمیلی حوادث رخ داده در کارگاه های زیرمجموعه را به مشاور و واحد HSE کارفرما مطابق با دستورالعمل های ابلاغی ارسال نماید. پیمانکار موظف است گزارش ماهیانه مربوط به بخش ایمنی را از پیمانکاران زیرمجموعه دریافت و پس از تکمیل به واحد HSE کارفرما ارسال نماید. لازم به ذکر است فایل گزارش ماهیانه ابلاغی از کارفرما که شامل تمامی شاخص های عملکردی فرآیندهای حوزه HSE می باشد می بایست به صورت دقیق و مورد تایید کارفرما تا روز پنجم ماه بعد ارسال گردد. همچنین پس از بررسی گزارشات می بایست جلسات آنالیز عملکرد پیمانکار به منظور بررسی علت عدم تحقق برخی شاخص ها برگزار و پیمانکار برنامه جبرانی را تحویل نماید. اهم گزارش های بخش بهداشت واحد HSE عبارتند از : <ul style="list-style-type: none"> - گزارش های فصلی (سه ماهه) - فرم مواجهات شغلی پرسنل با عوامل زیان آور محیط کار (سالیانه) - گزارش شاخص های بهداشت و سلامت کارکنان (سالیانه) <p>۴-۲-۷- جلسات:</p> <ul style="list-style-type: none"> پیمانکار موظف است قبل از شروع بکار و تجهیز کارگاه در جلسه "شروع به کار پیمانکار (Kick Of Meeting)" شرکت کرده و تمامی الزامات و قوانین ابلاغی کارفرما را رعایت نماید. پیمانکار موظف است به صورت منظم نسبت به تشکیل جلسات HSE و کمیته حفاظت فنی و بهداشت کار در کارگاه های تحت پوشش اقدام نماید. <p>(رعایت تمامی مفاد و الزامات مستندات ذیل الزامی می باشد):</p> <p>«آیین نامه کمیته حفاظت فنی و بهداشت کار - وزارت کار</p>			
صفحه ۱۰ از ۳۲			

PR۱۹۶۱ ۰۱	کد مدرک شماره ویرایش	روش اجرایی الزامات HSE پیمانکاران (سطح محرمانگی: عادی)	
<p align="center">*دستورالعمل کمیته حفاظت فنی و بهداشت کار شرکت توسعه آهن و فولاد گل گهر*</p> <p>• موضوعات طرح شده در جلسات می بایست در قالب صورتجلسات مصوب، ثبت و پیگیری گردند.</p> <p>* جلسات دوره ای مسئول/ بازرسین HSE پیمانکار و نماینده کارفرما (روزانه/ هفتگی/ ماهیانه) لازم است جلسات بازرسین به طور دوره ای برگزار شده و نتایج این جلسات به صورت جامع و مکتوب به نماینده کارفرما ارائه شود. بدیهی است بازرسی HSE پیمانکار بر اساس چک لیست های مدون که قبلا از سوی HSE پیمانکار تهیه و به تایید نماینده کارفرما رسیده، انجام می شود. موارد حائز اهمیت که به صورت معمول در این جلسات مورد بحث و بررسی قرار می گیرند عبارتند از:</p> <ol style="list-style-type: none"> ۱- گزارش حوادث ۲- فعالیت های در دست انجام در سایت ۳- آموزش های HSE انجام شده قبلی و برنامه ریزی شده جاری ۴- ممیزی های HSE و نتایج حاصله ۵- مباحث عمومی ۶- گزارش پیشرفت عملکرد <p>* جلسات گزارش دهی و تجزیه و تحلیل حوادث و شبه حوادث - برای مواردی که در این دستورالعمل به آن اشاره نشده است بنا به تشخیص و صلاحدید نماینده کارفرما / HSE کارفرما، توسط پیمانکار، جلسات مربوطه تشکیل می گردد. حضور فعال سرپرست کارگاه پیمانکار به همراه سرپرست HSE پیمانکار در کلیه جلسات و بازرسی های ایمنی الزامی است.</p> <p align="center">۵-۱-۲-۷ آموزش های HSE</p> <p>(رعایت تمامی مفاد و الزامات مستندات ذیل الزامی می باشد):</p> <p>* آیین نامه آموزش ایمنی کارفرمایان، کارگران و کارآموزان - وزارت کار</p> <p>* دستورالعمل اجرایی آیین نامه آموزش ایمنی کارفرمایان، کارگران و کارآموزان - وزارت کار</p> <p>* دستورالعمل آموزش HSE شرکت توسعه آهن و فولاد گل گهر)</p> <p align="center">➤ آموزش های عمومی</p> <ul style="list-style-type: none"> • پیمانکاران موظفند، کلیه پرسنل تحت امر خود را در خصوص موضوعات HSE و همچنین مقررات و دستورالعمل های مربوطه آموزش دهند. • پیمانکاران موظفند آموزش های بدو استخدام HSE را جهت کلیه کارکنان خود قبل از صدور کارت تردد برگزار نماید. • کارکنان پیمانکار باید در زمینه وظایف شغلی خود آموزش های لازم اعم از (عمومی و تخصصی HSE) را فرا گرفته و دانش و اطلاعات لازم را در این زمینه دارا باشند. اطلاعات مذکور شامل کلیه الزامات بهداشتی، ایمنی و زیست محیطی و پدافند غیر عامل و مدیریت بحران می باشد که در حین کار ممکن است ایجاد شود. <p align="center">صفحه ۱۱ از ۳۲</p>			

مناقشه مهندسی ، تامین و حمل ، ساخت ، اجرا ، نصب و راه اندازی (EPC)
 پروژه اجرای دو عدد کمپرسور فرآیندی (جایگزاری کمپرسور ارزن با کوبه)
 شرکت توسعه آهن و فولاد گل گهر



صفحه ۶۵ از ۲۱۴

تابستان ۱۴۰۳

شماره قرارداد: ۰۳/۱۰۸۸ ق

۶- پیوست یک دستور العمل HSE

PR۱۹۶۱	کد مدرک	روش اجرایی الزامات HSE پیمانکاران	
۰۱	شماره ویرایش	(سطح محرمانگی: عادی)	
<p>• پیمانکار موظف به اجرای آموزش های کوتاه ایمنی قبل از شروع کار (Tool Box Meeting) مرتبط با وظایف محوله به نیرو های خود و ثبت سوابق می باشد.</p> <p>• پیمانکاران موظفند، یک فضای مناسب آموزشی متناسب با تعداد افراد شاغل در کارگاه جهت اجرای برنامه ها و دوره های آموزشی ایجاد نموده و همچنین ، امکانات سمعی و بصری داخل فضای آموزشی را جهت کمک به فرایند برگزاری دوره های آموزشی تعبیه نماید.</p> <p>• پیمانکاران موظف به انجام دوره های آموزشی اثر بخش برای پرسنل شاغل در طرح با توجه به نوع شغل و مخاطرات مربوطه و ارسال مستندات به واحد HSE کارفرما می باشند.</p> <p>• پیمانکاران موظفند، به منظور آگاهی و اطلاع رسانی کارکنان در زمینه HSE اقدام به تشکیل کمیته های آموزشی، فرهنگی جهت تهیه برشور، پمفلت آموزشی و نصب تابلوها با شعار های HSE نماید.</p> <p>• پیمانکاران موظفند، قبل از برنامه ریزی آموزشی جهت برگزاری دوره ها به نیاز سنجی آموزشی بر حسب مشاغل بپردازند و دانش و مهارت های ضروری جهت انجام وظایف محوله را ارزیابی و بر اساس آن دوره تعریف نمایند و پس از برنامه ریزی دوره ها را اجرا نماید و بعد از اتمام دوره ارزیابی اثر بخشی دوره ها صورت پذیرد.</p> <p style="text-align: center;">➤ آموزش های تخصصی</p> <p>• پیمانکار باید ترتیبی اتخاذ کند تا کارکنان تحت آموزش های بهداشت مشخص شده از طرف واحد HSE پیمانکار قرار گیرند. این آموزشها باید حداقل حاوی اطلاعات ارزیابی خطرات بهداشتی، عوامل زیان آور محیط کار، تغذیه، بیماری های واگیر و غیر واگیر، مقررات و آیین نامه های بهداشتی و کمک های اولیه باشد</p> <p>• کارکنان پیمانکار باید آموزش های ایمنی تعیین شده از طرف HSE کارفرما و واحد HSE پیمانکار را بصورت کامل بگذرانند. این آموزش ها حداقل باید حاوی اطلاعات ارزیابی مخاطرات محیط کار، مقررات و آیین نامه های ایمنی و نحوه ی آمادگی و مقابله با شرایط اضطراری و دوره های تخصصی ایمنی نظیر ایمنی کار در ارتفاع، ایمنی داربست بندی، صدور مجوز کار، استفاده از لوازم حفاظت فردی، ایمنی جرتقیل ها و بالابرها ایمنی کار در فضای بسته، ایمنی برق، نظم و ترتیب کارگاهی، ایمنی عملیات های جوشکاری/ برشکاری/ حفاری و گود برداری، سند بلاست، رانندگی تدافعی، ایمنی رادیو گرافی و اطفاء حریق باشد.</p> <p>• لازم است کارکنان پیمانکار آموزش های زیست محیطی تعیین شده از طرف HSE کارفرما را به صورت کامل بگذرانند. این آموزشها باید شامل تعهدات، قوانین و الزامات زیست محیطی مربوط به فعالیت ها، اثرات نامطلوب زیست محیطی پروژه و اطلاعاتی در مورد مدیریت پسماندها و پساب و شناسایی آلاینده های آب، خاک و هوا باشد.</p> <p>• برگزاری دوره های عمومی پدافند غیر عامل و مدیریت بحران</p> <p>• برگزاری دوره واکنش در شرایط اضطراری</p> <p>• اثر بخشی دوره ها</p>			

مناقشه مهندسی ، تامین و حمل ، ساخت ، اجرا ، نصب و راه اندازی (EPC)
 پروژه اجرای دو عدد کمپرسور فرآیندی (جایگزاری کمپرسور ارزن با کوبه)
 شرکت توسعه آهن و فولاد گل گهر



صفحه ۶۶ از ۲۱۴

تابستان ۱۴۰۳

شماره قرارداد: ۰۳/۱۰۸۸ ق

۶- پیوست یک دستور العمل HSE

PR۱۹۶۱	کد مدرک	روش اجرایی الزامات HSE پیمانکاران (سطح محرمانگی: عادی)	
۰۱	شماره ویرایش		

۱-۲-۷- بخش دوم: الزامات ایمنی و آتش نشانی

۱-۲-۷-۱- تجهیزات حفاظت فردی

(رعایت تمامی مفاد و الزامات مستندات ذیل الزامی می باشد:

*آیین نامه وسایل حفاظت فردی - وزارت کار .

*دستورالعمل وسایل حفاظت فردی شرکت توسعه آهن و فولاد گل گهر)

- پیمانکار موظف است، تجهیزات حفاظت فردی مناسب و دستگاههای ایمنی مورد نیاز افراد را مطابق با قوانین و وندور لیست ابلاغی کارفرما به شماره FO۱۲۲۱ با هزینه خود فراهم و طبق ماتریس تجهیزات حفاظت فردی تایید شده توزیع نماید.
- کلاه ایمنی با رنگ خاص مربوطه و دارای استحکام مناسب (تحويل قبل از شروع به کار)
- لباس متحدالشکل با نام و آرم شرکت مربوطه (دو دست لباس کار در هنگام شروع به کار و در مراحل بعدی هر شش ماه یکبار یک دست

(

- کفش ایمنی مناسب با نوع کار
- تجهیزات حفاظت فردی زیر برای کلیه نفرات پیمانکار بر حسب مورد الزامی است :
- عینک ایمنی .
- گوشی .
- ماسک و فیلتر ضد گاز .
- ماسک پارچه ای و یا ماسک جوشکاری بر حسب نوع کار .
- دستکش مناسب با نوع کار .
- کمربند ایمنی (Full Body Harness) دولتیارد برای کار در ارتفاع .
- بارانی برای کار در محیط بارانی .
- چکمه مناسب با نوع کار .
- لباسکار مناسب با نوع کار (لباس زیر گرم و کاپشن برای فصل سرما) .

- واگذاری وسایل فوق در هر زمان بر حسب نیاز و به تشخیص مدیریت HSE کارفرما/مشاور، از سوی پیمانکار ضروری است.
- کلیه اقلام و تجهیزات مرتبط با HSE از جمله تجهیزات حفاظت فردی، وسایل برقی، وسائل و تجهیزات باربرداری، مترتال داربست و غیره متعلق به پیمانکار، قبل از ورود به کارگاه باید به تایید واحد HSE کارفرما رسانیده در این خصوص فایل اقلام موثر تایید شده واحد HSE کارفرما به پیوست می باشد.
- کلیه پرسنل پیمانکار قبل از ورود به کارگاه باید مجهز به تجهیزات حفاظت فردی گردند و استفاده از این وسایل در طول مدت حضور در کارگاه الزامیست. رنگ کلاه برای کارگران آبی، سرپرستان سفید، ریگرها و برق کاران نارنجی می باشد که باید الزاما طبق لیست تایید شده واحد HSE کارفرما تهیه گردد. در صورت عدم تهیه تجهیزات حفاظت فردی استاندارد توسط پیمانکار، کارفرما می تواند در صورت صلاح دید راسا اقدام و هزینه های آن با احتساب ۲۵٪ بالاسری" در صورت وضعیت پیمانکار لحاظ نماید.

رنگ بندی کلاه ایمنی:

کارفرما: طوسی / سفید

گروه مهندسی اجرایی: سفید

HSE: **زرد**

آتش نشان: **قرمز**

صفحه ۱۳ از ۳۲

مناقشه مهندسی ، تامین و حمل ، ساخت ، اجرا ، نصب و راه اندازی (EPC)
 پروژه اجرای دو عدد کمپرسور فرآیندی (جایگزاری کمپرسور ارزن با کوبه)
 شرکت توسعه آهن و فولاد گل گهر



۶- پیوست یک دستور العمل HSE

شماره قرارداد: ۰۳/۱۰۸۸ ق

تابستان ۱۴۰۳

صفحه ۶۷ از ۲۱۴

PR۱۹۶۱	کد مدرک	روش اجرایی الزامات HSE پیمانکاران (سطح محرمانگی: عادی)	
۰۱	شماره ویرایش		

ریگر و برقکار: نارنجی
 مهمان: سبز
 گروه کارگری و اپراتوری: آبی

۷-۲-۱-۲- ایمنی ماشین آلات، بالابرها، وسایل نقلیه، ابزار و تجهیزات

(رعایت تمامی مفاد و الزامات مستندات ذیل الزامی می باشد:

*آیین نامه ایمنی کار با ماشین آلات عمرانی مستند بر مواد ۸۵ و ۹۱ قانون کار جمهوری اسلامی ایران.

*دستورالعمل ایمنی ماشین آلات شرکت توسعه آهن و فولاد گل گهر)

- جهت ورود کلیه خودروها و ادوات سنگین به داخل کارگاه می بایست هماهنگی های لازم با واحدهای حراست و HSE کارفرما بعمل آمده و طبق مدل تولید خودروها می بایست سواری کمتر از ۵ سال، وانت بار، مینی بوس یا ون کمتر از ۱۰ سال و اتوبوس کمتر از ۱۵ سال اجازه ورود داده شود. (لازم به ذکر است در صورت صلاحدید واحد HSE کارفرما پس از بازرسی و تایید می توان مجوز خودروهای سواری به مدت یک سال و سایر خودروها به مدت ۲ سال دیگر مجوز را تمدید نمود)
- کلیه ماشین آلات پیمانکار باید دارای بیمه شخص ثالث و راننده با گواهینامه مرتب (پایه ۱، پایه ۲، ویژه) مطابق با نظر واحد HSE کارفرما باشد.
- خودروها و ادوات سنگین باید دارای جعبه کمک های اولیه و کپسول اطفاء حریق باشند.
- کلیه ماشین آلات مورد استفاده پیمانکار (از قبیل: جرنقیل، بالابر ها و ...) می بایست دارای شناسنامه فنی سلامت توسط مراجع ذیصلاح مورد تایید واحد HSE کارفرما را دارا باشند. و قبل از ورود به سایت از سلامت و ایمنی آنها اطمینان حاصل گردد.
- کلیه وسایل نقلیه ورودی، بایستی سالم و بدون نقص فنی بوده و از نظر ظاهری نیز دارای شرایط مناسب باشند.
- به منظور حصول اطمینان از عملکرد مناسب ماشین آلات، پیمانکار موظف است یک برنامه مدون برای تعمیر و نگهداری تدوین و اجرا نماید.
- کلیه تجهیزات می بایست مطابق با وندور لیست ابلاغی کارفرما به شماره FO۲۱۵۰ تهیه گردد.

(رعایت تمامی مفاد و الزامات مستندات ذیل الزامی می باشد:

- *آیین نامه ایمنی تعمیرگاه های وسایل نقلیه - وزارت کار)
- تمامی تجهیزاتی که لازم است طبق ابلاغ کارفرما گواهی سلامت از مراجع ذیصلاح اخذ نمایند می بایست در این خصوص اقدام نموده و برای سایر تجهیزات بازرسی مدون و تکمیل چک لیست های دوره ای در دستور کار قرار گیرد.

صفحه ۱۴ از ۳۲

مناقصه مهندسی ، تامین و حمل ، ساخت ، اجرا ، نصب و راه اندازی (EPC)
 پروژه اجرای دو عدد کمپرسور فرآیندی (جایگزاری کمپرسور ارزن با کوبه)
 شرکت توسعه آهن و فولاد گل گهر



شرکت توسعه آهن و فولاد گل گهر
 GOLGOHAR IRON & STEEL DEVELOPMENT CO.

صفحه ۶۸ از ۲۱۴

تابستان ۱۴۰۳

شماره قرارداد: ۰۳/۱۰۸۸ ق

۶- پیوست یک دستور العمل HSE

PR۱۹۶۱	کد مدرک	روش اجرایی الزامات HSE پیمانکاران	
۰۱	شماره ویرایش	(سطح محرمانگی: عادی)	
<p>• اجرای مقررات تردد وسایل نقلیه مورد استفاده خود را به صورت منظم بازرسی نمایند و در صورت وجود نقص فنی نسبت به برطرف کردن آن اقدام کنند.</p> <p>• استفاده از خودروها، وسایل و تجهیزاتی که آلودگی بهداشتی و زیست محیطی بالا دارند، مجاز نیست.</p> <p>• ابزار مورد استفاده نباید معیوب، شکسته، ترک خورده یا خمیده باشد. استفاده از این ابزار ممنوع است و پیمانکار موظف است نسبت به تعمیر یا از رده خارج کردن آنها اقدام کند.</p> <p>• پیمانکاران باید ابزار مناسب به منظور انجام فعالیتهای کاری فراهم کند.</p> <p>• کلیه تجهیزات مورد استفاده باید از نظر ایمنی مورد تایید بوده و در صورت نیاز به کالیبراسیون در دوره های تعیین شده، کالیبره گردد.</p> <p>• کلیه پیمانکاران موظفند " دستورالعمل ایمنی ابزار " را برای ابزار خاص مورد استفاده خود (شامل ابزار دستی، برقی، مکانیکی و پنوماتیک و ...) تهیه و اجرا نمایند.</p> <p>• پیمانکار موظف است خودروها و تجهیزاتی که فعالیت آنها در کارگاه از نظر HSE خطرناک تشخیص داده شده، ممانعت بعمل آورده و آنها را از کارگاه به بیرون هدایت کند.</p> <p>• پیمانکار می بایست جهت اخذ مجوز ورود کلیه ماشین آلات و سرویس ایاب و ذهاب مطابق با دستورالعمل مدون HSE کارفرما اقدام نماید:</p> <ul style="list-style-type: none"> ◀ ماشین آلات عمرانی و جرنقیل ها الزاما باید دارای بیمه مسئولیت مدنی باشند ◀ استعلام گواهی نامه برای تمامی رانندگان سایت الزامی می باشد. ◀ خودرو های ایاب و ذهاب می بایست دارای بیمه بیپایانی باشند ◀ انجام و ارائه مستندات تست هیدرواستاتیک و چشمی از مراکز صدور معاینه فنی کلیه خودروهای گاز سوز (CNG) الزامیست. ◀ ورود خودرو های دوگانه سوز دستی و نیز LPG به سایت توسعه آهن و فولاد گل گهر ممنوع می باشد. 			
<p>۳-۱-۲-۷- ایمنی عملیات باربرداری و نصب تجهیزات</p> <p>• رعایت مفاد دستورالعمل ایمنی در عملیات باربرداری و کار با دستگاه های بالابر شرکت توسعه آهن و فولاد گل گهر ضروری است.</p> <p>• پیش از انجام کار بایستی نسبت به رفع نواقص ماشین آلات و تجهیزات مرتبط با آن و اخذ گواهینامه بازرسی فنی آنها اقدام گردد.</p> <p>• هر دستگاه جرنقیل بایستی دارای ریگر با لباس مشخص شده در کارگاه باشد.</p> <p>• پیمانکار موظف است در حین کار با دستگاهها و ماشین آلات نسبت به رعایت اصول ایمنی اقدام نماید</p> <p>• رعایت حداکثر ظرفیت دستگاه، سرعت وزش باد، ایمن سازی محوطه انجام کار لازم و ضروری است.</p> <p>• پس از پایان روز و ترک کارگاه، اپراتور بایستی اطمینان حاصل نماید که اقدامات لازم را ایمن سازی دستگاه به انجام رسانیده است.</p> <p>• تمامی تجهیزاتی که لازم است طبق ابلاغ کارفرما گواهی سلامتی از مراجع ذیصلاح اخذ نمایند می بایست در این خصوص اقدام نموده و برای سایر تجهیزات بازرسی مدون و تکمیل چک لیست های دوره ای در دستور کار قرار گیرد.</p> <p style="text-align: center;">صفحه ۱۵ از ۳۲</p>			

مناقشه مهندسی ، تامین و حمل ، ساخت ، اجرا ، نصب و راه اندازی (EPC)
 پروژه اجرای دو عدد کمپرسور فرآیندی (جایگزاری کمپرسور ارزن با کوبه)
 شرکت توسعه آهن و فولاد گل گهر



شرکت توسعه آهن و فولاد گل گهر
 GOLGOHAR IRON & STEEL DEVELOPMENT CO.

صفحه ۶۹ از ۲۱۴

تابستان ۱۴۰۳

شماره قرارداد: ۰۳/۱۰۸۸ ق

۶- پیوست یک دستور العمل HSE

PR۱۹۶۱	کد مدرک	روش اجرایی الزامات HSE پیمانکاران (سطح محرمانگی: عادی)	
۰۱	شماره ویرایش		
<p style="text-align: center;">۴-۲-۷- رعایت اصول ایمنی خاکبرداری و گودبرداری</p> <ul style="list-style-type: none"> • هرگونه حفاری و خاکبرداری داخل کارگاه می بایست مطابق با دستورالعمل های "ایمنی خاکبرداری و گودبرداری" و "صدور مجوزهای کار" و روش اجرایی مدون HSE شرکت توسعه آهن و فولاد گل گهر صورت پذیرد • قبل از انجام عملیات های خاکبرداری و حفاری، بررسی محل به لحاظ عبور کابل برق و تلفن، خطوط انتقال نفت و فرآورده های آن، لوله های انتقال گاز و آب و سیستم فاضلاب به منظور پیشگیری از بروز رخداد و حادثه ضروری بوده و پیمانکار موظف است برنامه مدونی جهت اینگونه فعالیت ها تدوین نماید. • کنترل مخاطرات (شیب دار کردن دیواره ها، پیل بندی، حفاظ گذاری، شمع زنی، در نظر گرفتن مسیر ورود و خروج ایمن، نصب گذرگاه Gany Way بر روی کانال ها و ...) و رعایت احتیاطات ویژه (رعایت فاصله ایمن ماشین آلات و ادوات سنگین و نخاله ها از محل گودبرداری، توجه به تجمع گازها در گودال ها و کانال ها، تامین روشنایی کافی و ...) ضروری است <p style="text-align: center;">۵-۲-۷- رعایت اصول ایمنی برشکاری و جوشکاری</p> <p>(رعایت تمامی مفاد و الزامات مستندات ذیل الزامی می باشد):</p> <p style="text-align: center;">*آیین نامه ایمنی جوشکاری و برشکاری - وزارت کار</p> <p style="text-align: center;">* دستورالعمل ایمنی در جوشکاری و برشکاری شرکت توسعه آهن و فولاد گل گهر)</p> <ul style="list-style-type: none"> • رعایت اصول ایمنی در نگهداری، انبارش و حمل سیلندرها، گاز فشرده (محل مناسب جهت نگهداری، تفکیک سیلندرها، مهار مناسب سیلندرها ، نصب CAP، استفاده از گاری نصب سیلندرها و ...) ضروری است. • رعایت اصول ایمنی در حین انجام کار(استقرار سیلندرها در محل مناسب، تهیه مناسب جهت کار در فضای بسته، استفاده از پوشش های نسوز در عملیات جوشکاری جهت جلوگیری از آتش سوزی ناشی از پرتاب گدازه ها، عدم وجود مواد قابل اشتعال در محل جوشکاری، اتصال به زمین دستگاه های جوش و ...) ضروری است. • تجهیزات و وسایل کار (گیره الکتروود، عایق بودن کابل های برق، دستگاه جوش و ترانسفورماتورها، سالم بودن گیج سیلندرها، گاز، سالم بودن شلنگها، بستهها و ...) باید سالم و بدون عیب و نقص باشند. • ورود و استفاده از کیپسول ها و مخازن تحت فشار فاقد گواهی تست هیدرواستاتیک(سال ساخت بالای پنج سال) ممنوع می باشد. <p style="text-align: center;">در حین انجام کار باید اصول ایمنی برشکاری و جوشکاری رعایت گردد.</p>			
صفحه ۱۶ از ۳۲			

مناقصه مهندسی ، تامین و حمل ، ساخت ، اجرا ، نصب و راه اندازی (EPC)
 پروژه اجرای دو عدد کمپرسور فرآیندی (جایگزاری کمپرسور ارزن با کوبه)
 شرکت توسعه آهن و فولاد گل گهر



صفحه ۷۰ از ۲۱۴

تابستان ۱۴۰۳

شماره قرارداد: ۰۳/۱۰۸۸ ق

۶- پیوست یک دستور العمل HSE

PR۱۹۶۱	کد مدرک	روش اجرایی الزامات HSE پیمانکاران (سطح محرمانگی: عادی)	
۰۱	شماره ویرایش		
<p>۶-۲-۷- رعایت اصول ایمنی کار در ارتفاع و داربست بندی</p> <p>(رعایت تمامی مفاد و الزامات مستندات ذیل الزامی می باشد:</p> <p>• آیین نامه ایمنی کار در ارتفاع - وزارت کار</p> <p>• دستورالعمل ایمنی "کار در ارتفاع" و "داربست بندی" شرکت توسعه آهن و فولاد گل گهر)</p> <p>• رعایت اصول ایمنی در محل استقرار داربست (وضعیت مقاومت زمین محل استقرار، شیب محل، فاصله ایمن از خطوط برق و موانع، عدم قرارگیری در محل عبور و مرور، وضعیت شرایط آب و هوایی و ...) لازم و ضروری است.</p> <p>• رعایت اصول ایمنی در نصب داربست (sole board ، coupler-toe board ، base plate ، بادبند bracing ، الوار ها planks ، full bode harness ، shock absorber ، life line ، لوله ها و ...) لازم و ضروری است.</p> <p>• وجود سیستم بازرسی و نظارت و علائم هشدار و مسیر های دسترسی (scaffold tag+ladder) برده های محافظ و ...)</p> <p>• نصب داربست در اطراف دیواره مخازن باید دارای حفاظ از جنس صلب، full board ، مجهز به نردبان مناسب بوده و به تاییدیه واحد HSE کارگاه برسد.</p> <p>کلیه متریکال داربست قبل از ورود باید به تایید HSE کارفرما رسیده باشد. پیمانکار برای برپایی داربست، مجوز برپایی و جهت استفاده، باید تایید کارشناس داربست را اخذ نماید. داربستهای دارای تگ سبز مجاز، تگ زرد برای داربست های در حال ساخت و داربست دارای تگ قرمز مجاز به استفاده نمی باشند و مطابق با مفاد دستورالعمل مربوطه باید اصلاح گردند. در صورت عدم اصلاح از فعالیت مربوطه جلوگیری گردیده و عواقب ناشی از توقف و کلیه تبعات آن در تعهد پیمانکار خواهد بود .</p> <p>۷-۲-۱-۷ مجوزهای کار (PTW)</p> <p>(رعایت تمامی مفاد و الزامات مستندات ذیل الزامی می باشد:</p> <p>• دستورالعمل ایمنی صدور مجوز کار شرکت توسعه آهن و فولاد گل گهر)</p> <p>• انجام هر نوع کاری اعم از کار گرم، سرد، حفاری و ... بایستی پس از دریافت اجازه کار و هماهنگی با واحدهای مربوطه و واحد HSE دستگاه نظارت صورت پذیرد.</p> <p>• پیمانکار باید جهت انجام ایمن فعالیتهای اجرایی خود، اقدام به دریافت مجوز کار در زمان تعریف شده از سوی مراجع ذیربط نموده و جهت حصول اطمینان از ایمن بودن آن فعالیت، کلیه تمهیدات لازم را تا مرحله بسته شدن مجوز کار فراهم نماید. همچنین تمامی افرادی که حق امضاء جهت مجوز کار را دارند می بایست بصورت رسمی به واحد HSE معرفی گردند.</p> <p>• نحوه اخذ پرمیت در داخل مناطق عملیاتی و در حال بهره برداری می بایست مطابق رویه صدور پرمیت این مناطق صورت پذیرد.</p>			
صفحه ۱۷ از ۳۲			

مناقشه مهندسی ، تامین و حمل ، ساخت ، اجرا ، نصب و راه اندازی (EPC)
 پروژه اجرای دو عدد کمپرسور فرآیندی (جایگزاری کمپرسور ارزن با کوبه)
 شرکت توسعه آهن و فولاد گل گهر



شرکت توسعه آهن و فولاد گل گهر
 GOLGOHAR IRON & STEEL DEVELOPMENT CO.

صفحه ۷۱ از ۲۱۴

تابستان ۱۴۰۳

شماره قرارداد: ۰۳/۱۰۸۸ ق

۶- پیوست یک دستور العمل HSE

PR۱۹۶۱	کد مدرک	روش اجرایی الزامات HSE پیمانکاران (سطح محرمانگی: عادی)	
۰۱	شماره ویرایش		
<ul style="list-style-type: none"> • کارکنان پیمانکار موظفند هنگام انجام کار از کلیه تجهیزات حفاظت فردی متناسب با نوع کار استفاده نمایند. • کلیه نفرات امضاء کننده پرمیت می بایست دوره آموزشی صدور پرمیت را گذرانده و دارای مجوز لازم جهت امضاء پرمیت باشند. • رعایت کلیه موارد ایمنی مطرح شده در دستورالعمل "سیستم های مجوز کار واحد HSE شرکت توسعه آهن و فولاد گل گهر" جهت صدور مجوزهای کاری ضروری می باشد. • پیمانکار موظف است پس از انجام کار نسبت به پاکسازی و بهسازی محیط کار و بازگرداندن آن به حالت اولیه اقدام نماید. <p style="text-align: center;">۷-۲-۱-۸- تجهیزات ایمنی و آتش نشانی</p> <ul style="list-style-type: none"> • پیمانکار موظف است در زمینه طراحی، تامین، نصب و اجرای کلیه موضوعات مرتبط با آتش نشانی و مهندسی حریق شامل سیستم های اعلان و اطفاء حریق، رینگ های آبی و ... ملاک عمل خود را وندورلیست تجهیزات آتش نشانی به شماره FO۲۱۴۹ قرارداد و در تمامی مراحل تاییدیه های لازم را از مدیریت HSE کارفرما اخذ نماید. • پیمانکار موظف است نسبت به نیاز سنجی و تهیه تجهیزات ایمنی و آتش نشانی از قبیل کپسول های اطفاء حریق و ... به تعداد کافی و با تایید HSE دستگاه نظارت، جهت مقابله با شرایط اضطراری اقدام نمایند. • پیمانکار موظف است نسبت به انجام تست هیدرواستاتیک کپسول ها در زمان های مقرر اقدام نماید. • تجهیزات آتش نشانی بایستی در کلیه کارگاهها بطور مناسب جانمایی و به تعداد کافی تهیه گردد. • کلیه تجهیزات و کپسولهای اطفاء حریق بایستی بطور منظم بازدید گردیده و نسبت به شارژ مجدد و آماده بکار بودن آنها اطمینان لازم حاصل گردد. • پیمانکاران موظفند، آموزش های لازم در خصوص نحوه استفاده از این تجهیزات و کاربرد آنها را به کلیه پرسنل تحت پوشش ارائه دهد. • استفاده از نفرات با تجربه و آموزش دیده جهت کنترل و بازدید دوره ای تجهیزات و همچنین جهت اطفاء حریق و امداد نجات ضروری بوده و همچنین پیمانکار موظف است برنامه مدونی جهت برگزاری مانورهای واکنش در شرایط اضطراری و تهیه سناریو داشته باشد. <p style="text-align: center;">۷-۲-۱-۹- رعایت اصول ایمنی برق</p> <p>(رعایت تمامی مفاد و الزامات مستندات ذیل الزامی می باشد:</p> <ul style="list-style-type: none"> • آیین نامه ایمنی تاسیسات الکتریکی با اتصال زمین - وزارت کار • آیین نامه ایمنی تاسیسات و وسایل الکتریکی در کارگاه - وزارت کار • آیین نامه و مقررات ایمنی کار بر روی خطوط و تجهیزات برق دار - وزارت کار 			
صفحه ۱۸ از ۳۲			

مناقشه مهندسی ، تامین و حمل ، ساخت ، اجرا ، نصب و راه اندازی (EPC)
 پروژه اجرای دو عدد کمپرسور فرآیندی (جایگزاری کمپرسور ارزن با کوبه)
 شرکت توسعه آهن و فولاد گل گهر



شرکت توسعه آهن و فولاد گل گهر
 GOLGOHAR IRON & STEEL DEVELOPMENT CO.

صفحه ۷۲ از ۲۱۴

تابستان ۱۴۰۳

شماره قرارداد: ۰۳/۱۰۸۸ ق

۶- پیوست یک دستور العمل HSE

PR۱۹۶۱	کد مدرک	روش اجرایی الزامات HSE پیمانکاران (سطح محرمانگی: عادی)	 شرکت توسعه آهن و فولاد گل گهر G.I.S.D.CO.
۰۱	شماره ویرایش		

*** دستورالعمل ایمنی برق شرکت توسعه آهن و فولاد گل گهر.**

- رعایت موارد ایمنی تابلو برق و انجام تمهیدات لازم در خصوص پیشگیری از برق گرفتگی (نصب سیستم ارتینگ، نصب کلید محافظ جان و ...)
- سیستم ارتینگ می بایست دارای تاییدیه از مراجع ذیصلاح باشد.
- رعایت موارد ایمنی در توزیع، هدایت و انتقال نیروی الکتریکی توسط خطوط و کابل‌های هدایت برق
- رعایت موارد ایمنی در کار با تجهیزات و وسایل برقی.
- بازرسی، نگهداری و تعمیر به موقع خطوط، تجهیزات الکتریکی و تابلو برق .

پیمانکار موظف به رعایت کلیه الزامات ایمنی برق و در نظر گیری کلیه تمهیدات روشنایی لازم جهت فعالیت در شب می باشد.

۱۰-۲-۷- نظم و ترتیب کارگاهی

*** رعایت مفاد دستورالعمل ایمنی HOUSE KEEPING شرکت توسعه آهن و فولاد گل گهر ضروری است.**

- پیمانکار باید متناسب با تعداد پرسنل و جبهه کاری اقدام به استخدام نفرات ثابت جهت ضبط و ربط محیط کار (HOUSE KEEPING)
- نظارت و تشخیص واحد HSE استفاده نماید
- نگهداری، چیدمان، مرتب کردن و نظافت کلیه تجهیزات و وسایل کار
- وجود انبار salvage و برنامه مناسب جهت جمع آوری، نگهداری، انحاء و بازیافت

۱۱-۲-۷- سیستمهای ارزیابی و مدیریت ریسک

*** رعایت مفاد روش اجرایی شناسایی و ارزیابی ریسک شرکت توسعه آهن و فولاد گل گهر ضروری است.**

- شناسایی، ارزیابی خطرات موجود و ارائه راهکارهای کنترلی و اقدامات اصلاحی / پیشگیرانه
- انجام مطالعات PSSR قبل از راه اندازی واحدها
- ارزیابی مدیریت ریسکهای Construction بر مبنای روش (Failure Mode and Effects Analysis) FMEA انجام شود.
- ارزیابی مدیریت ریسک های Commissioning-pre commissioning بر مبنای روش HAZID انجام شود.
- انجام اقدامات لازم جهت اجرای recommendations منتج از مطالعات ارزیابی ریسک و اطمینان از وجود safeguards مناسب

صفحه ۱۹ از ۳۲

مناقشه مهندسی ، تامین و حمل ، ساخت ، اجرا ، نصب و راه اندازی (EPC)
 پروژه اجرای دو عدد کمپرسور فرآیندی (جایگزاری کمپرسور ارزن با کوبه)
 شرکت توسعه آهن و فولاد گل گهر



شرکت توسعه آهن و فولاد گل گهر
 GOLGOHAR IRON & STEEL DEVELOPMENT CO.

صفحه ۷۳ از ۲۱۴

تابستان ۱۴۰۳

شماره قرارداد: ۰۳/۱۰۸۸ ق

۶- پیوست یک دستور العمل HSE

PR۱۹۶۱	کد مدرک	روش اجرایی الزامات HSE پیمانکاران (سطح محرمانگی: عادی)	
۰۱	شماره ویرایش		
<p>• ایجاد و استقرار سیستمهای مدیریت ریسک و IMS</p> <p>Safety integrity level(SIL)study+hazardous area classification review</p> <p>۱۲-۲-۷- الزامات عمومی ایمنی</p> <p>• جهت اخذ تاییدیه و ورود کلیه اقلام و پرسنل به سایت می بایست مطابق با دستورالعمل رویه ورود و خروج پرسنل و اقلام موثر بر HSE به شماره AWI ۲۱۴ اقدام گردد.</p> <p>• نصب علائم، تابلوهای ترافیکی، تابلوهای هشدار دهنده و HSE در سطح کارگاه ها و در طول مسیر متناسب با شرایط محیط و به تعداد کافی</p> <p>(رعایت تمامی مفاد و الزامات مستندات ذیل الزامی می باشد:</p> <p>• آیین نامه علائم ایمنی در کارگاه - وزارت کار</p> <p>• دستورالعمل ایمنی علائم هشدار دهنده و تابلوهای شرکت توسعه آهن و فولاد گل گهر)</p> <p>• برگزاری جلسات Tool box meeting به صورت روزانه و Safety tour بصورت هفتگی</p> <p>• وجود امکانات ارتباطی (تلفن، بیسیم...) و تسهیلات اداری واحد HSE پیمانکار</p> <p>• رعایت اصول ایمنی انبارداری و ایمنی انبارهای رنگ</p> <p>۲-۲-۷- بخش سوم: الزامات بهداشت و سلامت</p> <p>۱-۲-۷- الزامات عمومی بخش بهداشت</p> <p>(رعایت تمامی مفاد و الزامات مستندات ذیل الزامی می باشد:</p> <p>• آیین نامه حفاظت و بهداشت عمومی در کارگاه - وزارت کار</p> <p>• آیین نامه بهداشت محیط - وزارت بهداشت، درمان و آموزش پزشکی</p> <p>• دستورالعمل های بهداشتی شرکت توسعه آهن و فولاد گل گهر)</p> <p>• شناسنامه کارگاهی از دیدگاه بهداشت صنعتی می بایست مطابق آخرین ویرایش دستورالعمل های ابلاغی توسط واحد HSE پیمانکار تهیه گردیده و در مقاطع زمانی ۶ ماهه به روز آوری گردد. همچنین نسخه ای از آنها می باید به واحد HSE کارفرما ارسال گردد.</p>			
صفحه ۲۰ از ۳۲			

مناقشه مهندسی ، تامین و حمل ، ساخت ، اجرا ، نصب و راه اندازی (EPC)
 پروژه اجرای دو عدد کمپرسور فرآیندی (جایگزاری کمپرسور ارزن با کوبه)
 شرکت توسعه آهن و فولاد گل گهر



صفحه ۷۴ از ۲۱۴

تابستان ۱۴۰۳

شماره قرارداد: ۰۳/۱۰۸۸ ق

۶- پیوست یک دستور العمل HSE

PR۱۹۶۱	کد مدرک	روش اجرایی الزامات HSE پیمانکاران (سطح محرمانگی: عادی)	
۰۱	شماره ویرایش		
<ul style="list-style-type: none"> • پیمانکار باید در طرح مدیریت بهداشت خود دستورالعمل های جاری شرکت توسعه آهن و فولاد گل گهر، وزارت بهداشت، درمان و آموزش پزشکی و آیین نامه های حفاظت و بهداشت کار را ملاک عمل قرار دهد. • ضروری است تعامل لازم با واحد HSE نظارت و مدیریت بهداشت صنعتی واحدهای HSE شرکتهای مجاور طرح جهت اطلاع از مخاطرات بهداشت کار و اندازه گیری ها، ارزیابی ها، و کنترل عوامل زیان آور محیط کار در محدوده اجرای پروژه بعمل آید. • ارزیابی و مدیریت ریسک های بهداشت کار می باید بر مبنای روش تحلیل مخاطرات شغلی یا (Job safety analysis) و ارزیابی ریسک به روش FMEA توسط پیمانکار انجام شود. • ارزیابی فوق الذکر می بایست توسط تمامی پیمانکاران شاغل در طرح انجام شود. • پیمانکار موظف است با بکارگیری روشهای پیشگیرانه و کنترلی از بروز بیماری های ناشی از کار در پرسنل شاغل در کارگاه ها جلوگیری نماید • پیمانکار موظف است گزارش اقدامات و فعالیت های بهداشتی طرح را بر مبنای فرم های مصوب کارفرما در مقاطع زمانی معین شده، تهیه نموده و پس از تایید دستگاه نظارت به واحد HSE کارفرما ارسال نماید. 			
<p align="center">۲-۲-۷- الزامات بخش بهداشت صنعتی</p>			
<ul style="list-style-type: none"> • مطالعات شناسایی، اندازه گیری، ارزیابی و کنترل عوامل زیان آور محیط کار می باید از طریق شرکت های صاحب صلاحیت و دارای مجوز ارائه خدمات بهداشت حرفه ای از وزارت بهداشت، درمان، و آموزش پزشکی انجام شود. • پیمانکار موظف است کلیه پرسنل شاغل در طرح اعم از روزمزد، پاره وقت، بلند مدت و ... را مورد معاینه شغلی بدواستخدام و پس از یکسال استخدام مورد معاینه دوره ای قرارداده و جهت انجام این معاینات از مراکز و شرکت های مجاز به ارائه خدمات طب کار استفاده نماید نتایج حاصل از معاینات می بایست در پرونده های پزشکی کارکنان نگهداری گردد. • خلاصه اطلاعات پرونده های پزشکی پرسنل می بایست به صورت منظم و در مقاطع زمانی حداکثر یک ماهه در یک فایل الکترونیکی وارد گردیده و در اختیار بازرسین HSE کارفرما و نظارت قرار گیرد. • پیمانکار موظف است نتایج معاینات بدواستخدام و دوره ای پرسنل خود را به واحد HSE کارفرما ارسال نموده و از بکارگیری افرادی که فاقد صلاحیت پزشکی برای شغل مورد نظر هستند، اجتناب نماید. • نوع انجام معاینات شغلی دوره ای بایستی با توجه به نوع عوامل زیان آور موجود در محیط کار و وظیفه محوله مطابق با نظر پزشک طب کار و کارشناس بهداشت حرفه ای پیمانکار تعیین می شود. • ارائه نوار مغز جهت مشاغل سخت از جمله رانندگان، نفرات مشغول در ارتفاع بیشتر از ۱/۲۰ cm و مشاغل حساس الزامی می باشد. • پیمانکار موظف است بر مبنای مقررات جاری وزارت بهداشت، درمان و آموزش پزشکی برای تمامی رانندگان شاغل در طرح با انجام آزمایشات پزشکی لازم، کارت سلامت رانندگی اخذ نماید. 			
<p align="center">صفحه ۲۱ از ۳۲</p>			

مناقصه مهندسی ، تامین و حمل ، ساخت ، اجرا ، نصب و راه اندازی (EPC)
 پروژه اجرای دو عدد کمپرسور فرآیندی (جایگزاری کمپرسور ارزن با کوبه)
 شرکت توسعه آهن و فولاد گل گهر




۶- پیوست یک دستور العمل HSE

شماره قرارداد: ۰۳/۱۰۸۸ ق

تابستان ۱۴۰۳

صفحه ۷۵ از ۲۱۴

PR۱۹۶۱	کد مدرک	روش اجرایی الزامات HSE پیمانکاران (سطح محرمانگی: عادی)	
۰۱	شماره ویرایش		
<ul style="list-style-type: none"> • پیمانکار در تمام مدت اجرای طرح و به صورت سالیانه نسبت به شناسایی، اندازه گیری، ارزیابی و کنترل عوامل زیان آور محیط کار و ریسک و مخاطرات بهداشتی اقدام نماید. و شرح خدمات مطالعات مذکور می بایست پیش از شروع مطالعات می بایست جهت تایید به مدیریت HSE کارفرما ارسال گردد. • نتایج حاصل از مطالعات فوق می باید به پزشکان و مراکز طب کار انجام دهنده معاینات طب صنعتی کارکنان شاغل در کارگاه جهت ثبت میزان مواجهات با عوامل زیان آور محیط کار در پرونده های پزشکی پرسنل ارائه گردد و در قالب فایل فشرده برای واحد HSE کارفرما ارائه گردد. • اقدامات اصلاحی صورت گرفته جهت کنترل عوامل زیان آور محیط کار و مخاطرات بهداشتی شناسایی شده در بازدیدهای دوره ای واحد HSE کارفرما مورد بررسی و ارزیابی قرار می گیرند. • نتایج حاصل از انجام این مطالعات و اقدامات اصلاحی و کنترلی انجام شده می باید در فرم های گزارش سالیانه مصوب شرکت توسعه و آهن و فولاد گل گهر به واحد HSE کارفرما ارسال گردد. • با توجه به شرایط جغرافیای منطقه در فصول سرد و گرم سال ضروری است پیمانکار برنامه ریزی و تمهیدات لازم جهت پیشگیری از گرما زدگی و سرما زدگی پرسنل شاغل در طرح را انجام دهد. از جمله توزیع شیر و آبلیمو، تنظیم ساعات کار و استراحت پرسنل، تهیه لباس مناسب هر فصل و ... • پیمانکار موظف است غذای روزانه پرسنل خود را از آشپزخانه/ رستورانی که دارای شرایط بهداشتی مورد تایید بوده و پرسنل آن دارای کارت سلامت می باشند، تهیه نماید. • پیمانکار موظف است از جهت توزیع غذا از ظروف غذا مورد تایید و خودروی مناسب و دارای سرپوش استفاده نماید. • با توجه به شرایط جغرافیایی و آب و هوایی منطقه ضروری است رژیم ها و برنامه های غذایی مناسب تدوین و اجرا گردد. • آشپزخانه/ رستوران مذکور باید در فواصل زمانی مختلف توسط کارشناس بهداشت پیمانکار مورد بازدید قرار گرفته و در صورت عدم رعایت اصول بهداشتی توسط کارکنان رستوران، نسبت به تغییر محل تهیه غذا اقدام گردد. • کلیه پرسنل شاغل در آبدارخانه ها، کمپ های مسکونی و سایر اماکن بهداشتی باید دارای کارت سلامت معتبر از مراکز بهداشت باشند. • آب آشامیدنی و آب بهداشتی باید منطبق بر استانداردهای بهداشتی و مورد تایید مراجع ذیصلاح باشد. • مخازن آب آشامیدنی و بهداشتی مورد استفاده در کارگاه های طرح باید از جنس پلی اتیلن بوده، در ارتفاع مناسب نصب شده و کدگذاری گردند. • تمامی مخازن آب آشامیدنی باید دارای سایبان و عایق مناسب باشند. • یخ های مورد استفاده می بایست از مراکز مجاز و بهداشتی تهیه شده و در ICE BOX های مناسب نگهداری ، به وسیله ماشین های یخچال دار با رعایت اصول و موارد بهداشتی توزیع گردند. • آزمایشات میکروبی به صورت سه ماه یکبار و آزمایشات فیزیکی و شیمیایی به صورت شش ماهه می بایست از طریق مراکز و شرکتهای مجاز انجام شود. 			
صفحه ۲۲ از ۳۲			

مناقصه مهندسی ، تامین و حمل ، ساخت ، اجرا ، نصب و راه اندازی (EPC)
 پروژه اجرای دو عدد کمپرسور فرآیندی (جایگزاری کمپرسور ارزن با کوبه)
 شرکت توسعه آهن و فولاد گل گهر



شرکت توسعه آهن و فولاد گل گهر
 GOLGOHAR IRON & STEEL DEVELOPMENT CO.

صفحه ۷۶ از ۲۱۴

تابستان ۱۴۰۳

شماره قرارداد: ۰۳/۱۰۸۸ ق

۶- پیوست یک دستور العمل HSE

PR۱۹۶۱	کد مدرک	روش اجرایی الزامات HSE پیمانکاران (سطح محرمانگی: عادی)	
۰۱	شماره ویرایش		
<ul style="list-style-type: none"> • حمل و نقل آب آشامیدنی و بهداشتی به کارگاه ها می بایست مطابق با اصول بهداشتی و با استفاده از خودروهایی مخصوص انجام شده و رانندگان این خودورها بایستی دارای کارت بهداشت معتبر باشند. • کلر سنجی و PH سنجی آب آشامیدنی می بایست به صورت روزانه و توسط واحد HSE پیمانکار انجام شده و نتایج آن به نحو صحیح ثبت و نگهداری گردد. در صورت عدم تایید آب از نظر میزان کلر باقیمانده و PH، مصرف آب جهت مصارف شرب ممنوع است. • اماکن بهداشتی تحت پوشش پیمانکار باید به صورت دوره ای و با استفاده از سموم مجاز و مورد تایید وزارت بهداشت و توسط شرکت های دیصلاح مورد سم پاشی و طعمه گذاری قرار گرفته و سوابق مربوطه ثبت و بایگانی گردد. <p>※ آیین نامه حفاظتی کار با سموم دفع آفات در کارگاه - وزارت کار</p> <p>※ رعایت مفاد دستورالعمل سم پاشی و طعمه گذاری شرکت توسعه آهن و فولاد گل گهر ضروری است.</p> <ul style="list-style-type: none"> • پیمانکار موظف است در کارگاه های طرح و متناسب با تعداد کارکنان و جنسیت آنها، سرویس بهداشتی مناسب و مطابق با استاندارد مصوب احداث و مستقر نماید. • سرویس بهداشتی باید به صورت منظم نظافت شده و دارای روشنایی و تهویه مناسب باشد. • انجام نظافت سرویس بهداشتی توسط آبدارچی و سایر نفرات طبخ و توزیع کننده غذا ممنوع بوده و بدین منظور باید از نفرات نظافت چی مجزا استفاده گردد. 			
<p align="center">۷-۲-۳-۴ - کمک های اولیه و معالجه جراحات صنعتی</p>			
<ul style="list-style-type: none"> • پیمانکار باید متناسب با تعداد کارگران و نوع خطرات شناسایی شده در کارگاه، جعبه کمک های اولیه شامل تجهیزات (حداقل شامل چسب زخم، پنس، گاز استریل بسته بندی شده، ماده ضد عفونی کننده، باند پانسمان، پماد سوختگی و ...) تهیه نموده و در نقاطی که دسترسی فوری به آنها برای کارگران میسر باشد، نصب نماید. • لازم است هر ۱۰ نفر از شاغلین کارگاه ها، حداقل ۱ نفر از کارکنان پیمانکار، آموزش کمک های اولیه و امداد نجات را برای عکس العمل سریع در هنگام وقوع حادثه و واکنش در شرایط اضطراری گذرانده و گواهینامه های مربوطه را دارا باشد. همچنین دوره بازآموزی کمک های اولیه می بایست هر ۱ سال یکبار انجام شود. • پیمانکار موظف است طبق نظر کارفرما نسبت به تهیه و تامین آمبولانس دارای تجهیزات لازم به همراه پرستار مربوطه و راننده مجرب و آشنا به اصول کمک های اولیه و امداد و نجات استفاده نماید. تجهیزات آمبولانس و شرایط آماده به کار بودن آن می بایست در مقاطع زمانی مختلف مورد بررسی و ارزیابی قرار گیرد. 			
<p align="center">صفحه ۲۳ از ۲۲</p>			

PR۱۹۶۱	کد مدرک	روش اجرایی الزامات HSE پیمانکاران (سطح محرمانگی: عادی)	
۰۱	شماره ویرایش		

۷-۲-۴- عملیات پرتونگاری صنعتی

- پیمانکار موظف است به منظور انجام عملیات پرتونگاری صنعتی مفاد دستورالعمل های سازمان انرژی اتمی ایران و دستورالعمل ایمنی پرتونگاری وزارت صنعت، معدن و تجارت همچنین دستورالعمل ایمنی پرتونگاری شرکت توسعه آهن و فولاد گل گهر را اجرا نماید. برخی از موارد مهم عبارتند از:
 - بکارگیری افراد با تجربه و دارای گواهینامه پرتونگاری جهت انجام عملیات مربوطه
 - همه‌نگی کامل با تاسیسات مجاور طرح، قبل، در حین و پس از پایان عملیات پرتونگاری
 - رعایت نکات HSE در نگهداری، حمل و نقل و استفاده از چشمه های پرتوزا
 - اخذ پرمیت های پرتونگاری صنعتی برابر با ضوابط وزارت صنعت، معدن و تجارت و اجرای کامل موارد مندرج در آن
 - حضور مسئول فیزیک بهداشت شرکت پرتونگار در محل طرح در حین عملیات پرتونگاری
 - حضور ناظر HSE شرکت پیمانکار در محل طرح در حین عملیات پرتونگاری
 - نصب علائم هشدار دهنده از جمله تابلو خطر، چراغ هشدار دهنده و نوار خطر در محدوده عملیات پرتونگاری
 - جهت نگهداری چشمه های رادیواکتیو در کارگاه ها می بایست از Source Room های ایمن و مطابق با سازمان انرژی اتمی استفاده گردد.
 - اعلام سریع فقدان چشمه پرتوزا به واحد حراست طرح، واحد HSE دستگاه نظارت و واحد HSE کارفرما و سازمان انرژی اتمی

۷-۲-۵- عملیات زنگ زدایی (BLASTING)

* رعایت مفاد دستورالعمل ایمنی سندبلاست شرکت توسعه آهن و فولاد گل گهر ضروری است.

- پیمانکار موظف است به منظور انجام عملیات زنگ زدایی (سند بلاست) موارد ذیل را به دقت مورد توجه و اجرا قرار دهد:
 - استفاده از سیلیس در عملیات سندبلاست ممنوع بوده و می بایست از مواد کم خطرتر همچون مس باره استفاده شود.
 - محل انجام عملیات زنگ زدایی می بایست تا حد امکان از سایت فاصله داشته و به صورت مناسب محصور گردد.
 - به پرسنل شاغل در عملیات زنگ زدایی می باید تجهیزات حفاظت فردی مناسب و مخصوص عملیات سند بلاست از جمله لباس کار، ماسک های هوا رسان، و دستکش ضد ارتعاش تحویل داده شود و استفاده از این تجهیزات توسط پرسنل سند بلاست کار در حین اجرای کار الزامی است.
 - تجهیزات سندبلاست می بایست ایمن و سالم بوده و برحسب مورد دارای گواهینامه سلامت فنی باشند.
 - به پرسنل شاغل در عملیات زنگ زدایی به صورت روزانه و منظم شیر پاستوریزه تحویل گردد.
 - اتاق استراحت، تعویض لباس و صرف غذای پرسنل سندبلاست کار می بایست دارای ابعاد کافی و متناسب با تعداد پرسنل بوده و تا حد ممکن از محل انجام عملیات سند بلاست فاصله داشته باشد.
 - جهت استحمام پرسنل سندبلاست کار پس از انجام عملیات روزانه می بایست حمام و رختکن مناسب در دسترس باشد.
- در انجام معاینات طب صنعتی می باید نوع شغل و میزان مواجهه پرسنل با عوامل زیان آور موجود در آن از جمله سر و صدا و ارتعاش، گرد و غبار ... به دقت مورد توجه قرار گیرد.

صفحه ۲۴ از ۳۲

مناقصه مهندسی ، تامین و حمل ، ساخت ، اجرا ، نصب و راه اندازی (EPC)
 پروژه اجرای دو عدد کمپرسور فرآیندی (جایگزاری کمپرسور ارزن با کوبه)
 شرکت توسعه آهن و فولاد گل گهر



شرکت توسعه آهن و فولاد گل گهر
 GOLGOHAR IRON & STEEL DEVELOPMENT CO.

صفحه ۷۸ از ۲۱۴

تابستان ۱۴۰۳

شماره قرارداد: ۰۳/۱۰۸۸ ق

۶- پیوست یک دستور العمل HSE

PR۱۹۶۱	کد مدرک	روش اجرایی الزامات HSE پیمانکاران (سطح محرمانگی: عادی)	
۰۱	شماره ویرایش		
<p>۷-۲-۳- بخش چهارم: الزامات محیط زیستی</p> <p>۷-۲-۳-۱- مقررات زیست محیطی</p> <p>الزام پیمانکاران به رعایت کلیه الزامات قانونی زیست محیطی که عمده ترین آنها عبارتند از:</p> <p>(رعایت تمامی مفاد و الزامات مستندات ذیل الزامی می باشد):</p> <ul style="list-style-type: none"> • قوانین و مقررات سازمان حفاظت محیط زیست ایران. • قانون حفاظت و بهسازی محیط زیست • قانون شکار و صید با اصلاحیات • قانون حفظ نباتات • آیین نامه اجرایی قانون حفاظت و بهسازی محیط زیست (مصوبه هیات وزیران با اصلاحات بعدی) • آیین نامه جلوگیری از آلودگی آب هیات وزیران • قانون نحوه جلوگیری از آلودگی هوا • آیین نامه اجرایی قانون نحوه جلوگیری از آلودگی هوا <ul style="list-style-type: none"> • قوانین، مقررات، ضوابط و استانداردهای محیط زیست انسانی - سازمان حفاظت محیط زیست ایران • دستورالعمل های محیط زیست شرکت توسعه آهن و فولاد گل گهر • کلیه مصوبات و بخشنامه های هیئت وزیران در خصوص الزامات زیست محیطی • کلیه مصوبات و دستورالعمل های جدید یا بازنگری و ابلاغ شده توسط سازمان حفاظت محیط زیست <p>تعهد و مسئولیت پیمانکار در آگاهی و استفاده از آخرین نسخه از کلیات الزامات و قوانین مورد اشاره)</p> <p>۷-۲-۳-۲- نظارت و بازرسی زیست محیطی</p> <ul style="list-style-type: none"> • انجام کلیه تعهدات، الزامات و راهکارهای کنترل و جلوگیری از آلودگی محیط زیست ارائه شده در گزارش مطالعات ارزیابی اثرات زیست محیطی و مجوز EIA طرح، توسط پیمانکار • انجام مطالعات نظارت، بازرسی و پایش زیست محیطی بعد از شروع فعالیت های اجرای طرح و ارائه گزارش ۳ ماهه • رعایت دستورالعمل نحوه نظارت و پایش زیست محیطی طرح ها و پروژه ها - سازمان حفاظت محیط زیست ۱۳۹۴ • دارا بودن طرح و برنامه مدیریت زیست محیطی (EMP) به منظور رعایت الزامات زیست محیطی شامل اطلاعات ذیل: <ul style="list-style-type: none"> < توصیف فعالیت های در دست اقدام و برنامه ریزی شده برای پیمانکار با تاکید بر کلیه انتشار مواد آلاینده و تخلیه های مهم به محیط زائدات ناشی از فعالیت. < جزئیات اقدامات و پیشنهادات پیمانکار در خصوص کاهش اثرات فعالیتهاش بر محیط زیست (هوا، آبهای سطحی، آبهای زیر زمینی و زمین) محل پروژه. < جزئیات برنامه و دستورالعمل های پیمانکار در خصوص مدیریت مواد شیمیایی و الزامات هیدروکربن ها. 			
صفحه ۲۵ از ۲۲			

PR۱۹۶۱	کد مدرک	روش اجرایی الزامات HSE پیمانکاران (سطح محرمانگی: عادی)	
۰۱	شماره ویرایش		

(رعایت تمامی مفاد و الزامات مستندات ذیل الزامی می باشد:
 *آیین نامه حفاظتی مواد خطرناک و قابل اشتعال و مواد قابل انفجار - وزارت کار)

< جزئیات برنامه و پیشنهادات پیمانکار برای مدیریت پسماندها و فاضلاب ها.
 < بازنگری طرح مدیریت زیست محیطی پیمانکار به صورت سالانه و انطباق با تغییرات کاری و محیطی

۳-۲-۷- حواشی / گزارشات زیست محیطی

- جمع آوری ثبت اطلاعات و تهیه گزارشات آماری- تحلیلی زیست محیطی
- تهیه و ارسال به موقع و صحیح گزارشات فصلی (سه ماهه) و گزارشات یکساله از عملکرد زیست محیطی طرح به واحد HSE کارفرما
- گزارش به موقع و صحیح حوادث زیست محیطی بالفعل یا بالقوه مخرب محیط زیست صرف نظر از دخالت یا عدم دخالت پیمانکار در حادثه به هر طریق ممکن
- اطلاع رسانی حادثه به واحد محیط زیست در حداقل زمان ممکن (حداکثر ظرف ۲۴ ساعت) و ارسال گزارش حادثه برای موارد نشئی، به واحد HSE کارفرما
- دارا بودن طرح واکنش در شرایط اضطراری برای کنترل و پاکسازی ریزش مواد و مقابله با آلودگیها و حوادث زیست محیطی در شرایط اضطراری مطابق با شرایط تحت نظارت نماینده HSE کارفرما

۴-۲-۷- پایش و اندازه گیری آلاینده های زیست محیطی

- پیمانکار ملزم به انجام اندازه گیری آلاینده های زیست محیطی ناشی از فعالیت های اجرایی طرح بر اساس دستورالعمل خود اظهاری در پایش آلاینده ها- سازمان حفاظت محیط زیست.
- پیمانکار ملزم به انجام پایش آلاینده ها و ارائه راهکارهای کنترلی و پیشگیری از آلودگی محیط زیست.
- پیمانکار ملزم به انجام اندازه گیری سالانه آلاینده های زیست محیطی توسط آزمایشگاه معتمد سازمان حفاظت محیط زیست در محدوده فعالیت خود و ارائه گزارش تحلیلی آن به همراه نتایج اندازه گیری به مدیریت HSE کارفرما
- پیمانکار ملزم به رعایت استاندارد هوای پاک، سر و صدا، حد مجاز آلاینده های خروجی به محیط زیست و ...

۵-۲-۷- آلودگیهای زیست محیطی (هوا، خاک، صوت)

- کنترل و مدیریت هرگونه آلاینده (هوا، آب، خاک) و رعایت کلیه قوانین و استانداردهای ملی و محلی در محدوده فعالیت خود
- پاکسازی منطقه آلوده و متوقف نمودن نشئی مواد آلاینده (اسید، باز، هیدروکربنها و مواد مشابه) به خاک، آبهای سطحی و زیر زمینی
- جمع آوری پسماند حاصل از عملیات بلاستینگ پس از پایان عملیات جهت جلوگیری از آلودگی هوا و خاک و دفع نهایی در اماکن مورد تایید

صفحه ۲۶ از ۳۲

مناقصه مهندسی ، تامین و حمل ، ساخت ، اجرا ، نصب و راه اندازی (EPC)
 پروژه اجرای دو عدد کمپرسور فرآیندی (جایگزاری کمپرسور ارزن با کوبه)
 شرکت توسعه آهن و فولاد گل گهر



صفحه ۸۰ از ۲۱۴

تابستان ۱۴۰۳

شماره قرارداد: ۰۳/۱۰۸۸ ق

۶- پیوست یک دستور العمل HSE

PR۱۹۶۱	کد مدرک	روش اجرایی الزامات HSE پیمانکاران (سطح محرمانگی: عادی)	
۰۱	شماره ویرایش		
<p>• رعایت استانداردها و معیارهای سر و صدا سازمان حفاظت محیط زیست و جلوگیری از آلودگی صوتی</p> <p>• رعایت استاندارد های کیفیت منابع خاک و راهنماهای آن - سازمان حفاظت محیط زیست و جلوگیری از آلودگی خاک</p> <p>• آب پاشی محوطه های فنس کشی شده و استفاده از ادوات و خودروهای دارای معاینه فنی و آلودگی کمتر از حد مجاز</p> <p>• نصب فیلتر هوا بر روی کلیه تجهیزات و ادوات با آلایندهی بیشتر از حد مجاز ضروری بوده و پیمانکار باید از بکارگیری تجهیزات، دستگاهها و ادوات با میزان آلایندهی بالاتر از حد مجاز اجتناب نماید.</p> <p>• کلیه خودرو های بکارگیری شده در سایت باید دارای برگه معاینه فنی از مراکز ذیصلاح باشند.</p> <p>• پیمانکار می بایست تمهیدات کنترلی لازم جهت جلوگیری از گرد و غبار و آلودگی هوا در سطح کارگاه ها را پیشبینی و اجرا نماید. از جمله آب پاشی محوطه ها، کنترل تردد خودروها، استفاده از ادوات و تجهیزات سالم و دارای آلودگی در حد مجاز، جاده کشی و کوبش خاک و ...</p> <p>• به منظور تامین ایمنی و رسیدن به محدوده مجاز انتشار صدا و مقابله با صدمات ناشی از ایجاد سر و صدا، تمامی منابع با اهمیت ایجاد کننده صدا شامل پمپهای اصلی و دیگر تجهیزات، باید مورد بررسی و عمل قرار گیرند و پیمانکار باید در صورت نیاز به نصب خفه کن و یا سازه های عایق صدا، از اینگونه تجهیزات استفاده نماید.</p> <p>• احداث جایگاههای بارگیری و تخلیه سوخت جهت مصرف سوخت ادوات و ماشین آلات: مطابق با استانداردهای لازمه منظور جلوگیری از نشت آلودگی خاک</p> <p style="text-align: center;">۶-۲-۷- مدیریت پسماند</p> <p>• رعایت مفاد دستورالعمل مدیریت پسماند شرکت توسعه آهن و فولاد گل گهر ضروری است.</p> <p>• بازیافت از مرکز پسماندها و تفکیک و کد گذاری کلیه زائدات و مواد قابل بازیافت تولید شده توسط پیمانکار و دفع در محل های مشخص شده (بر اساس انواع زائدات) پس از بازیافت و تعهد پیمانکار به فراهم نمودن امکان تفکیک و دفع در محدوده فعالیت خود در شرایط عدم دسترسی به محل های مشخص شده جهت تفکیک و دفع زائدات و حتی الامکان بازیافت مواد زائد.</p> <p>• کاهش تولید زائدات ناشی از ساخت و ساز و فعالیت های بهره برداری، بازیافت روغن های مستعمل و مازاد و ...</p> <p>• پرهیز از دفع زائدات خطرناک و ویژه تولید شده همراه سایر زائدات توسط پیمانکار و هماهنگی برای تعیین روش مناسب دفع این مواد با واحد HSE کارفرما (مسئولیت پرداخت هزینه دفع زائدات خطرناک به عهده پیمانکار می باشد).</p> <p>• جمع آوری و دفع پسماندهای بهداشتی و صنعتی طبق ضوابط بهداشتی و به صورت روزانه</p> <p>• اخذ مجوزهای لازم برای دفن مواد زائد در محل های مورد تایید سازمان محیط زیست و شهرداریها توسط پیمانکار</p> <p style="text-align: center;">۷-۲-۳-۷- مدیریت پساب (صنعتی و بهداشتی)</p> <p>(رعایت تمامی مفاد و الزامات مستندات ذیل الزامی می باشد:</p>			
صفحه ۲۷ از ۳۲			

مناقصه مهندسی ، تامین و حمل ، ساخت ، اجرا ، نصب و راه اندازی (EPC)
 پروژه اجرای دو عدد کمپرسور فرآیندی (جایگزاری کمپرسور ارزن با کوبه)
 شرکت توسعه آهن و فولاد گل گهر



شرکت توسعه آهن و فولاد گل گهر
 GOLGOHAR IRON & STEEL DEVELOPMENT CO.

۶- پیوست یک دستور العمل HSE

شماره قرارداد: ۰۳/۱۰۸۸ ق

تابستان ۱۴۰۳

صفحه ۸۱ از ۲۱۴

PR۱۹۶۱	کد مدرک	روش اجرایی الزامات HSE پیمانکاران (سطح محرمانگی: عادی)	
۰۱	شماره ویرایش		
<p style="text-align: center;">«آیین نامه ایمنی تصفیه خانه های آب و فاضلاب - وزارت کار»</p> <ul style="list-style-type: none"> • تعیین محل و روش دفع فاضلابها با نظارت کامل واحد HSE و اخذ تاییدیه کارفرما • ممنوعیت تخلیه هر نوع ماده یا دفع زائدات در شبکه جمع آوری فاضلاب شهری ، دریا، کانالها، نهرهای طبیعی و منابع پذیرنده غیر مجاز • اقدام در خصوص تصفیه و پاکسازی پساب های بهداشتی و صنعتی تولیدی خود و رعایت استانداردهای خروجی فاضلاب • الزام به استفاده مجدد از پساب های حاصل از عملیات تست هیدرواستاتیک و یا ایستایی مخازن و لوله ها و جلوگیری از دفع نهایی و رها سازی در محیط • احداث سیستم جمع آوری فاضلاب بهداشتی و سپتیک تانک جهت تصفیه فاضلاب بهداشتی تولیدی در فاز ساختمانی جهت کلیه سرویس های بهداشتی ، رستوران ها، اماکن و کارگاه های سایت • در صورت استفاده از روغن های روانساز، روغنها پس از مصرف بشکه جمع آوری و به محل مناسب انتقال و بازیافت گردند • جهت جلوگیری و ممانعت از نشر آلودگی محیطی به منابع و ذخایر آب زیرزمینی با توجه به سطح آبهای زیر زمینی تمامی فاضلاب ها، جمع آوری گردیده و به مخزن سپتیک تانک فرستاده شود. محل احداث مخزن مذکور باید در خلاف جهت باد جاگذاری شده باشد. <p style="text-align: center;">۷-۲-۳-۸- مدیریت انرژی</p> <ul style="list-style-type: none"> • پیمانکار ملزم به انجام اقدامات لازم در خصوص افزایش بازدهی و کاهش مصرف انرژی و بهینه سازی و گزارش نتایج آن به واحد HSE کارفرما می باشد. • پیمانکار ملزم به اجرای سیستم و برنامه های مدیریت انرژی (EnMS) و کاهش مصرف سوخت می باشد. <p style="text-align: center;">۷-۲-۳-۹- مدیریت سبز</p> <ul style="list-style-type: none"> • رعایت آیین نامه های اجرایی و قوانین ابلاغی در خصوص مدیریت سبز • بهینه سازی مصرف آب • کاهش مصرف غذا • مصرف بهینه مواد اولیه، مصرفی و تجهیزات • استفاده از فناوری های پاک و امکان استفاده مجدد از ضایعات و پساب • استفاده از مواد مصرفی سازگار با محیط و ... • ایجاد و نگهداری فضای سبز مناسب در سایت ها، جاده ها و مسیرهای دسترسی و ... <p style="text-align: center;">صفحه ۲۸ از ۳۲</p>			

کد مدرک	PR۱۹۶۱	روش اجرایی الزامات HSE پیمانکاران (سطح محرمانگی: عادی)	
شماره ویرایش	۰۱		
<p>۱۰-۳-۲-۷- سیستم مدیریت محیط زیست</p> <ul style="list-style-type: none">• ایجاد یک سیستم مدیریت محیط زیست (EMS) و همچنین ارائه طرح و برنامه پایش محیط زیست (EMS) از سوی پیمانکار طرح ضروری می باشد• شناسایی، ارزیابی و کنترل جنبه های زیست محیطی دامنه فعالیت های پیمانکار و ارائه آنها به واحد HSE کارفرما <p>۱۱-۳-۲-۷- مدیریت منابع طبیعی و اماکن عمومی</p> <ul style="list-style-type: none">• ممنوعیت قطع هرگونه درخت، پاکتراشی و تسطیح محلهای بکر بدون مجوز واحد HSE کارفرما• بازسازی مناطق تخریب شده ناشی از فعالیت خود و ضرورت اخذ تاییدیه واحد محیط زیست کارفرما در این خصوص• ممنوعیت عبور وسایل نقلیه و تجهیزات سبار از مناطق بازسازی شده• رعایت قوانین سازمان حفاظت محیط زیست در ممنوعیت تعرض و آسیب به حیوانات و انجام اقدامات پیشگیرانه جهت جلوگیری از وقوع تصادفات جاده ای با حیوانات در محدوده فعالیت پیمانکار و ضرورت گزارش هرگونه آسیب و جرح به حیوانات یا کشته شدن آنها بر اثر تصادفات جاده ای به بخش محیط زیست کارفرما• چنانچه فعالیت شرکت در مجاورت اماکن عمومی، مناطق مسکونی شهرها یا روستاها انجام می شود پیمانکار موظف است با رعایت کامل ملاحظات HSE ضمن پیشگیری از بروز هرگونه حادثه، تمهیدات لازم را به منظور مواجهه با حوادث احتمالی در طرح اضطراری خود مورد توجه قرار دهند. این طرح باید حاوی راهنمایی هایی برای تخلیه افراد غیر مسئول و نیز امداد نجات عمومی باشد.• بسته به نوع فعالیت های شرکت های تابعه، ممکن است چند روستای کوچک در محدوده یا مجاورت سایت قرار گیرد. در اینگونه موارد در صورتی که پیمانکار نیاز به تردد به داخل یا اطراف مراکز روستایی محصور دارد باید ضمن مسیر سازی کلیه دروازه ها و مسیر ها به حالت قیل از ورود یا استفاده بازگرداند. تردد تمام وسایل نقلیه پیمانکار باید در مسیر های ایجاد شده یا مورد توافق صورت گیرد. همچنین ایجاد هرگونه آتش در اینگونه سایت ها ممنوع است.• با توجه به گستردگی شرکتهای تابعه در کشور و بزرگی این سایت ها، احتمال وجود آثار تاریخی در محدوده سایت صنعت وجود دارد. در اینگونه موارد، پیمانکار موظف است با هماهنگی واحد HSE کارفرما آثار تاریخی کشف شده را توسط فنس محصور نمایند. پیمانکارن تعرض به این آثار را ندارد و اگر ناخواسته یک آثار تاریخی، تخریب شد و یا پیمانکار حدس می زند اثر جدیدی را کشف کرده است، باید کار را بی رنگ رها کرده و موضوع را به واحد HSE کارفرما و سازمان میراث فرهنگی اطلاع دهد. <p>۴-۲-۷- بخش پنجم: الزامات پدافند غیرعامل و مدیریت بحران</p> <ul style="list-style-type: none">• تدوین برنامه ای جهت مقابله با شرایط اضطراری و ایجاد تعامل با شرکت های پیمانکار فرعی ضروری می باشد.• طرح مواجهه با شرایط اضطراری (ERP) پیمانکار بایستی توسط HSE مشاور و کارفرما تایید گردد.• برقراری تفاهم نامه با شرکت های مجاور جهت همکاری متقابل در شرایط اضطراری.• مشخص کردن محل تجمع ایمن برای کلیه پرسنل و تعیین مسیرهای خروج اضطراری و تهیه و تدوین دستورالعمل خروج اضطراری، نجات و فرار• تدوین برنامه مانور جهت آمادگی پرسنل در شرایط اضطراری و برگزاری مانور در کارگاه ها با هماهنگی HSE مشاور و کارفرما			
صفحه ۲۹ از ۳۲			

مناقصه مهندسی ، تامین و حمل ، ساخت ، اجرا ، نصب و راه اندازی (EPC)
 پروژه اجرای دو عدد کمپرسور فرآیندی (جایگزاری کمپرسور ارزن با کوبه)
 شرکت توسعه آهن و فولاد گل گهر



۶- پیوست یک دستور العمل HSE

شماره قرارداد: ۰۳/۱۰۸۸ ق

تابستان ۱۴۰۳

صفحه ۸۳ از ۲۱۴

PR۱۹۶۱	کد مدرک	روش اجرایی الزامات HSE پیمانکاران	
۰۱	شماره ویرایش	(سطح محرمانگی: عادی)	
<ul style="list-style-type: none"> • پیمانکاران موظفند، در زمان وقوع حوادث جدی از قبیل آتش سوزی، نشت مواد خطرناک، صدمه به تجهیزات و ... اقدامات مقتضی را برای کاهش اثرات آن انجام دهد. • پیمانکاران موظفند، وسایل حفاظت فردی مناسب نظیر ماسک و فیلتر گازهای مختلف موجود در مسیر های در دست بهره بردار را تهیه نموده و برای مواقع اضطراری در اختیار کارکنان خود قرار دهد. • تشکیل گروه امداد و نجات مجهز به امکانات و تجهیزات مورد نیاز بر حسب نیاز پرسنل ساکن در ساختمان و پیمانکاری طرح به جهت امداد رسانی لازم در شرایط اضطراری. 			
<p align="center">۳-۷- قطع همکاری و پایان پیمان</p>			
<p>- پیمانکار موظف است در تمام مدت انجام پروژه مقررات HSE را رعایت نماید. از این رو نحوه عملکرد HSE پیمانکار در طول انجام پروژه مورد ارزیابی HSE کارفرما قرار می گیرد.</p> <p>- کارفرما عملکردهای پیمانکاران مشغول به کار را مورد بررسی قرار داده و در صورت عدم رعایت مقررات و دستورالعمل های HSE عملیات اجرایی را فوراً تا رفع تخلف متوقف خواهد نمود و هیچ گونه هزینه ای از این بابت به پیمانکار پرداخت نخواهد شد، این توقافات بعنوان تاخیر غیر مجاز تلقی می گردد و در صورت عدم رفع نواقص طبق مفاد پیمان عمل خواهد شد.</p> <p>- چنانچه قطع همکاری به علت لحاظ نشدن الزامات (HSE) مواردی نظیر آلودگی های شدید زیست محیطی، آمار بالای حوادث و... صورت پذیرد با پیمانکار مطابق قوانین در مورد همکاری های بعدی عمل می گردد.</p> <p>- کلیه مواد شیمیایی مصرف نشده یا سایر مواد باقیمانده از فعالیت پیمانکار، پس از پایان عملیات اجرایی پیمان، باید از سایت جمع آوری و به نحو مطلوب ساماندهی یا دفع شود. کارفرما تحت هیچ شرایطی تعهدی در خصوص دفع مواد شیمیایی مازاد پیمانکار نخواهد داشت.</p> <p>- پیمانکار موظف است پس از پایان پروژه نسبت به پاکسازی محیط زیست ، از بین بردن موانع ایجاد شده، پر کردن چاله ها، گودال ها و کانال های حفر شده و... اقدام نموده و شرایط محل کار را به حالت عادی باز گرداند.</p> <p>- پیمانکار موظف است گزارش عملکرد HSE خود (از جمله آمار بیماری های شغلی، حوادث، خسارت ها، آسیب های فردی و زیست محیطی) را به اطلاع نماینده کارفرما برساند.</p>			
<p align="center">۴-۷- جرائم و تخلفات پیمانکاران</p>			
<p>نماینده کارفرما در تمامی پیمان ها ناظر بر الزامات HSE قرارداد بوده و موارد تخلف از طریق نماینده کارفرما به مدیریت امور حقوقی و قراردادها ارسال تا متناسب با نوع تخلفات جرائم لازم در خصوص هر پیمانکار اعمال گردد.</p> <p>در صورت عدم رعایت هریک از بندهای الزامات HSE و یا HSE- Plan توسط پیمانکار، نماینده کارفرما مجاز خواهد بود برخورد های انضباطی به ترتیب ذیل را انجام دهد:</p> <ul style="list-style-type: none"> ➤ اخطار شفاهی به پیمانکار ➤ اخطار کتبی به پیمانکار، درخواست اخراج فرد خاطی، اخذ تعهد و دادن فرصت مناسب جهت رفع موارد نایمن و انجام اقدامات اصلاحی ➤ دستور توقف فعالیت های مخاطره آمیز و جریمه دیرکرد ➤ اعلام گزارش تخلف به ناظر فنی پیمانکار و کسر از صورت وضعیت پیمانکار به صورت درصدی از صورت حساب های ماهیانه و یا در صدی از ایتیم قراردادی مورد نظر 			
<p>لازم به ذکر است جداول جرائم افراد و پیمانکار طبق دستورالعمل " دستورالعمل تشویق و تنبیه HSE به شماره WI۰۰۰-۱۲۷۸" در پیوست اعمال خواهد شد.</p>			

مناقصه مهندسی ، تامین و حمل ، ساخت ، اجرا ، نصب و راه اندازی (EPC)
 پروژه اجرای دو عدد کمپرسور فرآیندی (جایگزاری کمپرسور ارزن با کوبه)
 شرکت توسعه آهن و فولاد گل گهر




۶- پیوست یک دستور العمل HSE

شماره قرارداد: ۰۳/۱۰۸۸ ق

تابستان ۱۴۰۳

صفحه ۸۴ از ۲۱۴

PR۱۹۶۱	کد مدرک	روش اجرایی الزامات HSE پیمانکاران (سطح محرمانگی: عادی)	
۰۱	شماره ویرایش		

۸- تغییرات

مسئولیت انجام تغییرات و بروزرسانی در این سند بر عهده واحد HSE می باشد.

۹- مستندات مربوطه

- شناسنامه فرایندهای مدیریت سلامت، ایمنی و محیط زیست شرکت توسعه آهن و فولاد گل گهر به شماره FO۱۰۱۸
- آیین نامه کمیته حفاظت فنی و بهداشت کار - وزارت کار
- دستورالعمل کمیته حفاظت فنی و بهداشت کار شرکت توسعه آهن و فولاد گل گهر
- آیین نامه آموزش ایمنی کارفرمایان، کارگران و کارآموزان - وزارت کار
- دستورالعمل اجرایی آیین نامه آموزش ایمنی کارفرمایان، کارگران و کارآموزان - وزارت کار
- دستورالعمل آموزش HSE شرکت توسعه آهن و فولاد گل گهر
- آیین نامه وسایل حفاظت فردی - وزارت کار .
- دستورالعمل وسایل حفاظت فردی شرکت توسعه آهن و فولاد گل گهر
- آیین نامه ایمنی کار با ماشین آلات عمرانی مستند بر مواد ۸۵ و ۹۱ قانون کار جمهوری اسلامی ایران.
- دستورالعمل ایمنی ماشین آلات شرکت توسعه آهن و فولاد گل گهر
- آیین نامه ایمنی تعمیرگاه های وسایل نقلیه - وزارت کار
- آیین نامه ایمنی جوشکاری و برشکاری - وزارت کار
- دستورالعمل ایمنی در جوشکاری و برشکاری شرکت توسعه آهن و فولاد گل گهر
- آیین نامه ایمنی کار در ارتفاع - وزارت کار
- دستورالعمل ایمنی "کار در ارتفاع" و "داربست بندی" شرکت توسعه آهن و فولاد گل گهر
- دستورالعمل ایمنی صدور مجوز کار شرکت توسعه آهن و فولاد گل گهر
- آیین نامه ایمنی تاسیسات الکتریکی با اتصال زمین - وزارت کار
- آیین نامه ایمنی تاسیسات و وسایل الکتریکی در کارگاه - وزارت کار
- آیین نامه و مقررات ایمنی کار بر روی خطوط و تجهیزات برق دار - وزارت کار
- دستورالعمل ایمنی برق شرکت توسعه آهن و فولاد گل گهر.
- دستورالعمل ایمنی HOUSE KEEPING شرکت توسعه آهن و فولاد گل گهر
- روش اجرایی شناسایی و ارزیابی ریسک شرکت توسعه آهن و فولاد گل گهر
- آیین نامه علائم ایمنی در کارگاه - وزارت کار
- دستورالعمل ایمنی علائم هشدار دهنده و تابلوهای شرکت توسعه آهن و فولاد گل گهر
- آیین نامه حفاظت و بهداشت عمومی در کارگاه - وزارت کار
- آیین نامه بهداشت محیط - وزارت بهداشت، درمان و آموزش پزشکی
- دستورالعمل های بهداشتی شرکت توسعه آهن و فولاد گل گهر
- آیین نامه حفاظتی کار با سموم دفع آفات در کارگاه - وزارت کار
- رعایت مفاد دستورالعمل سم پاشی و طعمه گذاری شرکت توسعه آهن و فولاد گل گهر
- دستورالعمل ایمنی سنبلاست شرکت توسعه آهن و فولاد گل گهر

صفحه ۳۱ از ۳۲

مناقصه مهندسی ، تامین و حمل ، ساخت ، اجرا ، نصب و راه اندازی (EPC)
 پروژه اجرای دو عدد کمپرسور فرآیندی (جایگزاری کمپرسور ارزن با کوبه)
 شرکت توسعه آهن و فولاد گل گهر




شرکت توسعه آهن و فولاد گل گهر
 GOLGOHAR IRON & STEEL DEVELOPMENT CO.

صفحه ۸۵ از ۲۱۴

تابستان ۱۴۰۳

شماره قرارداد: ۰۳/۱۰۸۸ ق

۶- پیوست یک دستور العمل HSE

PR۱۹۶۱	کد مدرک	روش اجرایی الزامات HSE پیمانکاران	
۰۱	شماره ویرایش	(سطح محرمانگی: عادی)	
<p>• آیین نامه حفاظتی مواد خطرناک و قابل اشتعال و مواد قابل انفجار - وزارت کار</p> <p>• دستورالعمل مدیریت پسماند شرکت توسعه آهن و فولاد گل گهر</p> <p>• آیین نامه حفاظتی مواد خطرناک و قابل اشتعال و مواد قابل انفجار - وزارت کار</p> <p>• دستورالعمل مدیریت پسماند شرکت توسعه آهن و فولاد گل گهر</p> <p>• آیین نامه ایمنی تصفیه خانه های آب و فاضلاب - وزارت کار</p> <p style="text-align: right;">۱۰- پیوست ها</p> <p>تعداد نفرات و تخصص های مرتبط برای HSE پیمانکاران FO۱۹۶۲</p> <p>دستورالعمل ارزیابی HSE پیمانکاران به کد WI۱۰۴۲</p> <p>چک لیست ارزیابی عملکرد HSE پیمانکاران به شماره FO۱۰۴۳</p> <p>دستورالعمل تشویق و تنبیه HSE به شماره WI۱۲۷۸</p> <p>دستورالعمل رویه ورود و خروج پرسنل و اقلام موثر بر HSE به شماره WI۲۱۴۸</p> <p>وندورلیست تجهیزات آتش نشانی به شماره FO۲۱۴۹</p> <p>وندور لیست تجهیزات حفاظت فردی به شماره FO۱۲۲۱</p> <p>لیست اقلام موثر بر HSE به شماره FO۲۱۵۱</p> <p style="text-align: center;">صفحه ۲۲ از ۲۲</p>			

مناقشه مهندسي ، تامين و حمل ، ساخت ، اجرا ، نصب و راه اندازي (EPC) پروژه اجراي دو عدد كمپرسور فرآيندي (جايگزاري كمپرسور ارزن با كوبه) شركت توسعه آهن و فولاد گل گهر



صفحه ۸۶ از ۲۱۴

تابستان ۱۴۰۳

شماره قرارداد: ۰۳/۱۰۸۸ ق

۶- پيوست يك دستور العمل HSE

فرم تصويب مستندات



عنوان مستند: دستور العمل ارزيابي HSE پيمانكاران سطح محرمانگي(عادي)

كد مستند	تاريخ تنظيم اوليه	تاريخ ابلاغ	شماره بازنگري
WI1042	۹۹/۰۶/۲۹		۰۱

تهيه كننده	نام و نام خانوادگي	سمت	تاريخ	امضا
تاييد كنندگان	بهرام كلانترى	رئيس ايمني فني و فرآيند		
	رسول اميري مقدم	رئيس سيستم ها و فرآيندها		
	مرتضي احمدى	مدير سلامت، ايمني و محيط زيست		
	اصغر حديدى	مدير سيستم ها و برنامه ريزى		
تصويب كننده	محسن جهانپور	معاون توسعه مديريت و سرمايه انساني		
	حجت نجمي نيا	مدير عامل		

هر گونه بهره برداري از اين مستند بدون اجازه شركت توسعه آهن و فولاد گل گهر ممنوع مي باشد.

مناقصه مهندسی ، تامین و حمل ، ساخت ، اجرا ، نصب و راه اندازی (EPC)
 پروژه اجرای دو عدد کمپرسور فرآیندی (جایگزاری کمپرسور ارزن با کوبه)
 شرکت توسعه آهن و فولاد گل گهر



شرکت توسعه آهن و فولاد گل گهر
 GOLGHAR IRON & STEEL DEVELOPMENT CO.

صفحه ۸۷ از ۲۱۴

تابستان ۱۴۰۳

شماره قرارداد: ۰۳/۱۰۸۸ ق

۶- پیوست یک دستور العمل HSE

WI۱۰۴۲	کد مدرک	دستور العمل ارزیابی HSE پیمانکاران (سطح محرمانگی: عادی)	شرکت توسعه آهن و فولاد گل گهر G.I.S.D.Co
۰۱	شماره ویرایش		

عنوان مستند : دستور العمل ارزیابی HSE پیمانکاران

ردیف	شماره تجدید نظر	تاریخ تجدید نظر	شرح تغییرات
۱	۰۰		تدوین اولیه سند
۲	۰۱	۱۴۰۲/۰۴/۲۸	اصلاح شاخص ها و چک لیست ارزیابی عملکرد - اضافه شدن بند ۷.۱ فرم ارزیابی عملکرد پیمانکار - اضافه شدن بند ۷.۳ اعمال تشویق و تنبیه بر اساس ارزیابی عملکرد HSE پیمانکار - اضافه شدن جدول جرائم

ردیف	اقدام	مسئول
۱	تهیه، بازنگری	مدیریت سلامت، ایمنی و محیط زیست
۲	تایید	مدیریت سیستم ها و برنامه ریزی مدیر سلامت، ایمنی و محیط زیست معاون توسعه مدیریت و سرمایه انسانی
۳	تصویب	مدیر عامل
۵	اجرا	مدیریت سلامت، ایمنی و محیط زیست
۶	اطلاع	

مناقشه مهندسی ، تامین و حمل ، ساخت ، اجرا ، نصب و راه اندازی (EPC)
 پروژه اجرای دو عدد کمپرسور فرآیندی (جایگزاری کمپرسور ارزن با کوبه)
 شرکت توسعه آهن و فولاد گل گهر



شرکت توسعه آهن و فولاد گل گهر
 GOLGOHAR IRON & STEEL DEVELOPMENT CO.

صفحه ۸۸ از ۲۱۴


تابستان ۱۴۰۳

شماره قرارداد: ۰۳/۱۰۸۸ ق

۶- پیوست یک دستور العمل HSE

WI ۱۰۴۲	کد مدرک	دستورالعمل ارزیابی عملکرد HSE پیمانکاران (سطح محرمانگی: عادی)	شرکت توسعه آهن و فولاد گل گهر G.I.S.D.Co
۰۱	شماره ویرایش		
۱- هدف			
<p>هدف از تهیه این دستورالعمل، ارزیابی عملکرد پیمانکاران در حوزه سلامت، ایمنی و زیست محیطی به منظور افزایش سطح کیفی و کمی ایمنی و استفاده بهینه از امکانات و منابع در جهت دستیابی به تولید بدون حادثه و صیانت از پیمانکاران است که بصورت دوره‌ای مورد ممیزی قرار می‌گیرد. در این راستا نیاز است عملکرد نقاط قوت و قابل بهبود مشخص گردد لذا در جهت ارزیابی عملکرد بهداشتی ایمنی و زیست محیطی پیمانکاران، مدیریت HSE شرکت توسعه آهن و فولاد گل گهر اقدام به تدوین این دستورالعمل به منظور تحقق موارد زیر نموده است.</p> <ul style="list-style-type: none"> • تشریح نحوه تشویق و تنبیه پیمانکاران (در نقش شرکا تجاری) در خصوص موارد HSE بر اساس دستورالعمل تشویق و تنبیه شرکت توسعه آهن و فولاد گل گهر • کنترل مداوم جریان امور و استقرار چرخه مدیریت HSE • شناسایی نقاط ضعف، قوت و مشکلات در زمینه سلامت ایمنی و محیط زیست و تلاش در جهت شکوفایی و افزایش قابلیت ها و اصلاح فعالیت ها • بهبود تخصیص منابع و استفاده بهتر از امکانات و منابع انسانی • تدوین و تنظیم شاخصهای ارزیابی عملکرد • ارتقای سطح کیفی عملکرد بهداشتی ایمنی و زیست محیطی پیمانکاران • همسو نمودن عملکرد پیمانکاران با اهداف و استراتژی های شرکت در زمینه سلامت ، ایمنی و محیط زیست 			
۲- دامنه کاربرد			
محدوده کاربرد این دستورالعمل برای کلیه شرکاء تجاری در قالب پیمانکار می باشد.			
۳- تعاریف			
• ندارد			
۴- مراجع و مآخذ			

۵- مسئولیت و اختیار			
مسئولیت تهیه ، اجرا و نظارت بر حسن اجرای این دستورالعمل به عهده مدیریت سلامت، ایمنی و محیط زیست شرکت توسعه آهن و فولاد گل گهر می باشد.			
۶- منابع مورد نیاز			
مطابق شناسنامه فرایند مدیریت HSE پیمانکاران به کد BP۱۲-۱۰-۱۲			
۶،۱- شرح ورودی ها و خروجی های فرایند			
مطابق شناسنامه فرایند مدیریت HSE پیمانکاران به کد BP۱۲-۱۰-۱۲			
۶،۲- تشریح کنترل فرایند و کنترل های مرتبط با فرایند			
سنجه های مذکور در شناسنامه فرایند "مدیریت HSE پیمانکاران" به کد BP۱۲-۱۰-۱۲ و بررسی های سلسله مراتبی حین اجرای فرایند			
صفحه ۳ از ۷			

WI1042	کد مدرک	دستورالعمل ارزیابی عملکرد HSE پیمانکاران (سطح محرمانگی: عادی)	 شرکت توسعه آهن و فولاد گل گهر G.I.S.D.Co
۰۱	شماره ویرایش		

۷- نحوه اجرا

۷.۱- فرم ارزیابی عملکرد HSE

بر اساس فرم تهیه شده، عملکرد کلی پیمانکار به صورت ماهیانه مورد ارزیابی قرار می گیرد و نتایج آن طبق بند ۷.۲ اقدام خواهد شد:

۷-۱-۱- بخش های فرم ارزیابی عملکرد

۷/۱/۱- شرح شاخص های ارزیابی

بر اساس شاخص های ثبت شده در فرآیند مدیریت HSE پیمانکاران تمامی مواردی که در ارزیابی عملکرد بررسی و ارزیابی خواهد شد در این ستون آورده شد است.

۷/۱/۲- وزن

با توجه به میزان اهمیت آن موضوع و اثرگذاری آن بر دستیابی به اهداف خرد و کلان HSE برای هر آیتم یک وزن تعریف خواهد شد. که به شرح جدول زیر است:

جدول شماره ۱: وزن دهی چک لیست ارزیابی عملکرد

ردیف	وزن	توضیحات
۱	۱	دارای اهمیت و اثرگذاری عادی در اجرای ایمن فعالیت های پیمانکار
۲	۲	دارای اهمیت و اثرگذاری متوسط در اجرای ایمن فعالیت های پیمانکار
۳	۳	جزو لیست شاخص های فرآیندهای ابلاغی در گزارش ماهیانه / دارای اهمیت و اثرگذاری بالا در اجرای ایمن فعالیت های پیمانکار
۴	۴	جزو دستورالعمل ها و الزامات ابلاغی / دارای بیشترین اهمیت و اثرگذاری در دستیابی به اهداف خرد
۵	۵	دارای الزامات قانونی / دارای بیشترین اهمیت و اثرگذاری در دستیابی به اهداف کلان

مناقصه مهندسی ، تامین و حمل ، ساخت ، اجرا ، نصب و راه اندازی (EPC)
 پروژه اجرای دو عدد کمپرسور فرآیندی (جایگزاری کمپرسور ارزن با کوبه)
 شرکت توسعه آهن و فولاد گل گهر



شرکت توسعه آهن و فولاد گل گهر
 GOLGOHAR IRON & STEEL DEVELOPMENT CO.

۶- پیوست یک دستور العمل HSE

شماره قرارداد: ۰۳/۱۰۸۸ق

تابستان ۱۴۰۳

صفحه ۹۰ از ۲۱۴

WI ۱۰۴۲	کد مدرک	دستورالعمل ارزیابی عملکرد HSE پیمانکاران (سطح محرمانگی: عادی)	شرکت توسعه آهن و فولاد گل گهر G.I.S.D.Co
۰۱	شماره ویرایش		
<p>۷/۱/۱/۳ نمره کسب شده</p> <p>برای مشخص نمودن نمره کسب شده در هر آیتم می بایست با توجه به ستون "راهنمای نمره دهی" و ستون "مبنای پیش" امتیاز کسب شده از ۱ تا ۱۰ را مشخص و ثبت نمود.</p> <p>۷/۱/۱/۴ مبنای پایش</p> <p>مواردی که بر اساس آن ها می بایست عملکرد پیمانکار در آن بخش را مورد ارزیابی قرار داد.</p> <p>۷/۱/۱/۵ راهنمای نمره دهی</p> <p>در این ستون مشخص شده است با بررسی موارد ذکر شده در بخش "مبنای پایش" پیمانکار چه مقدار از اقدامات لازم را انجام داده و چه امتیازی می تواند کسب کند.</p> <p>۷/۱/۱/۶ نمره تجمعی</p> <p>از حاصل ضرب وزن هر آیتم در نمره کسب شده آن آیتم به دست می آید</p> <p>تبصره: آیتم هایی که برای آن ها گزینه "عدم کاربرد" انتخاب شود در محاسبه امتیاز نهایی دخیل نخواهد بود.</p> <p>تبصره ۲: پس از مشخص شدن امتیاز نهایی با توجه به جدول امتیازات موجود در بند ۷.۲ این دستورالعمل درخصوص عملکرد پیمانکار تصمیم گیری و اقدام خواهد شد.</p> <p>۷/۲- نتایج ارزیابی و اقدامات لازم</p> <ul style="list-style-type: none"> ➤ نماینده یا نمایندگان واحد HSE کارفرما بر اساس فرم ارزیابی عملکرد HSE پیمانکاران، در بازه زمانی ماهیانه نسبت به ارزیابی کلیه پیمانکاران شرکت توسعه آهن و فولاد گل گهر مطابق فرم شماره (FO ۱۰۴۳) اقدام و گزارش آن را به مدیریت HSE ارسال می نمایند. ➤ مدیریت HSE نتایج ارزیابی را به همراه چک لیست مربوطه به نظارت پیمانکار جهت پیگیری و رفع مغایرت ارسال و یک نسخه از آن را در بایگانی واحد HSE بعنوان سند به مدت پنج سال پس از اتمام قرارداد نگهداری می نماید. ➤ به منظور کاهش تخلفات و ملزم نمودن پیمانکاران به رعایت موارد HSE در شرکتها و پیمانکاران تحت نظارت شرکت توسعه آهن و فولاد گل گهر ضروریست اقدامات باز دارنده و متناسب با نوع عملکرد پیمانکار و براساس نمره کسب شده به شرح جدول ذیل در نظر گرفته شود. 			
صفحه ۵ از ۷			

مناقصه مهندسی ، تامین و حمل ، ساخت ، اجرا ، نصب و راه اندازی (EPC)
 پروژه اجرای دو عدد کمپرسور فرآیندی (جایگزاری کمپرسور ارزن با کوبه)
 شرکت توسعه آهن و فولاد گل گهر



شرکت توسعه آهن و فولاد گل گهر
 GOLGOHAR IRON & STEEL DEVELOPMENT CO.

۶- پیوست یک دستور العمل HSE

شماره قرارداد: ۰۳/۱۰۸۸ ق

تابستان ۱۴۰۳

صفحه ۹۱ از ۲۱۴

WI ۱۰۴۲	کد مدرک	دستورالعمل ارزیابی عملکرد HSE پیمانکاران (سطح محرمانگی: عادی)	
۰۱	شماره ویرایش		

جدول شماره ۲: امتیازات عملکرد

ردیف	امتیاز	نحوه واکنش
۱	۸۰-۱۰۰	عملکرد پیمانکار از نظر HSE مورد قبول بوده و در روز ایمنی و آتش نشانی به پیمانکار لوح تقدیر از طرف مدیر عامل اهدا میگردد، در ضمن بنا به پیشنهاد مدیریت HSE و صلاحدید مدیر عامل، پیمانکار می تواند تا سقف چهار درصد از صورت وضعیت جاری همان ماه مورد تشویق قرار گیرد.
۲	۶۰-۷۹	عملکرد پیمانکار در حد قابل قبول می باشد و لازم است عملکرد خود را بهبود بخشد.
۳	۴۰-۵۹	عملکرد پیمانکار غیر قابل قبول بوده و بنا به تصمیم مدیریت HSE تا سقف سه درصد از صورت وضعیت ماه جاری بعنوان جریمه لحاظ می گردد.
۴	۲۰-۳۹	عملکرد پیمانکار غیر قابل قبول بوده و بنا به تصمیم مدیریت HSE تا سقف چهار درصد از صورت وضعیت ماه جاری (همان ماه) بعنوان جریمه لحاظ می گردد و پیمانکار موظف به معرفی مدیر کارگاه جایگزین می باشد.
۵	۰-۱۹	اعلام عدم صلاحیت ایمنی پیمانکار به امور قرار دادها و ارائه پیشنهاد مبنی بر محروم نمودن از شرکت در مناقصات جدید به کمیسیون معاملات و در نظر گرفتن بالاترین ضریب جریمه

تذکره ۱: تشویق و جریمه از طریق دستگاه نظارت اعمال خواهد شد.

تذکره ۲: این دستورالعمل میبایست پیوست قرارداد قرار گیرد و به پیمانکار ابلاغ گردد و یا در غیر اینصورت مستقیماً و در جلسه شروع به کار ببه رویت و اطلاع نماینده صاحب امضاء مجاز پیمانکار برسد.

- تصمیم اتخاذ شده و نحوه واکنش از طریق مدیریت HSE به مدیریت پیمانکار و دستگاه نظارت اطلاع داده و پیمانکار ظرف مدت یک هفته پس از اعلام نتیجه ارزیابی فرصت دارد جهت رفع و ارائه مستندات تکمیلی و قطعی نمودن امتیازها اقدام نماید بدیهی است عدم ارائه مستندات به منزله پذیرش تصمیم اتخاذ شده می باشد
- دستگاه نظارت تصمیم اتخاذ شده مدیریت HSE را در صورت وضعیت اعمال می نماید.

۷،۳- اعمال تشویق و تنبیه بر اساس ارزیابی عملکرد HSE پیمانکار

بر اساس ارزیابی مستمر پیمانکار به وسیله چک لیست ارزیابی عملکرد HSE پیمانکاران، در صورت وجود هرگونه قصور، کوتاهی، عدم انطباق و تخلف از سوی پیمانکاران، متناسب با دستورالعمل تشویق و تنبیه شرکت توسعه آهن و فولاد گل گهر به شماره WI ۱۲۷۸-۰۰ و جدول جرائم عملکردی آن در اقدام خواهد شد.

۸- تغییرات

مسئولیت اعمال هر گونه تغییر در مراحل و روش اجرای توضیح داده شده و به روز رسانی در این سند بر عهده مدیریت سلامت، ایمنی و محیط زیست می باشد.

کلیه سوابق حاصل از اجرای این دستورالعمل به مدت پنج سال پس از اتمام پیمان نزد مدیریت HSE نگهداری خواهد شد.

مناقصه مهندسی ، تامین و حمل ، ساخت ، اجرا ، نصب و راه اندازی (EPC) پروژه اجرای دو عدد کمپرسور فرآیندی (جایگزاری کمپرسور ارزن با کوبه) شرکت توسعه آهن و فولاد گل گهر



صفحه ۹۲ از ۲۱۴

تابستان ۱۴۰۳

شماره قرارداد: ۰۳/۱۰۸۸ ق

۶- پیوست یک دستور العمل HSE

WI1042	کد مدرک	دستورالعمل ارزیابی عملکرد HSE پیمانکاران (سطح محرمانگی: عادی)	
۰۱	شماره ویرایش		
<p>۹- مستندات مربوطه</p> <p>دستورالعمل تشویق و تنبیه شرکت توسعه آهن و فولاد گل گهر به شماره WI1278-01</p> <p>۱۰- پیوست ها</p> <p>چک لیست ارزیابی عملکرد HSE پیمانکاران به کد "FO1043"</p> <p>دستورالعمل تشویق و تنبیه به شماره WI1278</p>			
صفحه ۷ از ۷			

مناقشه مهندسی ، تامین و حمل ، ساخت ، اجرا ، نصب و راه اندازی (EPC) پروژه اجرای دو عدد کمپرسور فرآیندی (جایگزاری کمپرسور ارزن با کوبه) شرکت توسعه آهن و فولاد گل گهر

۶- پیوست یک دستور العمل HSE

شماره قرارداد: ۰۳/۱۰۸۸ ق

تابستان ۱۴۰۳

صفحه ۹۳ از ۲۱۴

تاریخ:		چک لیست ارزیابی عملکرد HSE پیمانکاران	
ماده	تاریخ	ماده	تاریخ
نام کارفرما	شرکت توسعه آهن و فولاد گل گهر	نام شرکت پیمانکاری	
نام مشاور		تاریخ شروع پیمان	
نام نماینده کارفرما		تاریخ خاتمه پیمان	
نام نماینده HSE کارفرما		نوع پیمان	
نام مسئول HSE پیمانکار		نمادهای بازبید HSE هر ماده	
موضوع فعالیت (خلاصه)			
آدرس و شماره تلفن پیمانکار	سایت شرکت توسعه آهن و فولاد گل گهر		
تعداد حوادث		تعداد افراد فوتی	
تعداد اختلال کنسی		تعداد اختلال شغلی	
تعداد آزمایش مثبت مواد مخدر		تعداد افراد از کار افتاده	
ضرب لغز حادثه		ضرب شدت حادثه	
تلفر روز کاری پیمانکار		تلفر روز کاری از دست رفته	
میزان اتصال حرمه برای مشکلات HSE از سوی مراجع قانونی:			
آیا بویهای عملیات اجرایی به علت عدم رعایت مقررات HSE داشته است؟			
هزینه HSE پیمان (ریال):			
سلیع پیمان (ریال):			

ردیف	شرح شاخص های ارزیابی	وزن	مستای پایش	راههای نمونه نمره دهی	نمره کسب شده	نمره آرزویی
۱	شناسایی و ارزیابی خطرات	۵	۱- تکمیل فرم شناسایی و ارزیابی خطر ۲- بروز رسانی فرم مورد نظر ۳- شناسایی تمامی ریسک ها ۴- اتخاذ اقدامات کنترلی مناسب ۵- انجام اقدامات کنترلی و کاهش ریسک	برای هر ۲ آیت ۲ نمره در نظر گرفته شود		نمره را وارد نمایید
۳	تست Anomaly	۴	۱- اجرای صحیح فرآیند تست ایمنی ۲- شناسایی دقیق موارد نامی ۳- ناسبت تست ایمنی با تعداد لغزات ۴- تست کل ایمنی ها در قابل جامع	برای آیت های ۱ و ۲ هر کدام ۲ نمره در نظر گرفته شود برای آیت های ۳ و ۴ هر کدام ۲ نمره در نظر گرفته شود		نمره را وارد نمایید
۳	رفع Anomaly	۴	۱- فرم های بسته شده ۲- فرم های پیگیری شده ۳- لغزهای برنده بر روی نمودار	در صورت بسته شدن ۸۰ درصد عدم انطباق های ثبت شده اعتبار کامل و به ازای هر ۵ فرم کسب یک نمره کم شود		نمره را وارد نمایید
۴	شناسایی خطرات حوادث وارد ما	۴	۱- فرم تکمیل شده شناسایی خطرات ۲- فرم روز کاری پیمانکار	برای تهیه کامل و دقیق هر ۵ آیت ۵ نمره در نظر گرفته شود.		نمره را وارد نمایید
۵	عدم انطباق های شناسایی شده به رفع شده (چک لیست ها)	۳	نسبت عدم انطباق های رفع شده به کل گزارش (ماهنامه)	در صورت رفع شدن ۸۰ درصد عدم انطباق های ثبت شده اعتبار کامل و به ازای هر ۵ فرم کسب یک نمره کم شود		نمره را وارد نمایید
۶	تعداد اختلال های صادره نسبت به کل پرسنل	۳	نسبت اختلال های صادره شده به کل پرسنل گزارش (ماهنامه)	با توجه به روند اجرای اختلال ها به ازای کل پرسنل زیرمجموعه بررسی گردد		نمره را وارد نمایید
۷	نسبت مصوبات حل شده به کل مصوبات کمیته حفاظت حسی و بهداشت کار	۵	نسبت مصوبات حل شده به کل گزارش ماهنامه	در صورت تحقق شدن ۱۰۰ درصد مصوبات اعتبار کامل و به ازای هر ۵ درصد کسب یک نمره کم شود (در صورتی که آیتها در قابل اقدام باشد)		نمره را وارد نمایید
۸	برگزاری منظم با حضور کامل فراتر در جلسات کمیته حفاظت حسی داخلی پیمانکار	۵	۱- برگزاری کمیته ۲- مدارک اعضا ۳- پیگیری مصوبات ۴- گزارش های	برای آیت های ۱ و ۲ هر کدام ۲ نمره در نظر گرفته شود برای آیت های ۳ و ۴ هر کدام ۲ نمره در نظر گرفته شود		نمره را وارد نمایید
۹	گواهی نامه ها ، کالیبراسیون و تاییدیه های الزامی و فلهایی	۵	۱- گزارشات بازرسی ۲- اخذ گواهی سلامت و کالیبراسیون برای تمامی تجهیزات مورد نیاز از تمامی ذریع ۳- رعایت استانداردهای ایمنی ماشین آلات ۴- تکمیل چک لیست های بازرسی	برای آیت های ۱ و ۲ هر کدام ۲ نمره در نظر گرفته شود برای آیت های ۳ و ۴ هر کدام ۲ نمره در نظر گرفته شود		نمره را وارد نمایید
۱۰	وضعیت تکمیل کارت HSE طبق دستورالعمل الزامات HSE پیمانکاران	۵	۱- تکمیل کارت ایمنی ۲- اخذ تاییدیه صلاحیت فراتر از کارفرما	برای هر ۵ آیت ۲ نمره در نظر گرفته شود (به ازای هر مورد کسب یک نمره با عدم اخذ تاییدیه صلاحیت یک نمره کم شود)		نمره را وارد نمایید
۱۱	وضعیت اخذ صلاحیت ایمنی پیمانکاران زیرمجموعه از آژره کار	۵	ارائه فرم صلاحیت ایمنی اخذ شده	در صورت اخذ گواهی منتشر و برای تاریخ اعتبار تمام نمره کامل در صورت پیگیری جهت اخذ و در زمان اخذ نمره ۳ تا ۹ و در صورت عدم انجام اقدام لازم حداقل نمره در نظر گرفته شود		نمره را وارد نمایید
۱۳	آموزش ایمنی عمومی ۸ ساعته (انبارهای های قانون گزارش کارکنان قبل از شروع به کار	۴	۱- لیست کل پرسنل ۲- مجوزهای ورود ۳- فرم های آموزشی ۴- لیست پرسنل آموزش دیده	به ازای تحقق ۱۰۰ درصد آموزش پرسنل نمره کامل و به ازای هر ۱۰۰ درصد عدم گزارش آموزش یک نمره کاهش یابد		نمره را وارد نمایید
۱۴	آموزش ایمنی عمومی ۴۰ ساعته و ارزیابی ریسک ۱۶ ساعته برای پرسنل HSE	۴	۱- گواهی نامه های صادر شده	به ازای تحقق ۱۰۰ درصد آموزش پرسنل نمره کامل و به ازای هر ۱۰۰ درصد عدم گزارش آموزش یک نمره کاهش یابد		نمره را وارد نمایید
۱۴	برگزاری TBM، توزیع بهداشت فردی و جزوات آموزشی متعلق با برنده مصوب	۳	گزارش ماهنامه	در صورت تحقق ۱۰۰ درصد برنده مصوب در گزارش ماهنامه ایمنی نمره کامل و به ازای هر ۵ درصد عدم گزارش یک نمره کسر گردد		نمره را وارد نمایید
۱۵	میزان دوره های آموزشی برگزار شده نسبت به برنده برزی شده	۳	گزارش ماهنامه	در صورت تحقق ۱۰۰ درصد برنده آموزش مصوب شده نمره کامل و به ازای هر ۱ مورد عملکرد پایین تر یک نمره کسر گردد		نمره را وارد نمایید
۱۶	وضعیت انجام ممیزی داخلی و رفع عدم انطباق های مشاهده شده	۳	۱- انجام ممیزی داخلی طبق برنده ۲- تهیه گزارش کامل ممیزی ۳- پیگیری جهت رفع مغایرت ها	برای آیت های ۱ و ۲ هر کدام ۲ نمره در نظر گرفته شود برای آیت ۳ مجموعاً ۲ نمره در نظر گرفته شود		نمره را وارد نمایید

تاریخ:		چک لیست ارزیابی عملکرد HSE پیمانکاران			شرکت توسعه آهن و فولاد گل گهر Golgohar Iron & Steel Development Co.	
نمونه را وارده نمایید		در صورت زلزله گزارشات لازم به کارفرما در مودت مقرر بدمه کامل و به لایه عدم ارسال هر گزارش در مودت مشخص شده یک نمره کسر کرد.	گزارشات	۲	محدود گزارش دهنی و ارائه مستندات	۱۷
نمونه را وارده نمایید		برای هر آیت ۱ تا ۳ نمره در نظر گرفته شود	۱- مطابق شکل با آموزش های طی شده ۲- مصاحبه و ارزیابی از مسائل خاص ۳- دارا بودن شرایط اسرار پرسنل در شغل مربوطه ۴- عدم انجام اعمال با ایمن توسط افراد ۵- تطابق شکل با پرونده پرسنلی	۲	صلاحیت افراد در مشاغل مختلف	۱۸
نمونه را وارده نمایید		برای عملکرد شرکت در آیت های ۱ و ۲ هر کدام ۲ نمره و برای آیت ۳ ۲ نمره در نظر گرفته شود	۱- برگزاری جلسات مورد نیاز ۲- حضور مسئولین مربوطه در جلسات ۳- پیگیری مصوبات جلسات	۲	برگزاری و حضور در جلسات مطابق با برنامه مصوب و اطلاع شده	۱۹
نمونه را وارده نمایید		در صورت تحقق اهداف نامشخص ما نمره کامل در نظر گرفته شود و به ازای عدم تحقق هر شاخص بدون دلیل موجه یک نمره کسر کرد	۱- امانت گزارش نامه ۲- گزارشات نامه ۳- فرم برنامه ها و شاخص ها	۵	دستیابی به شاخص های ایمنی برنامه ریزی شده مطابق	۲۰
نمونه را وارده نمایید		برای آیت های ۱ و ۲ هر کدام ۲ نمره در نظر گرفته شود برای آیت های ۳ و ۴ هر کدام ۲ نمره در نظر گرفته شود	۱- اجرای آزمایش های ۲- نحوه ایستادن و تحویل مناسب ۳- تهیه بر اساس دستور ایست لایه ۴- نظارت بر استفاده توسط پرسنل	۴	مطابق وسایل حفاظت فردی توزیع شده با دستور ایست لایه ای، مانع از بروز حوادث PPE مصوب شده، مانع از بروز حوادث	۲۱
نمونه را وارده نمایید		برای آیت های ۱ مقدار ۵ نمره در نظر گرفته شود برای آیت های ۲ و ۳ مجموعاً ۵ نمره در نظر گرفته شود	۱- اخذ گواهی سلامت مشتمل ۲- تکمیل چک ایست ۳- رفع معایب	۵	وضعیت بررسی و اخذ گواهی سلامت مشتمل بر ماینر آلات و همچنین بررسی های ایمنی و رفع معایب	۲۲
نمونه را وارده نمایید		برای هر آیت ۲ نمره در نظر گرفته شود	۱- اندازه گیری عوامل زیان آور محیط کار ۲- تکمیل فرم کارشناسی حفاظت [SA] ۳- تطابق مانع PPE ۴- انجام بازرسی ۵- انجام اقدامات اصلاحی لازم	۴	وضعیت برنامه حفاظت نفسی و شنوایی	۲۳
نمونه را وارده نمایید		برای آیت های ۱ و ۲ هر کدام ۲ نمره در نظر گرفته شود برای سایر آیت ها هر کدام یک نمره در نظر گرفته شود	۱- نحوه تفکیک وسایل ۲- طبقه و قفسه بندی مناسب ۳- نصب برچه اطلاعات ۴- آمار و اطلاعات دقیق ایستادن ۵- رعایت اصول ایمنی ایستادن ۶- کنترل آموزش های لازم ۷- آشنایی با نحوه اطفاء حریق دستی	۳	اصول HSE ایستادن	۲۴
نمونه را وارده نمایید		برای آیت یک مقدار ۵ نمره در نظر گرفته شود برای آیت های ۲ و ۳ و ۴ و ۵ هر کدام ۵ نمره در نظر گرفته شود	۱- گزارش دقیق و کامل از ماینر مورد نیاز ۲- گزارش مناسب	۴	انجام اکتیو میکروبی، فیزیکی، شیمیایی و کارشناسی آب آشامیدنی	۲۵
نمونه را وارده نمایید		مجموعاً برای رعایت اصول بهداشت در تهیه و توزیع غذا ۱۰ نمره در نظر گرفته شود	۱- اطلاع از ماینرهای و آزمایشگاه و بازبینی ۲- آشنایی با وضعیت غذای	۴	وضعیت بهداشتی تهیه و توزیع غذا	۲۶
نمونه را وارده نمایید		برای آیت های ۱ و ۲ هر کدام ۲ نمره و برای آیت شماره ۳ یک نمره در نظر گرفته شود	۱- توزیع ایمنه مناسب فصل ۲- توزیع بهداشتی های مناسب فصل ۳- پوشش بهداشتی های کار به صورت پرسنل ۴- مانع تجهیزات و وسایل مورد نیاز	۳	وضعیت اقدامات انجام شده جهت پیشگیری از گرمزدگی و سرما	۲۷
نمونه را وارده نمایید		برای آیت ۱ مقدار ۴ نمره و برای سایر آیت ها ۲ نمره در نظر گرفته شود	۱- صدور مجوز برای تمام فعالیت ها ۲- عدم وجود معایب در مجوزها ۳- تطابق مستندات و ایزر ۴- بسته شدن کامل مجوزها	۵	نظارت بر صدور و اجرای صحیح مجوزهای کاری (پریمت، کارت فرمز و ...)	۲۸
نمونه را وارده نمایید		برای آیت های ۱ و ۲ هر کدام ۲ نمره در نظر گرفته شود برای آیت های ۳ و ۴ هر کدام ۲ نمره در نظر گرفته شود	۱- انجام ماینرهای بهداشتی لازم ۲- انجام ماینرهای ایمنی لازم ۳- گزارش دهنی ۴- در دسترس بودن پرسنل	۵	انجام ماینرهای ایمنی لازم (دوره ای و بدون استفاده و موردی)	۲۹
نمونه را وارده نمایید		برای آیت ۱ مقدار ۴ نمره و برای سایر آیت ها ۲ نمره در نظر گرفته شود	۱- اندازه گیری توسط شرکت نصاب ۲- ارائه گزارش ۳- پیگیری جهت رفع معایب	۲	اندازه گیری عوامل زیان آور محیط کار و رفع معایب	۳۰
نمونه را وارده نمایید		برای آیت ۱ مقدار ۴ نمره و برای سایر آیت ها ۲ نمره در نظر گرفته شود	۱- مشخص نمودن ایست افراد مشروط ۲- ارجاع جهت انجام اقدامات لازم ۳- اطلاع اقدامات انجام شده	۵	برسد کارکنانی که در ماینرهای ایمنی محدودیت شغلی شده اند و اقدامات کنترلی اعمال شده	۳۱
نمونه را وارده نمایید		برای آیت ۱ مقدار ۴ نمره و برای سایر آیت ها ۲ نمره در نظر گرفته شود	۱- وضعیت سلامت فسی و بهداشتی ماینر آلات ۲- تکمیل چک لیست های بهداشتی ۳- پیگیری، رفع معایب	۲	وضعیت تجهیزات و ماینر آلات حمل مواد غذایی، آب آشامیدنی و همچنین نگهداری آن ها	۳۲
نمونه را وارده نمایید		برای آیت های ۱ و ۲ هر کدام ۲ نمره در نظر گرفته شود برای آیت های ۳ و ۴ هر کدام ۲ نمره در نظر گرفته شود	۱- تکمیل چک لیست های بازرسی بهداشتی ۲- رعایت استاندارد و قوانین ملی و بین المللی ۳- قرارداد و گزارش شرکت های سیم پاشی و طعمه گذاری ۴- پیگیری معایب	۲	وضعیت ماینرهای عمومی شامل روشنایی، عازموری، سرویس بهداشتی، شولنگ و ... همچنین سیم پاشی و طعمه گذاری	۳۳
نمونه را وارده نمایید		برای هر آیت ۲ نمره در نظر گرفته شود	۱- وضعیت کلی مدیریت بهداشت ۲- نحوه انتقال و حمل بهداشت ۳- قرارداد با شرکت های مرتبط ۴- گزارش دهنی ۵- تفکیک در مبدا	۲	نحوه دفع زباله، بهداشت و نظافت (استحمامی، شیمیایی و ...)	۳۴

کسرالعملیات

مناقصه مهندسی ، تامین و حمل ، ساخت ، اجرا ، نصب و راه اندازی (EPC)
 پروژه اجرای دو عدد کمپرسور فرآیندی (جایگزاری کمپرسور ارزن با کوبه)
 شرکت توسعه آهن و فولاد گل گهر

۶- پیوست یک دستور العمل HSE

شماره قرارداد: ۰۳/۱۰۸۸ ق

تابستان ۱۴۰۳

صفحه ۹۵ از ۲۱۴

تاریخ:		چک لیست ارزیابی عملکرد HSE پیمانکاران			 شرکت توسعه آهن و فولاد گل گهر GOLGOHAR IRON & STEEL DEVELOPMENT CO.	
نمبره را وارده نمایند		برای آیتام های ۱ و ۳ و ۴ مقدار ۴ نمره برای آیتام ۴ مقدار ۴ نمره	۱- گزارشات بازرسی ۲- تکمیل چک لیست های بازرسی ۳- اند آمانت، تجربه و تحلیل و ارائه نتایج ۴- مدیریت پیماندار قبل دستورالعمل ایمنی	۳	رضایت پساب های صنعتی، شیمیایی و آسانی	۲۵
نمبره را وارده نمایند		برای آیتام های ۱ و ۳ و ۴ مقدار ۴ نمره برای آیتام ۴ مقدار ۴ نمره	۱- گزارشات بازرسی ۲- تکمیل چک لیست های بازرسی ۳- اند آمانت، تجربه و تحلیل و ارائه نتایج ۴- مدیریت آلودگی های هوای ذرات دستورالعمل ایمنی	۳	الوده های هوا ناشی از استخراج فلزات و یا انتشار سایر آلاینده ها (گرد و غبار و ...) به هوا	۲۶
نمبره را وارده نمایند		برای آیتام های شماره ۱ و ۴ مقدار ۴ نمره و برای آیتام ۳ نمره ۲ نمره در نظر گرفته شود	۱- تهیه لیست پانچ ها ۲- ارسال لیست پانچ ها به ژمدر مریوبه ۳- درصد رفع پانچ ها	۳	چگونگی تدوین و اجرای برنامه بدون جهت نامبر و نگهداری	۲۷
نمبره را وارده نمایند		برای هر آیتام ۲ نمره در نظر گرفته شود	۱- درصد تحقق اجرای مأموریتها بر اساس تقویم مصوب شده ۲- ابرای صحیح مأمور بدون مشکل ۳- تهیه مستندات لازم ۴- پیگیری، قطع شفاف ۵- گزارش نهی	۳	درصد تحقق اجرای مأموریتها	۲۸
نمبره را وارده نمایند		برای آیتام ۱ مقدار ۴ نمره و برای سایر آیتام ها ۲ نمره در نظر گرفته شود	۱- انجام ارزیابی ریسک مأموریتها ۲- پیگیری جهت رفع عدم تطابق های شناسایی شده ۳- انجام اقدامات کنترلی و اصلاحی لازم	۳	درصد رفع عدم تطابق ها و کنترل خطرات شناسایی شده در مأموریتها	۲۹
نمبره را وارده نمایند		برای هر آیتام ۵ نمره در نظر گرفته شود	۱- انجام اقدامات اصلاحی و پیشگیرانه ۲- اقدامات پس از حوادث	۵	رضایت کنترل و مدیریت حوادث و شبه حوادث	۳۰
نمبره را وارده نمایند		برای انجام تجربه و تحلیل تمامی حوادث مورد نیاز اعتبار کفایت و به ازای هر مورد حادثه بدون تجربه و تحلیل یک نمره کسر گردد	گزارش ماهیانه و گزارشات تحلیل های ارائه شده	۴	درصد تحلیل های انجام شده در رویدادها (طبق دستورالعمل)	۳۱
نمبره را وارده نمایند		گزارش نهی دقیق و کفایت حوادث طبق دستورالعمل مدیریت رویداد نمره کفایت و به ازای قصور در انجام این مورد نمره کسر گردد	گزارش ماهیانه و گزارش نهی حوادث (مطلق دستورالعمل)	۴	نحوه ثبت، اطلاع رسانی و گزارش نهی بر خصوص رویدادها	۳۲
نمبره را وارده نمایند		به ازای تحقق ۱۰۰ درصد شاخص ایمنی نمره کفایت و به ازای هر ۵ درصد انحراف مقدار یک نمره کسر گردد.	۱- اعتبار گزارش ماهیانه ۲- گزارشات ماهیانه ۳- فرم برنامه ها و شاخص ها	۵	تحقق شاخص ماهیانه ایمنی حوادث (FR, SR)	۳۳
-			جمع کل امتیاز کسب شده			
جدول تکمیل کرده			حداکثر امتیاز قابل کسب از این جدول			
۲۳			نمدها آیتام ها ارزیابی شده			
-			نمدها آیتام های بدون گزارش			
جدول تکمیل کرده			درصد امتیاز کسب شده			
جدول تکمیل کرده			نتیجه			

مناقشه مهندسی ، تامین و حمل ، ساخت ، اجرا ، نصب و راه اندازی (EPC)
 پروژه اجرای دو عدد کمپرسور فرآیندی (جایگزاری کمپرسور ارزن با کوبه)
 شرکت توسعه آهن و فولاد گل گهر



شرکت توسعه آهن و فولاد گل گهر
 GOLGOHAR IRON & STEEL DEVELOPMENT CO.

صفحه ۹۶ از ۲۱۴

تابستان ۱۴۰۳

شماره قرارداد: ۰۳/۱۰۸۸

۶- پیوست یک دستور العمل HSE

فرم تصویب مستندات



شرکت توسعه آهن و فولاد گل گهر
 G.I.S.D.Co.

عنوان مستند: دستور العمل تشویق و تنبیه HSE
 سطح محرمانگی (عادی)

کد مستند	تاریخ تنظیم اولیه	تاریخ ابلاغ	شماره بازنگری
WI1278	۹۹/۱۰/۲۳		۰۱

نام و نام خانوادگی	سمت	تاریخ	امضا	تهیه کننده
بهرام کلانتری	رئیس ایمنی فنی و فرآیند			
رسول امیری مقدم	رئیس سیستمها و فرآیندها			
مرتضی احمدی	مدیر سلامت، ایمنی و محیط زیست			
اصغر حدیدی	مدیر سیستم ها و برنامه ریزی			
محسن جهانپور	معاون توسعه مدیریت و سرمایه انسانی			
حجت نجمی نیا	مدیر عامل			تصویب کننده

هر گونه بهره برداری از این مستند بدون اجازه شرکت توسعه آهن و فولاد گل گهر ممنوع می باشد.

مناقصه مهندسی ، تامین و حمل ، ساخت ، اجرا ، نصب و راه اندازی (EPC)
 پروژه اجرای دو عدد کمپرسور فرآیندی (جایگزاری کمپرسور ارزن با کوبه)
 شرکت توسعه آهن و فولاد گل گهر



شرکت توسعه آهن و فولاد گل گهر
 GOLGOHAR IRON & STEEL DEVELOPMENT CO.

صفحه ۹۷ از ۲۱۴

تابستان ۱۴۰۳

شماره قرارداد: ۰۳/۱۰۸۸ ق

۶- پیوست یک دستور العمل HSE

WI۱۲۷۸	کد مدرک	دستورالعمل تشویق و تنبیه HSE (سطح محرمانگی: عادی)	
۰۰	شماره ویرایش		

عنوان مستند : دستورالعمل تشویق و تنبیه HSE

شرح تغییرات	تاریخ تجدید نظر	شماره تجدید نظر	ردیف
تدوین اولیه سند		۰۰	۱
تغییر در جدول جرائم - اضافه شدن پیوست جدول درصد افزایش مبالغ برای سال های متوالی - اضافه شدن بند ۷.۴ و ۷.۶	۱۴۰۲/۰۴/۲۸	۰۱	۲

مسئول	اقدام	ردیف
مدیریت سلامت، ایمنی و محیط زیست	تهیه، بازنگری	۱
مدیر سلامت، ایمنی و محیط زیست مدیریت سیستم ها و برنامه ریزی معاون توسعه مدیریت و سرمایه انسانی	تایید	۲
مدیر عامل	تصویب	۳
مدیریت سلامت، ایمنی و محیط زیست	اجرا	۴
کلیه واحد ها	اطلاع	۵

مناقشه مهندسی ، تامین و حمل ، ساخت ، اجرا ، نصب و راه اندازی (EPC)
 پروژه اجرای دو عدد کمپرسور فرآیندی (جایگزاری کمپرسور ارزن با کوبه)
 شرکت توسعه آهن و فولاد گل گهر




صفحه ۹۸ از ۲۱۴

تابستان ۱۴۰۳

شماره قرارداد: ۰۳/۱۰۸۸ ق

۶- پیوست یک دستور العمل HSE

WI1287	کد مدرک	دستور العمل تشویق و تنبیه HSE (سطح محرمانگی: عادی)	شرکت توسعه آهن و فولاد گل گهر G.I.S.D.Co
۰۱	شماره ویرایش		
<p>۱- هدف</p> <p>هدف از تهیه این دستور العمل انجام موارد ذیل می باشد:</p> <ul style="list-style-type: none"> • تشریح نحوه تشویق و تنبیه کارکنان ، پیمانکاران (در نقش شرکا تجاری) در خصوص موارد HSE • کنترل مداوم جریان امور و استقرار چرخه مدیریت HSE • شناسایی نقاط ضعف، قوت و مشکلات در زمینه بهداشت ایمنی و محیط زیست و تلاش در جهت شکوفایی و افزایش قابلیت ها و اصلاح فعالیت ها. • بهبود تخصیص منابع و استفاده بهتر از امکانات و منابع انسانی. • تدوین و تنظیم شاخص های ارزیابی عملکرد. • ارتقای سطح کیفی عملکرد بهداشتی ایمنی و زیست محیطی پیمانکاران. • همسو نمودن عملکرد پیمانکاران با اهداف و استراتژی های شرکت در زمینه بهداشتی ، ایمنی و محیط زیست. <p>۲- دامنه کاربرد</p> <p>محدوده کاربرد این دستور العمل برای کلیه پرسنل شرکت توسعه آهن و فولاد گل گهر، پیمانکاران و شرکاء تجاری در قالب پیمانکار می باشد.</p> <p>۳- تعاریف</p> <ul style="list-style-type: none"> • انضباط (Discipline): انضباط به صورت قوانینی معنی می شود که بایستی اطاعت شوند و تخطی از آن مجازات، تنبیه و جریمه را به دنبال دارد. انضباط کاری یکی از اصول بنیادی ایمنی است. • تخلف: هر گونه کوتاهی در انجام امور مرتبط با HSE ، عدم رعایت دستور العمل ها ی HSE که احتمال ایجاد خطر یا هر گونه حادثه را افزایش دهد تخلف نامیده می شود. <p>۴- مراجع و مآخذ</p> <ul style="list-style-type: none"> • ندارد <p>۵- مسئولیت و اختیار</p> <ul style="list-style-type: none"> • مسئولیت اجرای این دستور العمل بر عهده مدیر ایمنی، سلامت و محیط زیست می باشد. • مسئولیت نظارت بر اجرای این دستور العمل بر عهده مدیر ایمنی، سلامت و محیط زیست می باشد. <p>۶- منابع مورد نیاز:</p> <p>مطابق شناسنامه فرایند طرح ریزی و نظارت بر کنترل عملیات به کد BP۱۲-۲۰-۲۳</p> <p>۶.۱- شرح ورودی ها و خروجی های فرایند</p> <p>مطابق شناسنامه فرایند طرح ریزی و نظارت بر کنترل عملیات به کد BP۱۲-۲۰-۲۳</p> <p>۶.۲- تشریح کنترل فرایند و کنترل های مرتبط با فرایند</p> <p>سنجه های مذکور در شناسنامه فرایند طرح ریزی و نظارت بر کنترل عملیات به کد BP۱۲-۲۰-۲۳ و بررسی های سلسله مراتبی حین اجرای فرایند</p>			

WI1287	کد مدرک	دستورالعمل تشویق و تنبیه HSE (سطح محرمانگی: عادی)	 <p>شرکت توسعه آهن و فولاد گل گهر G.I.S.D.Co</p>
۰۱	شماره ویرایش		

۷- نحوه اجرا

- مدیر سلامت، ایمنی و محیط زیست طی نامه ای به صورت ماهانه لیست اسامی پرسنل متخلف با ذکر نوع تخلف و مبلغ جریمه را تهیه و به واحد مالی جهت اعمال ارسال می نماید.
- نکته ۱: جریمه های تخلف مربوط به پیمانکاران در صورت وضعیت ماه جاری اعمال میگردد.

۷/۱- انواع مصادیق بازدارنده مربوط به حوزه آتش نشانی

۷-۱-۱- تخلیه عمدی کپسول های اطفاء حریق

- تخلیه محتویات کپسول های اطفاء حریق در مواردی غیر از اطفاء حریق.
- چنانچه کپسول های اطفاء حریق های جزئی مصرف شود و تا ۳۰ دقیقه پس از اطفاء حریق به واحد آتش نشانی اعلام نگردد نیز جز تخلیه عمدی محسوب می شود.
- محاسبه جریمه نقدی تخلیه عمدی کپسول های اطفاء حریق:

عنوان تخلف	مبلغ جریمه
تخلیه عمدی سیلندر اطفاء پودر و گاز (۳، ۶، ۱۲، ۲۵، ۵۰ کیلوگرمی)	۸ برابر قیمت شارژ به روز سیلندر
تخلیه عمدی سیلندر اطفاء CO ₂ (۶، ۱۲، ۳۰ کیلوگرمی)	۶ برابر قیمت شارژ به روز سیلندر

۷-۱-۲- تخریب، مفقودی و جا به جایی کپسول های اطفاء حریق

- تخریب: به معنای آسیب رساندن به جز یا اجزای کپسول های اطفاء حریق می باشد.
- تخریب ۵۰ درصدی: در صورتی که بدنه کپسول های اطفاء حریق آسیب ندیده باشد، تخریب ۵۰ درصدی کپسول محسوب می شود.
- تخریب ۱۰۰ درصدی: در صورتی که بدنه کپسول های اطفاء حریق دچار آسیب دیدگی یا سوانح شدگی شده باشد، تخریب ۱۰۰ درصدی محسوب می شود.
- جا به جایی: به معنای جا به جایی کپسول های اطفاء حریق از محل های کد گذاری شده می باشد.
- مفقودی: به عدم قرارگیری و مفقود شدن کپسول های اطفاء حریق در جایگاه های تعیین شده در هنگام بازرسی می باشد.
- محاسبه جریمه نقدی آسیب به کپسول های اطفاء حریق:

عنوان تخلف	مبلغ جریمه
تخریب ۵۰ درصدی سیلندر اطفاء حریق دستی (عدم آسیب دیدگی بدنه سیلندر)	۵ برابر قیمت به روز سیلندر
تخریب ۱۰۰ درصدی سیلندر اطفاء حریق دستی (تخریب و آسیب دیدگی بدنه سیلندر)	۶ برابر قیمت به روز سیلندر
جابه جایی سیلندر اطفاء حریق دستی	۳ برابر قیمت به روز سیلندر
مفقودی سیلندر اطفاء حریق دستی	۸ برابر قیمت به روز سیلندر

مناقشه مهندسی ، تامین و حمل ، ساخت ، اجرا ، نصب و راه اندازی (EPC)
 پروژه اجرای دو عدد کمپرسور فرآیندی (جایگزاری کمپرسور ارزن با کوبه)
 شرکت توسعه آهن و فولاد گل گهر



صفحه ۱۰۰ از ۲۱۴

تابستان ۱۴۰۳

شماره قرارداد: ۰۳/۱۰۸۸ ق

۶- پیوست یک دستور العمل HSE

WI1287	کد مدرک	دستور العمل تشویق و تنبیه HSE (سطح محرمانگی: عادی)	
۰۱	شماره ویرایش		

۳-۱-۷- برداشت غیر مجاز و بدون هماهنگی آب از تجهیزات آتش نشانی

- هرگونه برداشت غیر مجاز و بدون هماهنگی با واحد آتش نشانی و امداد از رینگ آب آتش نشانی که شامل هیدرانت ها، هوزریل ها، فایر باکس ها و علمک های آب آتش نشانی می باشد جز برداشت غیر مجاز محسوب می شود.

عنوان تخلف	مبلغ جریمه در سال پایه (۱۴۰۱)
برداشت غیر مجاز آب از تاسیسات آب آتش نشانی	به ازای هر بار برداشت غیر مجاز مبلغ ۱۵ میلیون ریال

۴-۱-۷- تخریب و آسیب رساندن به سیستم های اعلام و اطفاء اتوماتیک و رینگ آب آتش نشانی:

- سیستم های اعلام حریق اتوماتیک: کلیه سیستم های اعلام حریق اتوماتیک با تمام اجزا و متعلقات آن جزو این دسته محسوب می شوند.
- سیستم های اطفاء حریق: کلیه سیستم های گازی، CO_2 و IG_55 با تمام اجزا و متعلقات آن جزو این دسته محسوب می شوند.
- رینگ های آب آتش نشانی: کلیه هیدرانت ها، هوزریل ها، فایر باکس ها، علمک های آب ، رینگ های آبی و پمپ خانه ها آب آتش نشانی جزو این دسته محسوب می شوند.

عنوان تخلف	مبلغ جریمه
تخریب اجزاء سیستم اعلام حریق اتوماتیک	۸ برابر قیمت تجهیز آسیب دیده
تخریب اجزاء سیستم اطفاء حریق گازی اتوماتیک	۶ برابر قیمت به روز تجهیز آسیب دیده
تخریب و مفقودی تجهیزات مربوط به رینگ آب	۶ برابر قیمت به روز تجهیز آسیب دیده یا مفقود شده

۵-۱-۷- عدم هماهنگی و دریافت مجوز از واحد آتش نشانی جهت انجام کلیه اموری نظیر جوشکاری، نظافت و ... در نزدیکی

محل وجود دتکتورهای اعلام حریق که مکان اعلام کاذب را فراهم کند.

- عدم هماهنگی و دریافت مجوز از واحد آتش نشانی جهت انجام کلیه اموری نظیر جوشکاری، نظافت و ... در نزدیکی محل وجود دتکتورهای اعلام حریق که مکان اعلام کاذب را فراهم کند جزو این دسته محسوب می شوند.

عنوان تخلف	مبلغ جریمه در سال پایه (۱۴۰۱)
عدم هماهنگی های و دریافت مجوز جهت عملیات جوشکاری ، نظافت و ... در مجاورت تجهیزات اعلام حریق خودکار	به ازای هر بار عدم هماهنگی جهت عملیات مذکور مبلغ ۱۵ میلیون ریال

WI1287	کد مدرک	دستورالعمل تشویق و تنبیه HSE (سطح محرمانگی: عادی)																	
۰۱	شماره ویرایش																		
<p>۶-۱-۷-۲- ورود بدون مجوز افراد به داخل اتاق های سیلندر CO₂ و IG₅₅</p> <ul style="list-style-type: none"> چنانچه افراد بدون مجوز و هماهنگی با واحد آتش نشانی وارد اتاق های سیلندر CO₂ و IG₅₅ شوند جزو این دسته محسوب می شوند. <table border="1"> <thead> <tr> <th>عنوان تخلف</th> <th>مبلغ جریمه در سال پایه (۱۴۰۱)</th> </tr> </thead> <tbody> <tr> <td>ورود بدون مجوز به داخل اتاق سیلندرها ای اطفاء حریق</td> <td>به ازای هر بار عدم هماهنگی جهت ورود به اتاق سیلندرها مبلغ ۱۵ میلیون ریال</td> </tr> </tbody> </table> <p>۶-۱-۷-۳- عدم نظافت اتاق های سیلندر CO₂ و IG₅₅</p> <ul style="list-style-type: none"> نظافت اتاق های سیلندر CO₂ و IG₅₅ باید به صورت ماهیانه توسط شرکت بهره بردار با مجوز و هماهنگی واحد آتش نشانی صورت پذیرد و عدم نظافت اتاق های سیلندر CO₂ و IG₅₅ جزو این دسته محسوب می شوند. <table border="1"> <thead> <tr> <th>عنوان تخلف</th> <th>مبلغ جریمه در سال پایه (۱۴۰۱)</th> </tr> </thead> <tbody> <tr> <td>عدم نظافت اتاق های سیلندر CO₂ و IG₅₅</td> <td>به ازای هر بار عدم نظافت اتاق های سیلندر مذکور مبلغ ۳۰ میلیون ریال</td> </tr> </tbody> </table> <p>۶-۱-۷-۴- تخلیه سیستم اطفاء حریق گازی اتوماتیک (CO₂ , IG₅₅)</p> <ul style="list-style-type: none"> تخلیه سیستم های اطفاء گازی اتوماتیک (CO₂ , IG₅₅) به مفهوم اقدام به تخلیه سیستم مذکور به دلایل سهوی و عمدی غیر از زمان بروز حریق تلقی می شود که در صورت بروز جزو این دسته محسوب می شوند. <table border="1"> <thead> <tr> <th>عنوان تخلف</th> <th>مبلغ جریمه</th> </tr> </thead> <tbody> <tr> <td>تخلیه عمدی سیلندر های سیستم اطفاء حریق گازی اتوماتیک</td> <td>۴ برابر قیمت به روز شارژ سیلندرها ای تخلیه شده</td> </tr> </tbody> </table> <p>۶-۱-۷-۵- فعال یا غیر فعال نمودن پمپ خانه آتش نشانی بدون هماهنگی با واحد آتش نشانی</p> <ul style="list-style-type: none"> فعال یا غیر فعال نمودن پمپ خانه آتش نشانی بدون هماهنگی با واحد آتش نشانی به مفهوم وارد و خارج مدار کردن بدون هماهنگی و مجوز واحد آتش نشانی می باشد. <table border="1"> <thead> <tr> <th>عنوان تخلف</th> <th>مبلغ جریمه در سال پایه (۱۴۰۱)</th> </tr> </thead> <tbody> <tr> <td>فعال یا غیر فعال نمودن پمپ خانه آتش نشانی بدون هماهنگی با واحد آتش نشانی</td> <td>به ازای هر بار فعال و یا غیر فعال نمودن پمپ خانه آتش نشانی بدون مجوز مبلغ ۱۵ میلیون ریال</td> </tr> </tbody> </table>				عنوان تخلف	مبلغ جریمه در سال پایه (۱۴۰۱)	ورود بدون مجوز به داخل اتاق سیلندرها ای اطفاء حریق	به ازای هر بار عدم هماهنگی جهت ورود به اتاق سیلندرها مبلغ ۱۵ میلیون ریال	عنوان تخلف	مبلغ جریمه در سال پایه (۱۴۰۱)	عدم نظافت اتاق های سیلندر CO ₂ و IG ₅₅	به ازای هر بار عدم نظافت اتاق های سیلندر مذکور مبلغ ۳۰ میلیون ریال	عنوان تخلف	مبلغ جریمه	تخلیه عمدی سیلندر های سیستم اطفاء حریق گازی اتوماتیک	۴ برابر قیمت به روز شارژ سیلندرها ای تخلیه شده	عنوان تخلف	مبلغ جریمه در سال پایه (۱۴۰۱)	فعال یا غیر فعال نمودن پمپ خانه آتش نشانی بدون هماهنگی با واحد آتش نشانی	به ازای هر بار فعال و یا غیر فعال نمودن پمپ خانه آتش نشانی بدون مجوز مبلغ ۱۵ میلیون ریال
عنوان تخلف	مبلغ جریمه در سال پایه (۱۴۰۱)																		
ورود بدون مجوز به داخل اتاق سیلندرها ای اطفاء حریق	به ازای هر بار عدم هماهنگی جهت ورود به اتاق سیلندرها مبلغ ۱۵ میلیون ریال																		
عنوان تخلف	مبلغ جریمه در سال پایه (۱۴۰۱)																		
عدم نظافت اتاق های سیلندر CO ₂ و IG ₅₅	به ازای هر بار عدم نظافت اتاق های سیلندر مذکور مبلغ ۳۰ میلیون ریال																		
عنوان تخلف	مبلغ جریمه																		
تخلیه عمدی سیلندر های سیستم اطفاء حریق گازی اتوماتیک	۴ برابر قیمت به روز شارژ سیلندرها ای تخلیه شده																		
عنوان تخلف	مبلغ جریمه در سال پایه (۱۴۰۱)																		
فعال یا غیر فعال نمودن پمپ خانه آتش نشانی بدون هماهنگی با واحد آتش نشانی	به ازای هر بار فعال و یا غیر فعال نمودن پمپ خانه آتش نشانی بدون مجوز مبلغ ۱۵ میلیون ریال																		
صفحه ۱۸ از ۶																			

مناقصه مهندسی ، تامین و حمل ، ساخت ، اجرا ، نصب و راه اندازی (EPC)
 پروژه اجرای دو عدد کمپرسور فرآیندی (جایگزاری کمپرسور ارزن با کوبه)
 شرکت توسعه آهن و فولاد گل گهر



صفحه ۱۰۲ از ۲۱۴

تابستان ۱۴۰۳

شماره قرارداد: ۰۳/۱۰۸۸

۶- پیوست یک دستور العمل HSE

WI ۱۲۸۷	کد مدرک	دستورالعمل تشویق و تنبیه HSE (سطح محرمانگی: عادی)	
۰۱	شماره ویرایش		

۷-۱-۱- مسدود نمودن مسیر دسترسی به تجهیزات آتش نشانی

مسدود نمودن مسیر دسترسی به تجهیزات آتش نشانی شامل: فایرباکس، هوزریل، هایدرانت، شستی های اعلان حریق، دکتورها، پنل های اعلان و اطفاء حریق، پمپ ها و پکیج های آتش نشانی و ... جزو این دسته محسوب می شوند.

عنوان تخلف	مبلغ جریمه در سال پایه (۱۴۰۱)
مسدود نمودن مسیر دسترسی به تجهیزات آتش نشانی	به ازای هر مورد مبلغ ۴۵ میلیون ریال

۷-۲- انواع تخلفات رانندگی و جریمه تخلف

- مطابق دستورالعمل رانندگی تدافعی به کد WI ۱۱۷۵

۷-۳- پیمانکاران

- ارزیابی پیمانکاران مطابق دستورالعمل ارزیابی HSE پیمانکاران به کد WI ۱۰۴۲ انجام می پذیرد.
- علاوه بر ارزیابی فصلی کلیه پیمانکاران مداوم تحت پایش می باشند و در صورت انجام تخلف مطابق با جدول ذیل با ایشان برخورد خواهد شد:

جدول ۱: جرائم HSE

ردیف	شرح تخلف	مبنای پایش	ضریب میزان اهمیت موضوع	سال پایه (۱۴۰۱) توضیحات (ریال)
۱	عدم رفع موارد مشاهده شده در بازرسی HSE طی زمان مقرر به ازای هر مورد	۱- گزارشات بازرسی ۲- نامه مغایرت ۳- فرم های آنومالی ۴- صورت جلسات ۵- چک لیست	۳	۵۰ میلیون
۲	مشاهده رفتار نا ایمن (به ازای هر مورد)	۱- گزارشات بازرسی ۲- فرم های آنومالی ۳- گزارشات Safety Tour ۴- اختاریه ها	۲	۵۰ میلیون
۳	عدم پیگیری آیتم های کمیته حفاظت فنی و بهداشت کار (به ازای هر آیتم از تکرار دوم)	۱- صورت جلسات ۲- گزارشات بازرسی ۳- حکم کار سیستم پارسه	۵	۱۰۰ میلیون

مناقصه مهندسی ، تامین و حمل ، ساخت ، اجرا ، نصب و راه اندازی (EPC)
 پروژه اجرای دو عدد کمپرسور فرآیندی (جایگزاری کمپرسور ارزن با کوبه)
 شرکت توسعه آهن و فولاد گل گهر



صفحه ۱۰۳ از ۲۱۴

تابستان ۱۴۰۳

شماره قرارداد: ۰۳/۱۰۸۸ ق

۶- پیوست یک دستور العمل HSE

WI ۱۲۸۷		کد مدرک		دستور العمل تشویق و تنبیه HSE		شرکت توسعه آهن و فولاد گل گهر G.I.S.D.Co	
۰۱		شماره ویرایش		(سطح محرمانگی: عادی)			
ردیف	شرح تخلف	مبنای پایش	ضریب میزان اهمیت موضوع	سال پایه (۱۴۰۱) توضیحات (ریال)			
۴	عدم ارائه صورتجلسه کمیته حفاظت فنی و بهداشت کار تا ۳۰ ام هر ماه	۱- صورت جلسات	۵	۵۰ میلیون			
۵	عدم ارائه HSE Plan توسط پیمانکار قبل از شروع به کار به ازای هر ماه تاخیر	۱- ارائه HSE Plan ۲- رفع مغایرت های ابلاغی از طرف کارفرما	۵	۱۰۰ میلیون			
۶	عدم ارائه تاییدیه اداره کار برای نیروهای شاغل در بخش ایمنی پیمانکار	۱- گواهینامه صادره از اداره کار	۴	۵۰ میلیون			
۷	عدم جذب نفرات ایمنی طبق دستورالعمل الزامات HSE پیمانکار	۱- نامه معرفی نفرات از طرف پیمانکار ۲- ابلاغیه تایید از طرف کارفرما	۵	۱۰۰ میلیون			
۸	عقد قرار داد با زیر پیمانکاران فاقد صلاحیت ایمنی از اداره کار (به ازای هر ماه تاخیر در ارائه تاییدیه)	۱- گزارشات بازرسی ۲- ارائه قراردادهای ۳- ارائه گواهینامه های مربوطه	۵	۲۰۰ میلیون			
۹	عدم ارائه تایید صلاحیت ایمنی پیمانکار از اداره کار (به ازای هر ماه تاخیر)	۱- ارائه گواهینامه صادره از اداره کار	۵	۳۰۰ میلیون			
۱۰	عدم گزارش حوادث مطابق با دستورالعمل ابلاغ شده مدیریت رویداد کارفرما (به ازای هر مورد)	۱- گزارشات بهداری ۲- شکایات پرسنل ۳- مشاهدات بازرسی	۵	۱۰۰ میلیون			
۱۱	عدم برگزاری جلسات تحلیل رویداد و عدم حضور مسئولین پیمانکار در جلسه تحلیل حادثه های منجر به روز از دست رفته	۱- ابلاغیه ها ۲- فرم تحلیل و صورتجلسات	۴	۱۰۰ میلیون			

مناقصه مهندسی ، تامین و حمل ، ساخت ، اجرا ، نصب و راه اندازی (EPC)
 پروژه اجرای دو عدد کمپرسور فرآیندی (جایگزاری کمپرسور ارزن با کوبه)
 شرکت توسعه آهن و فولاد گل گهر



صفحه ۱۰۴ از ۲۱۴

تابستان ۱۴۰۳

شماره قرارداد: ۰۳/۱۰۸۸ ق

۶- پیوست یک دستور العمل HSE

WI ۱۲۸۷		کد مدرک		دستور العمل تشویق و تنبیه HSE		شرکت توسعه آهن و فولاد گل گهر G.I.S.D.Co	
۰۱		شماره ویرایش		(سطح محرمانگی: عادی)			
ردیف	شرح تخلف	مبنای پایش	ضریب میزان اهمیت موضوع	سال پایه (۱۴۰۱) توضیحات (ریال)			
۱۲	عدم انجام اقدامات اصلاحی خروجی از جلسه بررسی و تحلیل حادثه (به ازای هر مورد)	۱- فرم تحلیل و صورت جلسه ۲- گزارشات بازرسی	۴	۱۰۰ میلیون			
۱۳	عدم دستیابی به شاخص کمی برنامه ریزی شده ماهیانه (به ازای نفر ساعت)	۱- گزارشات بازرسی ۲- گزارشات ماهیانه ۳- فرم برنامه ها و شاخص ها	۵	۱۰۰ میلیون			
۱۴	عدم تطابق وسایل حفاظت فردی توزیع شده با ماتریس زمانی تحویل PPE تصویب شده	۱- ماتریس زمانی ۲- فرمهای تحویل توسط انبار ۳- مشاهدات سایت ۴- گزارشات و شکایات	۴	۸۰ میلیون			
۱۵	عدم نظارت بر حسن استفاده از لولزم حفاظت فردی (به ازای هر مورد)	۱- گزارشات بازرسی ۲- فرم های ANO	۴	۸۰ میلیون			
۱۶	عدم آموزش ایمنی عمومی ۸ ساعته (سازمان های قانون گزار) کارکنان قبل از شروع به کار (به ازای هر مورد)	۱- لیست پرسنلی ۲- مجوزهای ورود ۳- فرم های آموزشی ۴- گزارشات بازرسی	۴	۵۰ میلیون			
۱۷	عدم آموزش ایمنی عمومی ۴۰ ساعته و ارزیابی ریسک ۱۶ ساعته برای پرسنل HSE (به ازای هر مورد)	۱- گواهینامه های صادر شده	۴	۸۰ میلیون			
۱۸	عدم انجام آموزش های تخصصی ایمنی طبق تقویم آموزشی تصویب شده (به ازای هر مورد)	۱- تقویم آموزشی ۲- مستندات آموزشی	۴	۵۰ میلیون			
۱۹	عدم نظارت بر اجرای صحیح مجوزهای کاری (پریمیت، کارت قرمز و ...) (به ازای هر مورد)	۱- گزارشات بازرسی ۲- مجوزهای صادره ۳- تطابق مستندات و اجرا	۵	۱۰۰ میلیون			

مناقصه مهندسی ، تامین و حمل ، ساخت ، اجرا ، نصب و راه اندازی (EPC)
 پروژه اجرای دو عدد کمپرسور فرآیندی (جایگزاری کمپرسور ارزن با کوبه)
 شرکت توسعه آهن و فولاد گل گهر



شرکت توسعه آهن و فولاد گل گهر
 GOLGOHAR IRON & STEEL DEVELOPMENT CO.

صفحه ۱۰۵ از ۲۱۴

تابستان ۱۴۰۳

شماره قرارداد: ۰۳/۱۰۸۸ ق

۶- پیوست یک دستور العمل HSE

WI ۱۲۸۷		کد مدرک		دستور العمل تشویق و تنبیه HSE		شرکت توسعه آهن و فولاد گل گهر	
۰۱		شماره ویرایش		(سطح محرمانگی: عادی)		G.I.S.D.Co	
ردیف	شرح تخلف	مبنای پایش	ضریب میزان اهمیت موضوع	سال پایه (۱۴۰۱) توضیحات (ریال)			
۲۰	به کارگیری افراد فاقد صلاحیت در مشاغل مختلف (به ازای هر مورد)	۱- گزارشات بازرسی ۲- لیست ابلاغی توسط کارفرما ۳- استاندارد ایمنی مشاغل شرایط احراز صلاحیت کارکنان پیمانکار ۴- مندرجات پرونده پزشکی	۳	۸۰ میلیون			
۲۱	به کارگیری ماشین آلات فاقد صلاحیت ایمنی (به ازای هر مورد)	۱- گزارشات بازرسی ۲- لیست ابلاغی کارفرما ۳- استانداردهای ایمنی ماشین آلات ۴- چک لیست های بازرسی	۴	۱۰۰ میلیون			
۲۲	عدم انجام معاینات شغلی کارکنان (دوره ای و بدو استخدام) (به ازای هر نفر)	۱- سجوزهای ورود ۲- فهرست پرسنلی ۳- پرونده پزشکی	۵	۵۰ میلیون			
۲۳	عدم انجام پیگیری و اعمال اقدامات کنترلی برای کارکنانی که در معاینات ادواری دارای محدودیت شغلی شده اند (هرمورد)	۱- مشخص نمودن لیست افراد مشروط ۲- ارجاع جهت انجام اقدامات لازم ۳- نتایج اقدامات انجام شده	۴	۸۰ میلیون			
۲۴	به کارگیری افراد در شرایطی مغایر در مندرجات پرونده پزشکی (به ازای هر مورد)	۱- فهرست پرسنلی ۲- لیست افراد مشروط ۳- مشاهدات سایتی ۴- شکایات	۳	۸۰ میلیون			
۲۵	استفاده از تجهیزات غیر مجاز جهت حمل مواد غذایی، آب آشامیدنی و همچنین نگهداری آن ها	۱- گزارشات بازرسی ۲- چک لیست های بهداشتی	۳	۸۰ میلیون			
۲۶	عدم انطباق کلر باقی مانده آب آشامیدنی با استاندارد و عدم انجام آزمایشات میکروبی و شیمیایی	۱- گزارشات کلر سنجی ۲- استانداردهای ملی و بین المللی	۴	۵۰ میلیون			

مناقصه مهندسی ، تامین و حمل ، ساخت ، اجرا ، نصب و راه اندازی (EPC)
 پروژه اجرای دو عدد کمپرسور فرآیندی (جایگزاری کمپرسور ارزن با کوبه)
 شرکت توسعه آهن و فولاد گل گهر



شرکت توسعه آهن و فولاد گل گهر
 GOLGOHAR IRON & STEEL DEVELOPMENT CO.

صفحه ۱۰۶ از ۲۱۴

تابستان ۱۴۰۳

شماره قرارداد: ۰۳/۱۰۸۸ ق

۶- پیوست یک دستور العمل HSE

WI ۱۲۸۷		کد مدرک	دستور العمل تشویق و تنبیه HSE		شرکت توسعه آهن و فولاد گل گهر G.I.S.D.Co	
۰۱		شماره ویرایش	(سطح محرمانگی: عادی)			
ردیف	شرح تخلف	مبنای پایش	ضرب میزان اهمیت موضوع	سال پایه (۱۴۰۱) (ریال)	توضیحات	
۲۷	نامناسب بودن و غیر بهداشتی بودن اماکن عمومی شامل رختکن، غذاخوری، سرویس بهداشتی، خوابگاه و ...	۱- چک لیست های بازرسی بهداشتی ۲- استانداردها و قوانین ملی و بین المللی ۳- لیست نقرات	۴	۵۰ میلیون		
۲۸	عدم رعایت نظافت و چیدمان کارگاهی House Keeping	۱- گزارشات بازرسی	۲	۸۰ میلیون		
۲۹	عدم جمع آوری ضایعات و محوطه کارگاهی پس از اتمام قرار داد	۱- گزارشات بازرسی ۲- مفاد قرار داد	۴	۲۰۰ میلیون		
۳۰	دفع غیر صحیح پسماند و ضایعات	۱- گزارشات بازرسی	۳	۵۰ میلیون		
۳۱	پراکندگی مواد نفتی، روغن و گریس در محیط	۱- گزارشات بازرسی	۳	۵۰ میلیون		
۳۲	تخلیه غیر مجاز پساب های صنعتی و انسانی به محیط	۱- گزارشات بازرسی	۳	۸۰ میلیون		
۳۳	آلودگی هوا ناشی از احتراق ناقص و یا انتشار سایر آلاینده ها (گرد و غبار و ...) به هوا	۱- گزارشات بازرسی	۴	۵۰ میلیون		
۳۴	تخلیه مواد شیمیایی و یا مواد غیر مجاز به شبکه ها و کانال های جمع آوری پساب	۱- گزارشات بازرسی	۴	۱۰۰ میلیون		
۳۵	عدم انجام به موقع و صحیح شناسایی و ارزیابی خطرات فعالیت ها / عدم پیگیری رفع اقدامات کنترلی تعریف شده و مغایرت ها (هرمورد)	۱- تکمیل فرم شناسایی و ارزیابی خطر ۲- بروز رسانی در موعد مقرر ۳- شناسایی تمامی ریسک ها ۴- اتخاذ اقدامات کنترلی مناسب ۵- انجام اقدامات کنترلی و کاهش ریسک	۵	۱۰۰ میلیون		

مناقصه مهندسی ، تامین و حمل ، ساخت ، اجرا ، نصب و راه اندازی (EPC)
 پروژه اجرای دو عدد کمپرسور فرآیندی (جایگزاری کمپرسور ارزن با کوبه)
 شرکت توسعه آهن و فولاد گل گهر



صفحه ۱۰۷ از ۲۱۴

تابستان ۱۴۰۳

شماره قرارداد: ۰۳/۱۰۸۸ ق

۶- پیوست یک دستور العمل HSE

WI ۱۲۸۷		کد مدرک		دستور العمل تشویق و تنبیه HSE		شرکت توسعه آهن و فولاد گل گهر G.I.S.D.Co	
۰۱		شماره ویرایش		(سطح محرمانگی: عادی)			
ردیف	شرح تخلف	مبنای پایش	ضریب میزان اهمیت موضوع	سال پایه (۱۴۰۱) (ریال)	توضیحات		
۳۶	عدم برگزاری TBM ، توزیع پمفلت، بروشور جزوات آموزشی مطابق با برنامه مصوب	۱- گزارش ماهیانه ۲- بازدید ۳- گزارش	۳	۵۰ میلیون			
۳۷	عدم انجام ممیزی داخلی و پیگیری جهت رفع عدم انطباق های مشاهده شده	۱- انجام ممیزی داخلی طبق برنامه ۲- تهیه گزارش کامل ممیزی ۳- پیگیری جهت رفع مغایرت ها	۳	۵۰ میلیون			
۳۸	عدم برگزاری و حضور در جلسات مطابق با برنامه مصوب و ابلاغ شده	۱- برگزاری جلسات مورد نیاز ۲- حضور مسئولین مربوطه در جلسات ۳- پیگیری مصوبات جلسات	۳	۵۰ میلیون			
۳۹	عدم رعایت اصول HSE در انبار داری (هرمورد)	۱- نحوه تفکیک وسایل ۲- طبقه و قفسه بندی مناسب ۳- نصب برگه اطلاعات ۴- آمار و اطلاعات دقیق انبارداری ۵- رعایت اصول ایمنی انبارداری ۶- گذراندن آموزش های لازم ۷- آشنایی با نحوه اطفاء حریق دستی	۳	۵۰ میلیون			
۴۰	وضعیت نامناسب بهداشتی تهیه و توزیع غذا	۱- نتایج اندازه گیری و آزمایشات و بازدیدها ۲- آمار مسمومیت غذایی	۴	۸۰ میلیون			
۴۱	عدم انجام اقدامات لازم جهت پیشگیری از گرمزدگی و سرما	۱- توزیع البسه مناسب فصل ۲- توزیع نوشیدنی های مناسب فصل ۳- تعویض شیفیت های کاری به صورت چرخشی ۴- تامین تجهیزات و وسایل مورد نیاز	۳	۵۰ میلیون			
۴۲	عدم اندازه گیری عوامل زیان آور محیط کار و پیگیری جهت رفع مغایرت ها	۱- اندازه گیری توسط شرکت ذیصلاح ۲- ارائه گزارش	۴	۸۰ میلیون			

مناقصه مهندسی ، تامین و حمل ، ساخت ، اجرا ، نصب و راه اندازی (EPC)
 پروژه اجرای دو عدد کمپرسور فرآیندی (جایگزاری کمپرسور ارزن با کوبه)
 شرکت توسعه آهن و فولاد گل گهر



صفحه ۱۰۸ از ۲۱۴

تابستان ۱۴۰۳

شماره قرارداد: ۰۳/۱۰۸۸ ق

۶- پیوست یک دستور العمل HSE

کد مدرک	WI ۱۲۸۷	دستور العمل تشویق و تنبیه HSE (سطح محرمانگی: عادی)			
شماره ویرایش	۰۱	شرح تخلف	مبنای پایش	ضریب میزان اهمیت موضوع	سال پایه (۱۴۰۱) توضیحات (ریال)
۴۳	۳	عدم تدوین و اجرایی برنامه مدون جهت تعمیر و نگهداری	۳- پیگیری جهت رفع مغایرت ها ۱- تهیه لیست پانچ ها ۲- ارسال لیست پانچ ها به واحد مربوطه ۳- درصد رفع پانچ ها	۳	۵۰ میلیون
۴۴	۴	عدم تحقق اجرای مانورها طبق تقویم مصوب	۱- درصد تحقق اجرای مانورها بر اساس تقویم مصوب شده ۲- اجرای صحیح مانور بدون مشکل ۳- تهیه مستندات لازم ۴- پیگیری نقاط ضعف ۵- گزارش دهی	۴	۸۰ میلیون
۴۵	۳	عدم پیگیری و رفع مغایرت ها و نقاط ضعف و خطرات شناسایی شده در مانورها	۱- انجام ارزیابی ریسک مانورها ۲- پیگیری جهت رفع عدم انطباق های شناسایی شده ۳- انجام اقدامات کنترلی و اصلاحی لازم	۳	۵۰ میلیون

تذکره ۱: میزان درصد مربوط به تخلف برای بار اول مطابق با جدول فوق می باشد.

تذکره ۲: لازم به ذکر است در صورت تکرار برای بار دوم به میزان یک و نیم برابر بار اول و بار سوم به میزان دو برابر بار اول می باشد و در صورت تکرار پیمانکار در لیست سیاه قرار می گیرد.

۷، ۴- تشویق و تنبیه بر اساس عملکرد ماهانه پیمانکار

مطابق با چک لیست ارزیابی عملکرد HSE پیمانکاران به کد FO ۱۰۴۳ و همچنین شاخص های فرآیندی حوزه HSE که به صورت مستمر تکمیل و آنالیز می گردد، با توجه به امتیاز اخذ شده توسط پیمانکار، مطابق جدول زیر اقدام می گردد:

مناقصه مهندسی ، تامین و حمل ، ساخت ، اجرا ، نصب و راه اندازی (EPC)
 پروژه اجرای دو عدد کمپرسور فرآیندی (جایگزاری کمپرسور ارزن با کوبه)
 شرکت توسعه آهن و فولاد گل گهر



صفحه ۱۰۹ از ۲۱۴

تابستان ۱۴۰۳

شماره قرارداد: ۰۳/۱۰۸۸ ق

۶- پیوست یک دستور العمل HSE

WI1287	کد مدرک	دستور العمل تشویق و تنبیه HSE (سطح محرمانگی: عادی)	
۰۱	شماره ویرایش		

جدول ۲: عملکرد پیمانکار در ارزیابی عملکرد و نحوه واکنش

ردیف	امتیاز	نحوه واکنش
۱	۸۰-۱۰۰	عملکرد پیمانکار از نظر HSE مورد قبول بوده و در روز ایمنی و آتش نشانی به پیمانکار لوح تقدیر از طرف مدیر عامل اهدا میگردد، در ضمن بنا به پیشنهاد مدیریت HSE و صلاحیت مدیر عامل، پیمانکار می تواند تا سقف چهار درصد از صورت وضعیت جاری همان ماه مورد تشویق قرار گیرد.
۲	۶۰-۷۹	عملکرد پیمانکار در حد قابل قبول می باشد و لازم است عملکرد خود را بهبود بخشد.
۳	۴۰-۵۹	عملکرد پیمانکار غیر قابل قبول بوده و بنا به تصمیم مدیریت HSE تا سقف سه درصد از صورت وضعیت ماه جاری بعنوان جریمه لحاظ می گردد.
۴	۲۰-۳۹	عملکرد پیمانکار غیر قابل قبول بوده و بنا به تصمیم مدیریت HSE تا سقف چهار درصد از صورت وضعیت ماه جاری (همان ماه) بعنوان جریمه لحاظ می گردد و پیمانکار موظف به معرفی مدیر کارگاه جایگزین است
۵	۰-۱۹	اعلام عدم صلاحیت ایمنی پیمانکار به امور قرار دادها و ارائه پیشنهاد مبنی بر محروم نمودن از شرکت در مناقصات جدید به کمیسیون معاملات و در نظر گرفتن بالاترین ضریب جریمه

جدول ۳: عملکرد پیمانکار در شاخص های فرآیندی و نحوه واکنش

ردیف	امتیاز کلی عملکرد	امتیاز مربوط به هر شاخص	نحوه واکنش
۱	۱۰-۸	۱۰-۸	عملکرد پیمانکار از نظر HSE مورد قبول بوده و در روز ایمنی و آتش نشانی به پیمانکار لوح تقدیر از طرف مدیر عامل اهدا میگردد، در ضمن بنا به پیشنهاد مدیریت HSE و صلاحیت مدیر عامل، پیمانکار می تواند تا سقف چهار درصد از صورت وضعیت جاری همان ماه مورد تشویق قرار گیرد.
۲	۸-۷	۸-۷	عملکرد پیمانکار در حد متوسطی می باشد و لازم است عملکرد خود را بهبود بخشد.
۳	۷-۵	۷-۵	عملکرد پیمانکار ضعیف بوده و لازم است عملکرد خود را بهبود بخشد. (در صورتی که امتیاز کلی عملکرد شرکت در سه دوره متوالی در این بازه قرار گیرد بنا به تصمیم مدیریت HSE تا سقف سه درصد از صورت وضعیت ماه جاری (همان ماه) بعنوان جریمه لحاظ می گردد) در خصوص امتیاز مربوط به هر شاخص این بازه جریمه ای لحاظ نخواهد شد.
۴	۵-۱	۵-۱	عملکرد پیمانکار غیر قابل قبول بوده و بنا به تصمیم مدیریت HSE در صورتی که امتیاز کلی شرکت در این بازه قرار گیرد تا سقف چهار درصد از صورت وضعیت ماه جاری (همان ماه) بعنوان جریمه لحاظ می گردد و برای امتیاز مربوط به هر شاخص در صورت تکرار دو دوره متوالی جریمه متناسب با آن شاخص لحاظ خواهد شد.
۵	۱-۰	۱-۰	در صورتی که امتیاز کلی شرکت در این بازه قرار گیرد اعلام عدم صلاحیت ایمنی پیمانکار به امور قرار دادها و ارائه پیشنهاد مبنی بر محروم نمودن از شرکت در مناقصات جدید به کمیسیون معاملات و در

مناقشه مهندسی ، تامین و حمل ، ساخت ، اجرا ، نصب و راه اندازی (EPC)
 پروژه اجرای دو عدد کمپرسور فرآیندی (جایگزاری کمپرسور ارزن با کوبه)
 شرکت توسعه آهن و فولاد گل گهر



صفحه ۱۱۰ از ۲۱۴

تابستان ۱۴۰۳

شماره قرارداد: ۰۳/۱۰۸۸ ق

۶- پیوست یک دستور العمل HSE

WI1287	کد مدرک	دستور العمل تشویق و تنبیه HSE (سطح محرمانگی: عادی)	
۰۱	شماره ویرایش		
<p>نظر گرفتن بالاترین ضریب جریمه، در صورتی که امتیاز هر شاخص در این بازه قرار گیرد جریمه متناسب با آن شاخص لحاظ خواهد شد.</p>			
<p>۷,۵- پرسنل شرکت توسعه آهن و فولاد و پیمانکاران</p> <p>۷-۱-۵- مقررات تنبیهی</p> <p>۷,۵,۱,۱ موارد تنبیهی :</p> <p>هرگونه سرپیچی از قوانین و مقررات ایمنی و شرکتی تخلف محسوب شده و شامل مقررات تنبیهی میگردد که انواع آن به شرح ذیل می باشد:</p> <ul style="list-style-type: none"> • کلیه خطاها و اشتباهاتی که منجر به نقض دستورات انضباطی در محیط کار می شود اعم از مواردی که منجر به کاهش ضریب ایمنی ، کاهش سطح بهداشت روانی و بهداشت شغلی افراد و صدمه به محیط زیست شود. • رفتار مغایر با شئون اخلاقی و انسانی در محیط کار با همکاران • استعمال دخانیات در محل های ممنوع و یا مکان های عمومی که موجب آسیب به سایرین شود مانند خوابگاه های عمومی، اتاق محل کار و ... • انجام سرخود و بدون هماهنگی اموری که نیاز به اخذ مجوز از واحد ایمنی دارد. • ایراد ضرب و جرح، فحاشی ارتکاب اعمالی در محیط کار که منجر به اغتشاش، به هم خوردن نظم و ایجاد جو ناسالم گردد. • عدم استفاده صحیح و منظم از وسایل حفاظت فردی و عمومی به خصوص مشاغل پر خطر • قصور و کوتاهی در نظافت و یا حفظ لوازم کار و ابزار حفاظتی • عدم شرکت در جلسات توجیهی و کلاس های ایمنی و بهداشت • عدم مراجعه به موقع در معاینات پزشکی ادواری • عدم رعایت اصول ایمنی، بهداشت و حفاظت کار • تغییر و یا تخریب وسایل حفاظتی، تخریب وسایل و ابزار کار، آسیب زدن به تجهیزات و ماشین آلات و اموال شرکت • تخریب و آلودگی عمدی و یا سهوی محیط زیست • عدم رعایت بهداشت فردی و عمومی اعم از لباس کار، وضعی نظافت ظاهری و نظم در محیط کار • عدم اجرای دستورات و الزامات ایمنی و استناد از لوازم حفاظت فردی • سهل انگاری، بی دقتی در انجام کارهایی که نیاز به دقت و حوصله و ایمنی کامل دارد • کار در شرایط نا ایمن بدون استفاده از ملزومات ایمنی و بدون توجه به ایمنی پرسنل اطراف <p>۷,۵,۱,۲ اقدامات تنبیهی</p> <p>در خصوص این قبیل تخلفات مدیریت HSE اقدامات زیر را به انجام خواهد رسانید.</p> <ul style="list-style-type: none"> • تخلف برای بار اول تذکر شفاهی و ارشاد و راهنمایی در جلسات کوتاه ایمنی • تخلف برای بار دوم اخطار کتبی و اخذ تعهد عدم تکرار • تخلف برای بار سوم جرایم نقدی و کسر از مزایای انگیزشی پرسنل خاخی • تخلفاتی که می تواند منجر به فوت یک نفر ویا تعدادی از پرسنل گردد تعلیق و یا حتی در موارد جدی فسخ قرارداد و اخراج مطابق ماده ۲۷ قانون کار و یا اقداماتی که با صلاحدید و نظر مدیریت ارشد، رفتار خواهد شد. 			
صفحه ۱۵ از ۱۸			

مناقصه مهندسی ، تامین و حمل ، ساخت ، اجرا ، نصب و راه اندازی (EPC)
 پروژه اجرای دو عدد کمپرسور فرآیندی (جایگزاری کمپرسور ارزن با کوبه)
 شرکت توسعه آهن و فولاد گل گهر



شرکت توسعه آهن و فولاد گل گهر
 GOLGOHAR IRON & STEEL DEVELOPMENT CO.

صفحه ۱۱۱ از ۲۱۴

تابستان ۱۴۰۳

شماره قرارداد: ۰۳/۱۰۸۸ ق

۶- پیوست یک دستور العمل HSE

WI1287	کد مدرک	دستورالعمل تشویق و تنبیه HSE (سطح محرمانگی: عادی)	
۰۱	شماره ویرایش		

۷,۵,۱,۳ مقررات تشویقی:

به منظور ارتقاء فرهنگ ایمنی و نیز تشویق پرسنل برتر ، با نظر کارشناسان ایمنی نفراتی که در طول ماه کلیه قوانین ایمنی و سایتی را رعایت نموده باشند (اعم از پیمانکار و یا نیروهای شرکت) انتخاب و با نظر مدیریت واحد HSE تشویق می گردند.

۷,۵,۱,۴ موارد تشویقی:

مواردی که در معرفی پرسنل جهت تشویق قابل طرح می باشد:

- انتخاب برترین های ایمنی بر اساس شاخص های عملکردی واحد ایمنی و در راستای محقق شدن اهداف آن
- همکاری فعال در گزارش موقعیت های نا ایمن به کارشناسان ایمنی
- ارائه راهکار جهت انجام ایمن کارها
- ارائه راهکار در خصوص رفع موقعیت های نا ایمن
- بر اساس شاخص هایی که بصورت دوره ای توسط واحد HSE ابلاغ می گردد

تبصره: مقررات تشویقی می تواند شامل مرخصی های تشویقی بنا به صلاحدید مدیریت، پاداش های نقدی، غیر نقدی و اضافه کاری تشویقی و معرفی پرسنل به سایر همکاران و ارائه لوح تقدیر و امثالهم و یا اعزام همکاران به سفرهای زیارتی و سیاحتی باشد.

۷,۵,۱,۵ اقدامات تشویقی:

چنانچه هر یک از پرسنل شرکت در انجام امور محوله آنچنان کوشا باشند که فضای ایمن خود و سایر ذینفعان سازمان را فراهم آورند، موجبات تعالی جسم و روح کلیه پرسنل، ایجاد نظم در امور، ایجاد حسن شهرت و رشد بهره وری شرکت شوند و یا با اقدام مناسب از وجود هرگونه آلایندهی پیشگیری نمایند. پیشنهاد تشویق و تنبیه به شرح جدول زیر ارائه می شود و با تایید مدیر HSE پرسنل مورد تنبیه و یا تشویق قرار می گیرند.

گروه افراد	نمره ارزیابی	شرح تشویق	پیشنهاد دهنده	تایید کننده
پرسنل شرکت توسعه آهن و فولاد گل گهر	۱۲۰-۶۰	تشویق درجه ۱	سرپرست ایمنی	مدیریت HSE / رئیس ایمنی و آتش نشانی
	۲۴۰-۱۲۱	تشویق درجه ۲	سرپرست ایمنی	مدیریت HSE / رئیس ایمنی و آتش نشانی
	۳۰۰ - ۲۴۱	تشویق درجه ۳	سرپرست ایمنی	مدیریت HSE / رئیس ایمنی و آتش نشانی
شرکت توسعه آهن و فولاد گل گهر مدیران و سرپرستان		تشویق بسته به نتایج ارزیابی، کتبی با درج در پرونده و یا معرفی بعنوان ایمنی برتر، اعطای لوح تقدیر یا تندیس، پاداش متناسب نقدی	رئیس ایمنی و آتش نشانی	مدیریت HSE
		تشویق بسته به نتایج ارزیابی، کتبی با درج در پرونده و یا معرفی بعنوان ایمنی برتر، اعطای لوح تقدیر یا تندیس، پاداش متناسب نقدی	رئیس ایمنی و آتش نشانی	مدیریت HSE

مناقصه مهندسی ، تامین و حمل ، ساخت ، اجرا ، نصب و راه اندازی (EPC)
 پروژه اجرای دو عدد کمپرسور فرآیندی (جایگزاری کمپرسور ارزن با کوبه)
 شرکت توسعه آهن و فولاد گل گهر



شرکت توسعه آهن و فولاد گل گهر
 GOLGOHAR IRON & STEEL DEVELOPMENT CO.

صفحه ۱۱۲ از ۲۱۴

تابستان ۱۴۰۳

شماره قرارداد: ۰۳/۱۰۸۸ ق

۶- پیوست یک دستور العمل HSE

WI ۱۲۸۷	کد مدرک	دستور العمل تشویق و تنبیه HSE (سطح محرمانگی: عادی)		شرکت توسعه آهن و فولاد گل گهر G.I.S.D.Co	
۰۱	شماره ویرایش	شرح تشویق	نمره ارزیابی	گروه افراد	پرسنل پیمانکار
		پیشنهاد دهنده			
		تایید کننده			
		مدیریت HSE رئیس ایمنی و آتش نشانی	سرپرست ایمنی	بر اساس نتایج ارزیابی پیمانکاران و پرسنل توسط بازرسان ایمنی	بسته به نتایج ارزیابی و نوع اقدام در مهار حوادث و یا کاهش ضریب حوادث در شرکت ف نامه تشویق برای شرکت پیمانکار ارسال خواهد شد تا بر اساس قوانین داخلی پیمانکار تشویق اعمال گردد و یا در صورت صلاحدید مدیریت HSE تشویق اعمال می گردد.
<p>کلیه تشویقات سازمان با پیشنهاد نفرات ذی ربط و تاییدیه های لازم قابل اجراست که به درجات زیر تقسیم می شود:</p> <ul style="list-style-type: none"> تشویقات درجه ۳: شامل اعطای لوح تقدیر یا تقدیر کتبی ، درج در تابلو اعلانات و پرونده پرسنلی فرد و در صورت نیاز اعلام در حضور همکاران ، بنا به نوع ارزیابی و نظر پیشنهاد دهنده مرخصی روزانه تشویقی. تشویقات درجه ۲: بنا به نوع ارزیابی و نظر پیشنهاد دهنده، این نوع تشویق شامل: مرخصی تشویقی روزانه، اعطای جوایز ایمنی و تندیس و درج در تابلو اعلانات تشویقات درجه ۱: بنا به نوع ارزیابی اعطای جایز ایمنی تندیس، اعطای جوایز نقدی بنا به تشخیص مدیریت و درج در تابلو اعلانات شرکت. <p>شخصی که شامل تشویقات درجه ۱ قرار می گیرد با نظر پیشنهاد دهنده به عنوان پرسنل نمونه شرکت معرفی شده و از وی در سطح شرکت معرفی شده و از طرف مدیران مورد تشویق نقدی قرار می گیرد.</p> <p>تبصره ۱: ارزیابی ها بر اساس سوالات چک لیست ارزیابی عملکرد HSE کارکنان FO ۱۲۸۰ جهت تشویق مطابق جدول فوق انجام می گیرد. امتیازات بر اساس ضریب اهمیت هر سوال محاسبه می شود. لازم به ذکر است آتم ها می تواند بر اساس اهداف ماهیانه تعریف و تغییر کند.</p> <p>تبصره ۲: رعایت کلیه ضوابط ایمنی جزء الزامات شرکت بوده ، تبعیت از قوانین ، روش های اجرایی، دستورالعمل و استانداردهای ایمنی وظیفه کل پرسنل است.</p> <p>۶، ۷- محاسبه مبالغ تشویق و تنبیه برای سال های آینده</p> <p>سال پایه برای محاسبه تمامی مبالغ، سال ۱۴۰۱ در نظر گرفته شده است.</p> <p>سه آتم زیر در محاسبه درصد افزایش مبالغ در پایان هر سال دخیل هستند:</p> <ul style="list-style-type: none"> ➤ درصد تورم سالانه اعلامی بانک مرکزی ➤ درصد افزایش حقوق کارکنان دولت ➤ درصد افزایش حقوق وزارت کار <p>بدین ترتیب با محاسبه میانگین سه آتم فوق، میزان درصد افزایش مبالغ برای آن سال بدست می آید. در نهایت میزان مبلغ نهایی برابر با مجموع مبلغ سال پایه و تمامی درصدهای افزایش سال های پس از سال پایه می باشد.</p> <p>فرمول محاسبه مبالغ سال های آینده:</p>					

مناقصه مهندسی ، تامین و حمل ، ساخت ، اجرا ، نصب و راه اندازی (EPC)
 پروژه اجرای دو عدد کمپرسور فرآیندی (جایگزاری کمپرسور ارزن با کوبه)
 شرکت توسعه آهن و فولاد گل گهر



شرکت توسعه آهن و فولاد گل گهر
 GOLGOHAR IRON & STEEL DEVELOPMENT CO.

صفحه ۱۱۳ از ۲۱۴

تابستان ۱۴۰۳

شماره قرارداد: ۰۳/۱۰۸۸ ق

۶- پیوست یک دستور العمل HSE

WI1287	کد مدرک	دستورالعمل تشویق و تنبیه HSE (سطح محرمانگی: عادی)	شرکت توسعه آهن و فولاد گل گهر G.I.S.D.Co
۰۱	شماره ویرایش		
<p>مقدار تشویق و تنبیه برای سال X = مقدار تشویق و تنبیه سال پایه (۱۴۰۱) + درصد افزایش مبالغ سال X + درصد افزایش مبالغ سال (X-۱) + درصد افزایش مبالغ سال (X-۲) + + درصد افزایش مبالغ سال ۱۴۰۲</p> <p>برای مثال: در صورتی که مقدار جریمه یک آیتم در سال پایه (۱۴۰۱) به میزان ۱۰۰۰ ریال باشد. و بخواهیم مقدار جریمه آن آیتم در سال ۱۴۰۳ را محاسبه کنیم به صورت زیر اقدام می گردد:</p> <p>مقدار جریمه سال ۱۴۰۳ = مقدار جریمه سال پایه + درصد افزایش سال ۱۴۰۲ + درصد افزایش سال ۱۴۰۳</p> <p>لازم به ذکر است تمامی این موارد در فایل پیوست (جدول درصد افزایش مبالغ برای سال های آینده) آورده شده است.</p> <p>۸- تغییرات</p> <p>مسئولیت اعمال هر گونه تغییر در مراحل و روش اجرای توضیح داده شده و به روز رسانی در این سند بر عهده مدیریت سلامت، ایمنی و محیط زیست می باشد.</p> <p>۹- مستندات مربوطه</p> <ul style="list-style-type: none"> • دستورالعمل ارزیابی HSE پیمانکاران به کد WI1044 • دستورالعمل رانندگی تدافعی به کد WI1175 <p>۱۰- پیوست ها</p> <ul style="list-style-type: none"> • فرم ارزیابی عملکرد HSE پیمانکاران به کد FO1043 • چک لیست ارزیابی عملکرد کارشناسان ایمنی FO1279 • چک لیست ارزیابی عملکرد HSE کارکنان FO1280 • چک لیست ارزیابی عملکرد HSE مدیران و سرپرستان واحد ها FO1281 • جدول محاسبه درصد افزایش سالانه مبالغ دستورالعمل تشویق و تنبیه به کد TL1982 			

مناقصه مهندسی ، تامین و حمل ، ساخت ، اجرا ، نصب و راه اندازی (EPC)
 پروژه اجرای دو عدد کمپرسور فرآیندی (جایگزاری کمپرسور ارزن با کوبه)
 شرکت توسعه آهن و فولاد گل گهر

۶- پیوست یک دستور العمل HSE

شماره قرارداد: ۱۰۸۸/۳۰۳ق

تابستان ۱۴۰۳

صفحه ۱۱۴ از ۲۱۴

تاریخ:	جدول محاسبه درصد افزایش سالانه منابع دستورالعمل تشویقی و تنبیه HSE			شرکت توسعه آهن و فولاد گل گهر G.I.S.D.CO.	
	مطابق ماده درصد افزایش جریمه	درصد افزایش حقوق کارکنان دولت	درصد افزایش حقوق اداره کار	درصد تورم سالانه بانک مرکزی سال قبل	سال
برای سال ۱۴۰۲ تمامی منابع جریمه سال پایه در دستورالعمل می باشد ۳۱،۱۷ درصد افزایش پایه	۳۱،۱۷	۲۰	۲۷	۴۵	۱۴۰۱
	۳۱،۱۵۶۶۶۶۶۷	۰	۰	۰	۱۴۰۲
	۳۱،۱۵۶۶۶۶۶۷	۰	۰	۰	۱۴۰۳
	۳۱،۱۵۶۶۶۶۶۷	۰	۰	۰	۱۴۰۴
	۳۱،۱۵۶۶۶۶۶۷	۰	۰	۰	۱۴۰۵
	۳۱،۱۵۶۶۶۶۶۷	۰	۰	۰	۱۴۰۶
	۳۱،۱۵۶۶۶۶۶۷	۰	۰	۰	۱۴۰۷
	۳۱،۱۵۶۶۶۶۶۷	۰	۰	۰	۱۴۰۸
	۳۱،۱۵۶۶۶۶۶۷	۰	۰	۰	۱۴۰۹
	۳۱،۱۵۶۶۶۶۶۷	۰	۰	۰	۱۴۱۰

کد فرم: TL۱۸۹۸۳

مناقصه مهندسی ، تامین و حمل ، ساخت ، اجرا ، نصب و راه اندازی (EPC) پروژه اجرای دو عدد کمپرسور فرآیندی (جایگزاری کمپرسور ارزن با کوبه) شرکت توسعه آهن و فولاد گل گهر



صفحه ۱۱۵ از ۲۱۴

تابستان ۱۴۰۳

شماره قرارداد: ۰۳/۱۰۸۸ ق

۶- پیوست یک دستور العمل HSE

فرم تصویب مستندات



عنوان مستند: دستور العمل رویه ورود و خروج پرسنل و اقلام موثر بر HSE سطح محرمانگی (عادی)

کد مستند	تاریخ تنظیم اولیه	تاریخ ابلاغ	شماره بازنگری
WI2148	۱۴۰۲/۰۶/۰۱		..

نام و نام خانوادگی	سمت	تاریخ	امضا	تهیه کننده
محمد حسین لهراسب	رئیس ایمنی فنی و فرآیند			
محمود کورکی	کارشناس سیستم‌ها و فرآیندها			
بهرام کلانتری	مدیر سلامت، ایمنی و محیط زیست			
مصطفی روستا	مدیر سیستم‌ها و برنامه ریزی			
احمدعلی عتیقی	معاون توسعه مدیریت و سرمایه انسانی			تصویب کننده
حجت نجمی نیا	مدیر عامل			

هر گونه بهره‌برداری از این مستند بدون اجازه شرکت توسعه آهن و فولاد گل گهر ممنوع می باشد.

مناقصه مهندسی ، تامین و حمل ، ساخت ، اجرا ، نصب و راه اندازی (EPC) پروژه اجرای دو عدد کمپرسور فرآیندی (جایگزاری کمپرسور ارزن با کوبه) شرکت توسعه آهن و فولاد گل گهر



شرکت توسعه آهن و فولاد گل گهر
GOLGOHAR IRON & STEEL DEVELOPMENT CO.

صفحه ۱۱۶ از ۲۱۴

تابستان ۱۴۰۳

شماره قرارداد: ۰۳/۱۰۸۸ ق

۶- پیوست یک دستور العمل HSE

WI۱۴۸	کد مدرک	دستورالعمل رویه ورود و خروج پرسنل و اقلام موثر بر HSE (سطح محرمانگی: عادی)	شرکت توسعه آهن و فولاد گل گهر G.I.S.D.Co
۰۰	شماره ویرایش		

عنوان مستند: دستورالعمل رویه ورود و خروج پرسنل و اقلام موثر بر HSE

ردیف	شماره تجدید نظر	تاریخ تجدید نظر	شرح تغییرات
۱	۰۰		تدوین اولیه سند

ردیف	اقدام	مسئول
۱	تهیه، بازنگری	مدیریت سلامت، ایمنی و محیط زیست
۲	تایید	مدیریت سیستم ها و برنامه ریزی مدیر سلامت، ایمنی و محیط زیست معاون توسعه مدیریت و سرمایه انسانی
۳	تصویب	مدیر عامل
۴	اجرا	مدیریت سلامت، ایمنی و محیط زیست
۵	اطلاع	

WI۲۱۴۸	کد مدرک	دستورالعمل رویه ورود و خروج پرسنل و اقلام موثر بر HSE (سطح محرمانگی: عادی)	
۰۰	شماره و برایش		
<p>۱- هدف</p> <p>هدف از تدوین این سند، کنترل کامل نحوه ورود و خروج پرسنل، تجهیزات، ماشین آلات و اقلام موثر بر حوزه HSE می باشد که در راستای کنترل بهتر وضعیت ایمنی تجهیزات و ماشین آلات و نیروی انسانی سازمان عمل نماید.</p> <p>۲- دامنه کاربرد</p> <p>دامنه کاربرد این دستورالعمل، در شرکت توسعه آهن و فولاد گل گهر و کلیه پروژه های در دست اجرا می باشد.</p> <p>۳- تعاریف</p> <p>شرکت: در این سند منظور از شرکت همان شرکت توسعه آهن و فولاد گل گهر می باشد.</p> <p>۴- مراجع و ماخذ</p> <p>ندارد</p> <p>۵- مسئولیت و اختیار</p> <ul style="list-style-type: none">• مسئولیت تهیه و بروزرسانی این سند بر عهده مدیریت سلامت، ایمنی و محیط زیست شرکت توسعه آهن و فولاد گل گهر می باشد.• مسئولیت تایید و ابلاغ این سند بر عهده واحد سیستم ها و برنامه ریزی شرکت می باشد.• مسئولیت نظارت بر اجرایی سازی تمامی مفاد این سند بر عهده مدیریت سلامت، ایمنی و محیط زیست شرکت می باشد.• مسئولیت رعایت کامل و پیروی از مفاد این سند بر عهده تمامی کارکنان و شرکت های پیمانکاری و واحد های مختلف سازمان می باشد <p>۶- منابع مورد نیاز:</p> <p>مطابق شناسنامه فرایند طرحریزی و نظارت بر کنترل عملیات کد BP۱۲-۲۰-۲۳</p> <p>۶.۱- شرح ورودی ها و خروجی های فرایند</p> <p>مطابق شناسنامه فرایند طرحریزی و نظارت بر کنترل عملیات کد BP۱۲-۲۰-۲۳</p> <p>۶.۲- تشریح کنترل فرایند و کنترل های مرتبط با فرایند</p> <p>سنجه های مذکور در شناسنامه فرایند طرحریزی و نظارت بر کنترل عملیات کد BP۱۲-۲۰-۲۳ و بررسی های سلسله مراتبی حین اجرای فرایند</p>			

WI۲۱۴۸	کد مدرک	دستورالعمل رویه ورود و خروج پرسنل و اقلام موثر بر HSE (سطح محرمانگی: عادی)	 شرکت توسعه آهن و فولاد گل گهر G.I.S.D.Co.
۰۰	شماره ویرایش		

۷- نحوه اجرا

در سایت توسعه آهن و فولاد گل گهر ورود و خروج پرسنل، تجهیزات، ماشین آلات و سایر اقلام موثر بر HSE تحت کنترل و نظارت مدیریت سلامت، ایمنی و محیط زیست شرکت می باشد.

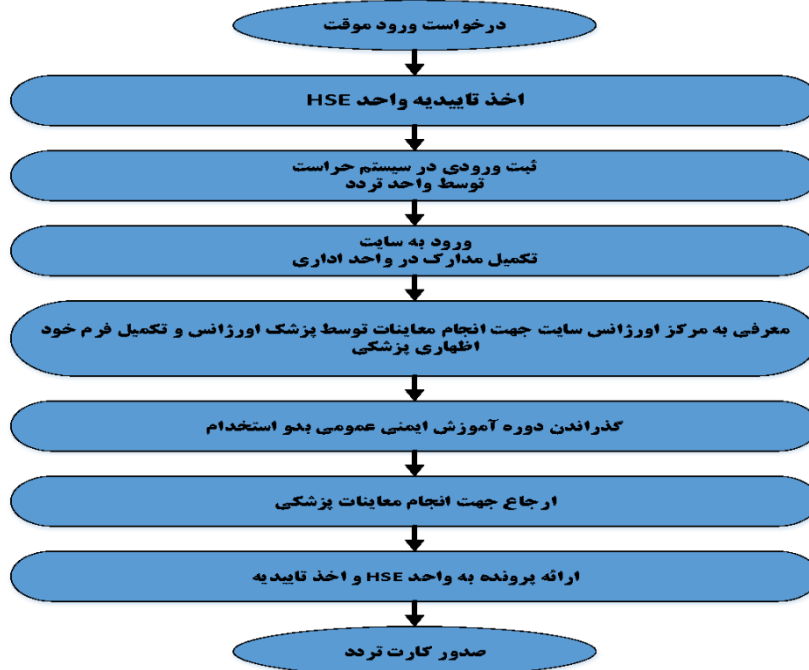
۷/۱- ورود و خروج پرسنل

۷-۱-۱- ورود مهمان و بازدید کننده

جهت ورود موقت افراد بازدید کننده یا مهمانان، واحد درخواست کننده لیست افراد را با مشخصات کامل در سامانه جامع ERP در بخش ثبت ملاقات ثبت می نماید. سپس قبل از ورود افراد مذکور به سایت متناسب با نوع درخواست ملاقات ثبت شده (دفتری / عملیاتی) بروشور مختص مهمانان و بازدید کنندگان دفتری / عملیاتی که شامل نکات و الزامات ایمنی عمومی جهت تردد در بخش اداری یا عملیاتی این سایت می باشد در اختیار افراد قرار گرفته و در صورت نیاز به ورود به مناطق عملیاتی و بهره برداری وضعیت تجهیزات حفاظت فردی افراد بررسی و اقلام لازم در اختیار ایشان قرار خواهد گرفت.

۷-۱-۲- ورود دائم پرسنل

شکل ۱: فلوجارت ورود نفرات



WI۱۱۹۱	کد مدرک	دستورالعمل رویه ورود و خروج پرسنل و اقلام موثر بر HSE (سطح محرمانگی: عادی)	 شرکت توسعه آهن و فولاد گل گهر G.I.S.D.Co
۰۰	شماره و برایش		

در صورتی که در هر یک از مراحل فوق نقص مدارک یا مشکلی در تایید صلاحیت فرد پیش آید ادامه مراحل کنسل و فرد به بیرون از سایت هدایت خواهد شد.

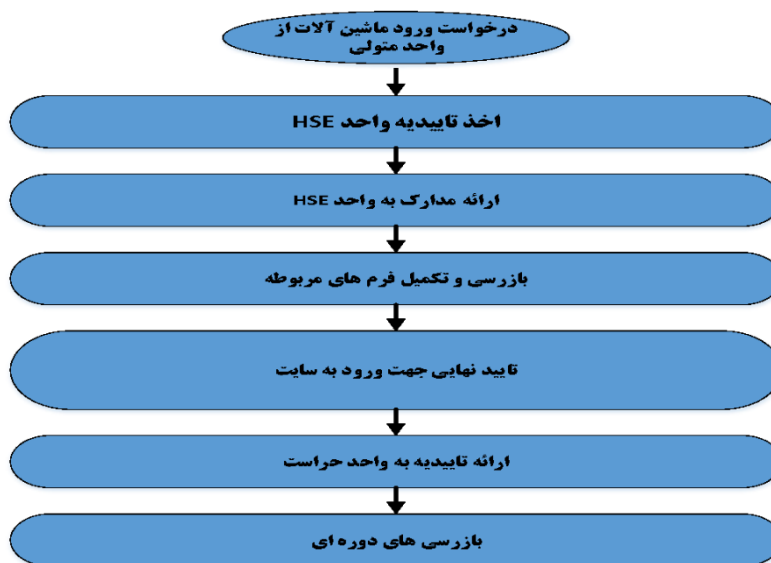
لازم به ذکر است تمامی افراد دارای مشاغل تخصصی پیمانکاران می بایست علاوه بر مراحل فوق در جلسه مصاحبه (با حضور نماینده کارفرما، مشاور و پیمانکار) تایید صلاحیت تخصصی نیز شرکت و موفق به کسب تاییدیه گردند.

پرسنل HSE جهت استخدام نیازمند شرکت در جلسه مصاحبه و تایید صلاحیت بوده و می بایست شرایط اختصاصی شغل مربوطه که در بند ۲-۷ بخش مربوط به نیروی انسانی روش اجرایی "الزامات HSE پیمانکاران" به شماره PR۱۹۶۱ آمده است را دارا باشد.

۷/۲- ورود و خروج ماشین آلات

الزامات مربوط به تردد ماشین آلات و وسایل نقلیه و تجهیزات بالابر و ابزار و تجهیزات می بایست طبق بند ۲-۱-۲-۷ روش اجرایی "الزامات HSE پیمانکاران" به شماره PR۱۹۶۱ و دستورالعمل "ایمنی ترافیک" و ایمنی ماشین آلات به شماره WI۱۱۹۱ اجرایی گردد

شکل ۲: فلوچارت ورود و خروج ماشین آلات



جهت انجام بازرسی و تکمیل فرم های ماشین آلات می بایست طبق دستورالعمل ایمنی ترافیک شرکت توسعه آهن و فولاد گل گهر اقدام گردد.

- مدارک مورد نیاز جهت ورود وسایل نقلیه

الف) کارت / برگ سند خودرو

مناقصه مهندسی ، تامین و حمل ، ساخت ، اجرا ، نصب و راه اندازی (EPC)
 پروژه اجرای دو عدد کمپرسور فرآیندی (جایگزاری کمپرسور ارزن با کوبه)
 شرکت توسعه آهن و فولاد گل گهر




صفحه ۱۲۰ از ۲۱۴

تابستان ۱۴۰۳

شماره قرارداد: ۰۳/۱۰۸۸ ق

۶- پیوست یک دستور العمل HSE

WI۲۱۴۸	کد مدرک	دستورالعمل رویه ورود و خروج پرسنل و اقلام موثر بر HSE (سطح محرمانگی: عادی)	
۰۰	شماره ویرایش		
<p>ب) گواهی سلامت خودرو</p> <p>ج) گواهینامه رانندگی به همراه استعمال گواهینامه رانندگی از مراکز پلیس + ۱۰</p> <p>د) بیمه نامه شخص ثالث خودرو (دارا بودن پوشش بیمه کرایه بیابانی برای خودرو های مسافربری)</p> <ul style="list-style-type: none"> کلیه وسایل نقلیه ورودی بایستی مطابق با چک لیست مربوط به خود بررسی و از نظر فنی و ظاهری دارای شرایط مناسب باشند <p>۷-۳-۷- ورود و خروج سایر اقلام موثر بر HSE</p> <p>جهت ورود تمامی اقلام موثر بر HSE طبق جدول "لیست اقلام موثر بر HSE" در پیوست می بایست تاییدیه واحد HSE اخذ گردد.</p> <p>۷-۳-۱- جرتقلیل و تجهیزات باربرداری</p> <p>جهت بازرسی و تایید ورودی تجهیزات باربرداری و جرتقلیل ها می بایست طبق دستورالعمل ایمنی باربرداری به شماره WI۱۹۷۱ و همچنین دستورالعمل ایمنی ماشین آلات به شماره WI۱۱۹۱ اقدام گردد.</p> <p>لازم به ذکر است فقط اقلامی که در "وندور لیست تجهیزات باربرداری" در پیوست آورده شده اند مورد تایید می باشند.</p> <p>۷-۳-۲- تجهیزات مربوط به حوزه آتش نشانی</p> <p>جهت بازرسی و تایید ورودی تجهیزات مربوط به حوزه آتش نشانی فقط اقلامی که در وندور لیست مربوطه (در پیوست) به کد FO۲۱۴۹ می باشد مورد تایید هستند.</p> <p>۷-۳-۳- تجهیزات مربوط به داربست</p> <p>جهت بازرسی و تایید ورودی تجهیزات داربست بندی می بایست طبق دستورالعمل ایمنی داربست بندی به شماره WI۱۹۶۸ اقدام گردد.</p> <p>۷-۳-۴- وسایل حفاظت فردی</p> <p>جهت بازرسی و تایید ورودی تجهیزات حفاظت فردی فقط اقلامی که در وندور لیست مربوطه (در پیوست) به کد FO۱۲۲۱ می باشد مورد تایید هستند.</p>			
صفحه ۶ از ۷			

WI۲۱۴۸	کد مدرک	دستورالعمل رویه ورود و خروج پرسنل و اقلام موثر بر HSE (سطح محرمانگی: عادی)	 شرکت توسعه آهن و فولاد گل گهر G.I.S.D.Co.
۰۰	شماره و برایش		
<p>۸- تغییرات</p> <p>مسئولیت اعمال هر گونه تغییر و بروزرسانی در مراحل و روش اجرای کار در این سند بر عهده مدیریت HSE شرکت توسعه آهن و فولاد گل گهر می باشد</p> <p>۹- مستندات مربوطه</p> <p>روش اجرایی الزامات HSE پیمانکاران به شماره PR۱۹۶۱ دستورالعمل ایمنی داربست بندی به شماره WI۱۹۶۸ دستورالعمل ایمنی باربرداری به شماره WI۱۹۷۱ دستورالعمل ایمنی ماشین آلات به شماره WI۱۱۹۱</p> <p>۱۰- پیوست ها</p> <ul style="list-style-type: none"> • وندور لیست تجهیزات حفاظت فردی FO۱۲۲۱ • وندور لیست تجهیزات آتش نشانی FO۲۱۴۹ • وندور لیست تجهیزات باربرداری FO۲۱۵۰ • لیست اقلام موثر بر HSE FO۲۱۵۱ • تعداد نفرات و تخصص های مرتبط برای HSE پیمانکاران FO۱۹۶۲ 			
صفحه ۷ از ۷			

مناقصه مهندسی ، تامین و حمل ، ساخت ، اجرا ، نصب و راه اندازی (EPC)
 پروژه اجرای دو عدد کمپرسور فرآیندی (جایگزاری کمپرسور ارزن با کوبه)
 شرکت توسعه آهن و فولاد گل گهر



صفحه ۱۲۲ از ۲۱۴

تابستان ۱۴۰۳

شماره قرارداد: ۰۳/۱۰۸۸

۶- پیوست یک دستور العمل HSE

تاریخ:	وندور لیست تجهیزات آتش نشانی	
--------	-------------------------------------	--

لیست شرکت های سیستم اعلام حریق							
ردیف	نام سیستم اعلام حریق	نوع سیستم	کشور سازنده	تاییدیه			
۱	Fike	آدرس پذیر - متعارف - متعارف هوشمند	UK	LPCB - UL			
۲	Apollo	آدرس پذیر - متعارف	UK	LPCB			
۳	GFE	آدرس پذیر - متعارف	Portugal	CPR			
۴	Hochiki	آدرس پذیر - متعارف	Japan_UK	LPCB - VDSL			
۵	Polon-Alfa	آدرس پذیر - متعارف	Poland	LPCB - UL			
۶	Nittan	آدرس پذیر - متعارف	UK	-			
۷	Jalo Helsinki	آدرس پذیر - متعارف	Finland	-			
۸	NSC	آدرس پذیر - متعارف	Germany	VDS - EN			
لیست شرکت های سیستم اطفاء حریق اتوماتیک							
ردیف	نام سیستم اطفاء حریق	نوع سیستم	کشور سازنده	تاییدیه			
۱	Rapidrop	سیستم اطفاء حریق آبی	UK	UL			
۲	Sefco	سیستم اطفاء حریق آبی	Korea	UL			
۳	Rotarex	سیستم اطفاء حریق گازی	Luxembourg	UL			
۴	Betatti	سیستم اطفاء حریق گازی	Italy	UL			
۵	FirePro	سیستم اطفاء حریق آبروسل	Cyprus	UL			
۶	Tadbir	سیستم اطفاء حریق آبروسل	Iran	-			
۷	Hafex	سیستم اطفاء حریق آبروسل	Turkey	-			
۸	Air fire	سیستم اطفاء حریق گازی	Italy	-			
۹	Bernad	سیستم اطفاء حریق آبی	UK	-			
لیست شرکت های سیستم اطفاء حریق دستی							
ردیف	نام شرکت	بودر و گاز	CO ₂	فوم	آب و گاز	کشور سازنده	تاییدیه
۱	رونک گاز خزر	بودر و گاز		فوم	آب و گاز	ایران	-
۲	پایا سیلندر	بودر و گاز	CO ₂	فوم	آب و گاز	ایران	-
۳	خزر سیلندر	بودر و گاز	-	فوم	آب و گاز	ایران	-
۴	آریا	بودر و گاز	-	-	-	ایران	-
۵	توچال	بودر و گاز	CO ₂	-	-	ایران	-
۶	پیشرو	بودر و گاز	CO ₂	-	-	ایران	-
۷	باران	بودر و گاز	-	-	-	ایران	-
۸	دژ	بودر و گاز	CO ₂	-	-	ایران	-
۹	البرز پیشرو	-	-	فوم	-	ایران	-
لیست شرکت های بوستر پمپ آتش نشانی و الکتروموتورها و دیزل ژنراتور							
ردیف	نام شرکت	نوع سیستم	کشور سازنده	تاییدیه			
۱	فرجام صنعت ایتکار	بوستر پمپ دور ثابت و متغیر	ایران	-			
۲	پمپیران	بوستر پمپ دور ثابت و متغیر	ایران	استاندارد ایران			
۳	پمپ سازان تبراس	پکیج آتش نشانی	ایران	استاندارد ایران			
۴	موتورژن	الکتروموتورهای دور ۳۰۰۰	ایران	استاندارد ایران			
۵	الکتروژن	الکتروموتورهای دور ۳۰۰۰	ایران	استاندارد ایران			

کد مدرک: FOY149

مناقصه مهندسی ، تامین و حمل ، ساخت ، اجرا ، نصب و راه اندازی (EPC)
 پروژه اجرای دو عدد کمپرسور فرآیندی (جایگزاری کمپرسور ارزن با کوبه)
 شرکت توسعه آهن و فولاد گل گهر



شرکت توسعه آهن و فولاد گل گهر
 GOLGOHAR IRON & STEEL DEVELOPMENT CO.

صفحه ۱۲۳ از ۲۱۴

تابستان ۱۴۰۳

شماره قرارداد: ۰۳/۱۰۸۸/۰۳

۶- پیوست یک دستور العمل HSE

تاریخ:	وندور لیست تجهیزات آتش نشانی	 شرکت توسعه آهن و فولاد گل گهر G.I.S.D.Co.
--------	-------------------------------------	--

-	Sweden	دیزل پمپ	Volvo Penta	۶
-	UK	دیزل پمپ	Perkins	۷
لیست شرکت های تجهیزات خط آب آتش نشانی شامل هیدرانت، جعبه ها و کوبینگ ها و ولو ها				
ردیف	نام شرکت	نوع سیستم	کشور سازنده	تاییدیه
۱	سد آتش ایرانیان	جعبه های آب آتش نشانی	ایران	-
۲	آریا کوبینگ	جعبه های آب آتش نشانی و کوبینگ ها	ایران	-
۳	میراب	ولوهای صنعتی	ایران	استاندارد ایران
۴	فارب	ولوهای صنعتی	ایران	استاندارد ایران
۵	وگ ایران	ولوهای صنعتی	ایران	استاندارد ایران
۶	آتشران	جعبه های آب آتش نشانی و کوبینگ ها و هیدرانت	ایران	استاندارد ایران
۷	ایمن تیار	جعبه های آب آتش نشانی و کوبینگ ها و هیدرانت	ایران	استاندارد ایران
لیست شرکت های تجهیزات F&G				
ردیف	نام شرکت	نوع سیستم	کشور سازنده	تاییدیه
۱	Scame	F&G Control system	Italy	-
۲	Crowcon	F&G System-Gas Detector	UK	-

توضیحات:

۱- طراحی و اجرای کلیه سیستم های اعلام حریق (متعارف و آدرس پذیر) و اطفاء حریق (آبی، گازی، دستی و اتوماتیک، رینگ آبی طبق کد و استاندارد های NFPA و دارای استاندارد های ذیل باشد: UL - FM - LPCB - VDS . کسب تاییدیه از کارفرما بابت طراحی انجام شده، قبل از شروع فرآیند اجرایی الزامی می باشد.

۲- سایر شرکت هایی که در لیست فوق ذکر نگردیده اند بایستی در لیست مورد تایید سازمان آتش نشانی (مطابق با به روزترین لیست سازمان) ، موجود بوده و دارای استانداردهای بین المللی **VDS-UL-LPCB-FM-BS-NFPA** باشند و پس از اخذ تاییدیه از کارفرما نسبت به تهیه و تامین تجهیزات و اقلام مورد نیاز اقدام گردد.

مناقصه مهندسی ، تامین و حمل ، ساخت ، اجرا ، نصب و راه اندازی (EPC) پروژه اجرای دو عدد کمپرسور فرآیندی (جایگزاری کمپرسور ارزن با کوبه) شرکت توسعه آهن و فولاد گل گهر



شرکت توسعه آهن و فولاد گل گهر
GOLGOHAR IRON & STEEL DEVELOPMENT CO.

صفحه ۱۲۴ از ۲۱۴

تابستان ۱۴۰۳

شماره قرارداد: ۰۳/۱۰۸۸ ق

۶- پیوست یک دستور العمل HSE

تاریخ:

وندور لیست تجهیزات باربرداری



شرکت توسعه آهن و فولاد گل گهر
G.I.S.D.Co.

وندور لیست تجهیزات باربرداری

ردیف	نام تجهیز	مارک	کشور سازنده	ویژگی
۱	بلت یا تسمه باربرداری	yall	کشور چین	
		elephant	کشوره کره	
		carlsthall	کشور آلمان	
		vital	کشور ژاپن	
		Hyundai	کشوره کره	
		bezabala	کشور اسپانیا	
		Hamilton	کشور آمریکا	
۲	سیم بکسل	-	-	تمام سایز ها بافت و پرس باشد. عرض چشمی سیم بکسل نصف طول چشمی سیم بکسل باشد. طول بافت به اندازه طول چشمی باشد. مغزی نوع سیم بکسل مطابق با جدول پیوست باشد.
		-	-	دارای بافت و پرس باشد. هر دو چشمی دارای لاگ باشد. سایز سیم بکسل حداقل ۱۰ میلی متر باشد. مستر لینک یک تیکه باشد و وایر پنجم توسط شگل به مستر لینک متصل شود. مشخصات شگل شامل تناژ و شرکت سازنده و استاندارد حک شده باشد بین شگل تا آخرین رزوه بسته شود و فاقد لقی باشد. شگل فاقد دفرمگی و بازشدگی دهانه باشد.
		-	-	مطابق OSHA ۱۹۲۶.۱۰۴ لایف لاین باید به تکیه گاه و یا سازه ای متصل شود که توانایی تحمل ۵۴۰۰ پوند (حدود ۲۵۰۰ کیلوگرم) وزن را داشته باشد. لایف لاین در حالت عادی، باید از جنس سیم بکسل یا مغزی فولادی و حداقل سایز ۸ میلیمتر باشد. فاصله پایه های نگهدارنده و یا نقاط اتصال یک لایف لاین به تکیه گاه باید به حدی باشد که در صورت معلق شدن فرد، بیش از ۲۵٪ طول لایف لاین (در همان پارت) انحنای قوس نداشته باشد. شش برابر قطر سیم بکسل، فاصله بین کرپی ها است و باید دست کم دارای سه عدد کرپی باشد. مقدار سفت کردن آن ها باید طوری باشد که لهیدگی به اندازه یک سوم قطر باشد
		-	-	
۳	چهار وایر	-	-	
		-	-	
		-	-	
۴	سیم بکسل لایف لاین	-	-	
		-	-	
		-	-	

مناقصه مهندسی ، تامین و حمل ، ساخت ، اجرا ، نصب و راه اندازی (EPC) پروژه اجرای دو عدد کمپرسور فرآیندی (جایگزاری کمپرسور ارزن با کوبه) شرکت توسعه آهن و فولاد گل گهر



صفحه ۱۲۵ از ۲۱۴

تابستان ۱۴۰۳

شماره قرارداد: ۰۳/۱۰۸۸ ق

۶- پیوست یک دستور العمل HSE

تاریخ:

وندور لیست تجهیزات باربرداری



حالت تسمه	حد مجاز بار برای تسمه دو لایه/دایره ای							
	ساده تک رشته	گره متحرک	شیب و زاویه					
			0° - 7°	7° - 45°	45° - 60°			
	ضریب							
	1,0	0,8	2,0	1,4	1,0			
حد مجاز بار	رنگ	عرض/mm	طول/متر	1000	800	2000	1400	1000
1T	بنفش	25	1-10	1000	800	2000	1400	1000
2T	سبز	50	2-10	2000	1600	4000	2800	2000
3T	زرد	75	2-10	3000	2400	6000	4200	3000
4T	طوسی	100	4-10	4000	3200	8000	4500	4000
5T	قرمز	125	4-10	5000	4000	10000	7000	500
6T	قهوه ای	150	4-10	6000	4800	12000	8400	6000
8T	آبی	200	5-10	8000	6400	16000	11200	8000
10T	نارنجی	250	5-10	10000	8000	20000	14000	10000

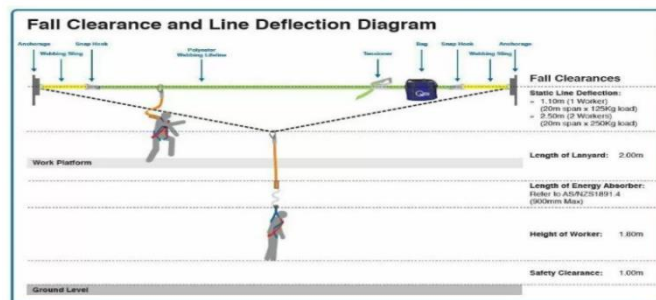
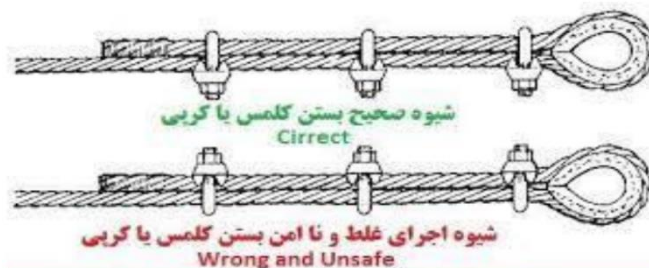
** روش دیگر برای تشخیص میزان تناژ هر بلت باربرداری خطوط دوخت طولی بر روی بلت می باشد



کد متحرک: FOY150

تاریخ:

و ندور لیست تجهیزات باربرداری



نحوه اتصالات لایف لاین

بازرسی سیم بکسل (تایید/عدم تایید سیم بکسل)

ASME B3۰.۹: سیم بکسل

برای ساخت اسلینگ سیم بکسل از کاتالوگ های ارایه شده که

- توصیه میشود از تیمبل (اشکی) برای دوام حلقه ها استفاده شود

- حداقل طول بین پرس ها باید ۱۰ برابر قطر سیم بکسل باشد

موارد عدم تایید اسلینگ سیم بکسل:

- عدم وجود و یا کنده شدن مشخصات سیم بکسل (کارخانه سازنده ، ظرفیت مجاز حداقل در حالت عمودی ، قطر اسلینگ ، تعداد

در صورتی که بیش از یک لگ)

- ۱۰ عدد رشته شکسته به طور تصادفی در یک گام یا ۵ عدد رشته شکسته در یک استرن در یک گام

- کاهش قطر اسمی بیش از ۵ درصد حالت اولیه

مناقصه مهندسی ، تامین و حمل ، ساخت ، اجرا ، نصب و راه اندازی (EPC)
پروژه اجرای دو عدد کمپرسور فرآیندی (جایگزاری کمپرسور ارزن با کوبه)
شرکت توسعه آهن و فولاد گل گهر



شرکت توسعه آهن و فولاد گل گهر
GOLGOHAR IRON & STEEL DEVELOPMENT CO.

صفحه ۱۲۷ از ۲۱۴

تابستان ۱۴۰۳

شماره قرارداد: ۰۳/۱۰۸۸ ق

۶- پیوست یک دستور العمل HSE

تاریخ:

وندور لیست تجهیزات باربرداری



شرکت توسعه آهن و فولاد گل گهر
G.I.S.D.Co.

- هرگونه پیچیدگی ، لهیدگی ، قفس پرنده شدن ، آسیب دمایی

- پرس های ترک خورده ، دفرمه یا فرسودگی و خوردگی بکسل و اتصالات

بازرسی بت (تایید/ عدم تایید بت)

ASME B3۰,۹ بت

موارد عدم تایید بت :

- عدم وجود و یا کنده شدن مشخصات بت (کارخانه سازنده ، شماره سریال یا کد سازنده ، ظرفیت مجاز حداقل در یکی از حالت

های باربندی ، ماده سازنده بت ، تعداد لگ ها در صورتی که بیش از یک لگ)

- هرگونه آسیب دیدگی با اسید ، ذوب شدگی ، سوختگی

- سوراخ شدگی ، بریدگی ، پارگی ، نخ زدگی ، گره خوردگی

- دوخت پاره شده به خصوص در قسمت های چشمی

- ساییدگی ، تغییر رنگ نسبت به حالت اولیه

بازرسی شگل (تایید/عدم تایید شگل)

ASME B3۰,۲۶ موارد عدم تایید شگل:

- عدم وجود و یا پاک شدگی مشخصات شگل (کارخانه سازنده ، گرید ، متریاال ساخته شده یا ظرفیت مجاز) هم بدنه و هم پین هر

دو باید دارای مشخصات باشند.

- آسیب گرمایی یا جوشکاری بر روی شگل

- هرگونه ترک ، پیچیدگی ، خوردگی ، شکستگی ، کندگی ، کشیدگی ، دفرمگی و

- سایش ۱۰ درصد از بدن هوک یا پین نسبت به حالت اولیه

مناقصه مهندسی ، تامین و حمل ، ساخت ، اجرا ، نصب و راه اندازی (EPC)
 پروژه اجرای دو عدد کمپرسور فرآیندی (جایگزاری کمپرسور ارزن با کوبه)
 شرکت توسعه آهن و فولاد گل گهر



صفحه ۱۲۸ از ۲۱۴

تابستان ۱۴۰۳

شماره قرارداد: ۰۳/۱۰۸۸ ق

۶- پیوست یک دستور العمل HSE

تاریخ :

و ندور لیست تجهیزات حفاظت فردی سال ۱۴۰۲ شرکت توسعه آهن و فولاد گل گهر



گروه	ردیف	شرح کالا	واحد	توضیحات
محافظ دست	۱	دستکش عایق برقی	جفت	Kavach KATO SECURA SALSURY Elsac DPL Regeltex Respirex سایز (۸،۹،۱۰) honeywell
	۲	دستکش ضد نفوذ	جفت	Uvex compact Tang Wang Midas گیلان ANSELL مدل Hycron-۷۷-۸۱ دستکش ضد مواد نفتی انسل چرم کاره دستکش انسل ۶۱۵ solvex Kosta تمام نیتریلی Shunil تمام نیتریلی -۸۰۵
محافظ دست	۳	دستکش مخصوص ریخته گری	جفت	دستکش نسوز کف دوپل میداس یا بیغ نسوز OVER SAFETY HOBART ANSELL JLP-۰۵۰ MIDAS دستکش نسوز کف دوپل سانی بلند یا بش یا بیغ نسوز دستکش نسوز کف دوپل perflmer یا بیغ نسوز
	۴	دستکش بازرسی	جفت	Ansell sensilite ATG FOX STARK کلکان MATRX P GRIP ۹۹۱۰
محافظ دست	۵	دستکش ایمنی ضد برش	جفت	Ansell Hyllex ۱۱-۴۲۵/Hyllex ۱۱-۶۵۱) PSE FOX مگس Uvex بوداقو (B۱۱-۲ - B۱۱-۲) سنگما ۴۲۲، ۴۲۲، ۴۲۰ استاد کار گیلان سری ۲
	۶	دستکش ضد اسید		Ansell edge ۱۴-۴۴۲ تکس پوشا Uvex MIDAS UNIVERSAL PROMAX مالهان ATG MaxiChem ۵۶۲۰ Matrix Pusha chem Maxichem ant acid Ansell Solvex ۶۷۵

مناقصه مهندسی ، تامین و حمل ، ساخت ، اجرا ، نصب و راه اندازی (EPC)
 پروژه اجرای دو عدد کمپرسور فرآیندی (جایگزاری کمپرسور ارزن با کوبه)
 شرکت توسعه آهن و فولاد گل گهر



صفحه ۱۲۹ از ۲۱۴

تابستان ۱۴۰۳

شماره قرارداد: ۰۳/۱۰۸۸ ق

۶- پیوست یک دستور العمل HSE

تاریخ:

ویدئو لیست تجهیزات حفاظت فردی سال ۱۴۰۲ شرکت توسعه آهن و فولاد گل گهر



Ansell Solvex ۶۱۵				
Honeywell ۲-۵۸۶۸۵ WBOB UVEX CRYOGENIC GLOVES	جفت	دستکش عایق گاز با مواد پروتئینی	۷	محافظ دست
ATG استادکار ATOM FOX سایکس uvex Ansell Perfmer	جفت	دستکش ضد آزمایش	۸	محافظ دست
چرم کف هوپل سمی برند بایش یا نخ نسوز UVEX ANS ELL OVERSAFETY MIDAS JLP--۵۰ HOBART چرم کف هوپل سمی برند perfmer یا نخ نسوز Sperian(Kevlar) Perfmer	جفت	دستکش عایق حرارت	۹	محافظ دست
برند سپاس مدل کف هوپل فرانسوی استادکار FOX PROMAX HOBART UVEX چرم کف هوپل برند بایش برند مداس perfmer	جفت	دستکش جوشکاری ساق بلند	۱۰	محافظ دست
Cana safe مدل (۲۰۲۶- spoggles) UVEX PROTECTIVE SPECTACLES PARKSON PAN TAIWAN Cana safe(orilla / Spoggles)	عدد	عینک ضد گرد و غبار	۱۱	محافظ چشم و صورت
Riley Arezzo PAN TAIWAN PARKSON CANASAFE Riley Arezzo Vuetix عینک ایمنی توتانی مدل ATBM Uvex Carbonvision ۹۲۰۲۲۷۵ Uvex(sky guard safety spectacle)	عدد	گازکل ایمنی ضد گرد و غبار	۲	محافظ چشم و صورت
Canasafe PARKSON Persian safty Uvex Matrix Hellberg	عدد	شیلد پرشکاری	۳	

مناقصه مهندسی ، تامین و حمل ، ساخت ، اجرا ، نصب و راه اندازی (EPC)
 پروژه اجرای دو عدد کمپرسور فرآیندی (جایگزاری کمپرسور ارزن با کوبه)
 شرکت توسعه آهن و فولاد گل گهر



شرکت توسعه آهن و فولاد گل گهر
 GOLGOHAR IRON & STEEL DEVELOPMENT CO.

صفحه ۱۳۰ از ۲۱۴

تابستان ۱۴۰۳

شماره قرارداد: ۰۳/۱۰۸۸ ق

۶- پیوست یک دستور العمل HSE

تاریخ:

ویدئو لیست تجهیزات حفاظت فردی سال ۱۴۰۲ شرکت توسعه آهن و فولاد گل گهر



شرکت توسعه آهن و فولاد گل گهر
 GOLGOHAR IRON & STEEL DEVELOPMENT CO.

برند Cana Safe با هدگیر کد ۴۰۰۰۱ UVEX PARK SON IR۵	عدد	شیلد فیس مخصوص ریخته گری قابل اتصال به کلاه ایمنی	۴	محافظ چشم و صورت
با هدگیر کد ۴۰۰۰۰ یا ۴۰۰۰۱ Canasafe PARKSON Persian safety Uvex Matrix Hellberg	عدد	شیلد محافظ سنگ زنی	۵	
Hatter man CANA SAFE PARKSON uvex J SN Fibermetal	عدد	فیس شیلد جوشکاری	۶	
Pan Taiwan PROTECTIVE SPECTACLES Cana safe Park son	عدد	عینک جوشکاری	۷	محافظ چشم و صورت
Persian safety Safety spectacles uvex Park son PAN TAIWAN Cana safe پارس ایمنک توتامی مدل AT1۱۹ (۵۰۰-۷۲۰۰۰ SY۰۰۵) مدل شفاف	عدد	عینک ترائنگاری	۸	
Canasafe ongard alutatch ۴۰۰۰، ۴۰۰۰۱، ۴۰۰۰۲	عدد	فتر و گیره اتصال شیلد فیس به کلاه ایمنی	۹	
Canasafe سری (Curv-IR۵) uvex PROTECTIVE SPECTACLES Canasafe سری IR۵ Reflect Canasafe سری ۲۰۱۸۶ Reflect IR۵	عدد	عینک ملگون فرمز مخصوص روت مداب	۱۰	محافظ چشم و صورت
PRO Safety promax	عدد	کلاه شیلد	۱۱	
hellberg secure ۲ honywell Buffalo uvex PELTOR ۲M OPTIME ۹۸ neckband ۲M H۲۰۰۰ j sp big Howard Leight LyN Howard viking ۷۲ Cana safe db dropxs ۱۰۱۶۲	عدد	ایرناک	۱۲	محافظ گوش
ELVEX HOWARD Cana safe uvex petZL Haru	جفت	ایرناک	۱۳	محافظ گوش

مناقصه مهندسی ، تامین و حمل ، ساخت ، اجرا ، نصب و راه اندازی (EPC)
 پروژه اجرای دو عدد کمپرسور فرآیندی (جایگزاری کمپرسور ارزن با کوبه)
 شرکت توسعه آهن و فولاد گل گهر



شرکت توسعه آهن و فولاد گل گهر
 GOLGOHAR IRON & STEEL DEVELOPMENT CO.

صفحه ۱۳۱ از ۲۱۴

تابستان ۱۴۰۳

شماره قرارداد: ۱۰۸۸/۳۰۳ق

۶- پیوست یک دستور العمل HSE

تاریخ:

ویدئو لیست تجهیزات حفاظت فردی سال ۱۴۰۲ شرکت توسعه آهن و فولاد گل گهر



شرکت توسعه آهن و فولاد گل گهر
 GOLGOHAR IRON & STEEL DEVELOPMENT CO.

uvex msa j sp evolite steel pro Hatter Man	عدد	کلاه ایمنی کار در ارتفاع	۱	محافظ سر و گردن
Els ec MSA HARU Regeltex uvex Honeywell Kavach	عدد	کلاه ایمنی عایق برفی	۲	محافظ سر و گردن
jackson HARU UVEX ms a Centurion	عدد	کلاه ایمنی دیرسوز سفید رنگ	۳	
متناسب با نوع کاره خریداری شده	عدد	چانه بند کلاه ایمنی	۴	
WOB0	عدد	کلاه عایق پروتکلی	۵	
Canesafe Podex مدل sky1 msa HARU Matrix Persian safety(Dwarfiv&X۱۰)	عدد	کلاه ایمنی معمولی	۶	
۵۶۰	عدد	مقنعه نسجی	۷	
درجه سانتری گراد - چرمی دکمه ای ۸۰۰ مقاوم به حرارت تا	عدد	مقنعه دیرسوز	۸	
Safety Jogger redwing COFRA Respirex WORKMASTER Horus Podex پیچ مدل کوپر ساتر GARD آزی ایمن با (rmax) سای باند ایمن با جوگر کد ۴۰۵ ایمن با جوگر کد ۴۰۷ ایمن با جوگر کد ۴۰۹ (TDS) مدل افرا - مدل خنا پچی مدل ۹۹۱supertm پاتن CAT پهشتیان کاهه بای آرا کلز - ایمن گارد سمدکلن - دسیر	حفت	کفش ایمنی	۱	محافظ پا
Pezoll horus				

مناقصه مهندسی ، تامین و حمل ، ساخت ، اجرا ، نصب و راه اندازی (EPC)
 پروژه اجرای دو عدد کمپرسور فرآیندی (جایگزاری کمپرسور ارزن با کوبه)
 شرکت توسعه آهن و فولاد گل گهر



صفحه ۱۳۲ از ۲۱۴

تابستان ۱۴۰۳

شماره قرارداد: ۰۳/۱۰۸۸ ق

۶- پیوست یک دستور العمل HSE

تاریخ:

ویدئو لیست تجهیزات حفاظت فردی سال ۱۴۰۲ شرکت توسعه آهن و فولاد گل گهر



Work master COFRA ELECTRICAL Honey well Cofra ۲Max Redwing Respirex مدل هایترک TDS کلار کد ۹۹۹ (بجی Hera)	جفت	کفش ایمنی عایق برقی ۳۸۰ ولت	۲	مجاظط یا
کفش آتش کاری کلار Honey well Work master Horus COFRA بای آزا	جفت	کفش ایمنی عایق حرارت دارای زیره نسوز	۳	
TDS دارای لیبل ایمنی استیل-کبک-دبیر	جفت	کفش ضد الکتریسیته ساکن	۴	
cofra Redwing Work master مدل هایترک TDS pezzol Honey well respirex Horus	جفت	کفش ایمنی عایق برقی فشار قوی ۱۸ کیلوولت (عایق برقی ولتاژ تا ۱۸ کیلوولت)	۵	مجاظط یا
Honeywell COFRA redwing Work master wobo	جفت	چکمه کار با مواد پروتئی	۶	
Honeywell ۲-۵۸۶۸۵	جفت	چکمه ضد مواد پروتئی (انتروزن مایع)	۷	
wobo Honeywell Redwing respirex horus Work master trucker sa fety jogger Panoply	جفت	چکمه ضد اسید	۸	
چرمی Work master respirex Horus redwing	جفت	گتر عایق حرارت دیرسوز	۹	
دو تیکه BTH میهن دوخت جنس ۱۰۰ درصد کتان یا ضخامت پارچه مناسب پس از تایید نمونه ارسالی mkf	دست	لباس نسوز (حداقل تا دمای ۸۰۰ درجه سانتی گراد از جنس کتان)	۱۰	مجاظط بدن
چرمی BTH	جفت	کلاه ایمنی	۱۱	

مناقصه مهندسی ، تامین و حمل ، ساخت ، اجرا ، نصب و راه اندازی (EPC)
 پروژه اجرای دو عدد کمپرسور فرآیندی (جایگزاری کمپرسور ارزن با کوبه)
 شرکت توسعه آهن و فولاد گل گهر



شرکت توسعه آهن و فولاد گل گهر
 GOLGOHAR IRON & STEEL DEVELOPMENT CO.

صفحه ۱۳۳ از ۲۱۴

تابستان ۱۴۰۳

شماره قرارداد: ۰۳/۱۰۸۸ ق

۶- پیوست یک دستور العمل HSE

تاریخ:

ویدئو لیست تجهیزات حفاظت فردی سال ۱۴۰۲ شرکت توسعه آهن و فولاد گل گهر



ردیف	شرح	مقدار	نوع	ملاحظات
۱	PODEX میهمن دوخت		دست	پوشی بند کمپرسور
۲	حدفاصل جنس آن با ۷۰ درصد کتان و تحمل گرمای ۷۸۰ - ۳۲۰ تا به واحد سلامت کار شرکت توسعه آهن فرایمی است BTH PODEX Power - Dickies		دست	لباس کار یک تیکه (۷۰ درصد کتان)
۳	بدون پلی استر و غیر کشسان با مقاومت حرارتی بالا میهمن دوخت BTH PODEX		دست	لباس کار دو تیکه از جنس ای
۴	پارچه ای ملا احمدی شسته شده ای صد درصد کتان با کیفیت درجه ۱ و گرمای ۶۸۰ - ۷۰۰		دست	لباس کار جوشکاری
۵	PODEX BTH شسته شده TURKMENBASHI JEAN COMPLEX		دست	
۶	Ansell leodlin ۱۰ PODEX magma BTH promax		عدد	پوشی بند ضد اسید
۷	Honeywell IST		دست	لباس کار ضد آرز
۸	پارچه از جنس الیاف ضد استاتیک برند زریں بود		دست	لباس ضد الکتریسیته ساکن
۹	WOBO		دست	لباس عایق برودتی (یک کامل شامل چکمه، دستکش، کلاه، ماسک)
۱۰	Honeywell raychem ۵۰۰۰ Podex delta BTH Panoply promax Angell North		دست	لباس کار با مواد شیمیایی
۱۱	طبق نمونه با تایید واحد سلامت کار		عدد	پارانی و بادگیر
۱۲	طبق نمونه با تایید واحد سلامت کار		عدد	جلیقه شبرنگ
۱۳	آستین کوتاه - حدفاصل ۷۰ درصد کتان با گرمای ۷۸۰ - ۳۲۰		دست	لباس تراشکاری
۱۴	BTH PODEX برند ۳M مدل MFA۰۰ (اصلی)		عدد	ماسک تنفسی تمام صورت
۱۵	uvex NORTH BLS Drager MSA onnuriplan ONSM ۳۰۰۰ BLS NORTH uvex MSA DRAGER ۳M ۶۵-۲ ۳M ۷۵-۲		عدد	ماسک تنفسی نیم صورت
	برند P1۰۰۰۶۰۰۶ ۳M			

مناقصه مهندسی ، تامین و حمل ، ساخت ، اجرا ، نصب و راه اندازی (EPC)
 پروژه اجرای دو عدد کمپرسور فرآیندی (جایگزاری کمپرسور ارزن با کوبه)
 شرکت توسعه آهن و فولاد گل گهر



شرکت توسعه آهن و فولاد گل گهر
 GOLGHAR IRON & STEEL DEVELOPMENT CO.

صفحه ۱۳۴ از ۲۱۴

تابستان ۱۴۰۳

شماره قرارداد: ۰۳/۱۰۸۸ ق

۶- پیوست یک دستور العمل HSE

تاریخ :

و ندور لیست تجهیزات حفاظت فردی سال ۱۴۰۲ شرکت توسعه آهن و فولاد گل گهر



شرکت توسعه آهن و فولاد گل گهر
 GOLGHAR IRON & STEEL DEVELOPMENT CO.

DRAGER BLS ۳M MSA UVE X NORTH فیلتر مولتی گاز زنتونی	عدد	فیلتر کارتریج ماسک	۲	
Zero onnuriplan ONSM ۲۰۰۰ DRAGER BLS MSA UVEX Sperian NORTH ۵۵۰۰ NORTH ۷۷۰۰ P۱۰۰۰ ۳M ۷۵۰۲ - ۳M ۶۵۰۲ ۳M ۶۶۲۰۰ - ۳M ۶۰۰۶	عدد	ماسک فیلتر دار - کارتریج دار	۴	
متناسب با فیلتر خریداری شده	حقت	بند شد گرد و غبار	۵	محافظت تنفسی
متناسب با فیلتر خریداری شده	حقت	فروپوش بند شد گرد و غبار	۶	
Canasafe Ymax GSP Drager APOLO Maxell ۳M Uvex ۳۳۲۰ J by ۲۳۳۱ SPC ۸۱۲۶ دفو پاک ترمه	عدد	ماسک سوپاپ دار FFP۲ / FFP۳ و بزرگی / بهداشتی	۷	
ارسال تاییده از ای است.	متر مربع	کفیوش عایق بوی ۴۰۰ ولت بی وی سی غیر قابل اشتعال	۱	سایر الزام و حفاظت فردی
PETZL HARU canasafe PROTECTOR Promax LA ۱۱۰۴ H۴۵۷۸ ADELA هارنس الیز بوشش مدل AY۸ الیز AY۵۱X۱ دو لندارد فلاپ بزرگ همه دو لندارد هارنس فول پادی الیز بوشش مدل AY۲ دو لندارد فلاپ بزرگ	عدد	کمربند ایمنی	۲	
بارق	عدد	زیر مانتوری	۳	
بارق	عدد	پشتی کمری	۴	

توجه: قبل از خرید عمده برای احراز اصالت کالا اقدام به اخذ تاییدیه از واحد سلامت کار شرکت توسعه آهن و فولاد گل گهر گردد

تایید کننده: حسین ابراهیمی

همه کننده: شهریار منتظری

مناقصه مهندسی ، تامین و حمل ، ساخت ، اجرا ، نصب و راه اندازی (EPC)
 پروژه اجرای دو عدد کمپرسور فرآیندی (جایگزاری کمپرسور ارزن با کوبه)
 شرکت توسعه آهن و فولاد گل گهر



شرکت توسعه آهن و فولاد گل گهر
 GOLGOHAR IRON & STEEL DEVELOPMENT CO.

صفحه ۱۳۵ از ۲۱۴

تابستان ۱۴۰۳

شماره قرارداد: ۰۳/۱۰۸۸ ق

۶- پیوست یک دستور العمل HSE

تاریخ:	لیست اقلام موثر بر HSE	 شرکت توسعه آهن و فولاد گل گهر G.I.S.D.Co.
--------	-------------------------------	--

لیست اقلام موثر بر HSE در سایت توسعه آهن و فولاد گل گهر								
نوع تجهیزات / مترتال	گروه	اطلاع به HSE (اخذ مجوز ورود)	بازرسی قبل از ورود به سایت	دوره بازرسی پس از ورود به سایت	تیم بازرسی	نوع گزارش	نوع تگ	توضیحات
جرثقیل	ماشین آلات	بله	بله	ماهیهانه / هفتگی	شرکت های بازرسی جرثقیل / HSE	چک لیست / گزارش بازرسی	گواهی سلامت	
تجهیزات باربرداری	ماشین آلات	بله	بله	روزانه	پرسنل HSE	چک لیست / visual check	TAG-color code	تامین بر اساس وندور لیست ابلاغی
ماشین آلات سنگین	ماشین آلات	بله	بله	ماهیهانه	پرسنل HSE	چک لیست / visual check	کارت تردد	
ماشین آلات سبک	ماشین آلات	بله	بله	ماهیهانه	پرسنل HSE	چک لیست / visual check	کارت تردد	این مورد سرویس های رفت و آمد را نیز شامل می شود
تابلوهای برق	تجهیزات	بله	بله	ماهیهانه	پرسنل HSE / واحد برق	چک لیست / visual check	برچسب	
کپسول آتش نشانی	تجهیزات	بله	بله	ماهیهانه	پرسنل HSE / پرسنل آتش نشانی	چک لیست / visual check	کارت شارژ	تامین بر اساس وندور لیست ابلاغی
لوله داربست	تجهیزات	بله	بله	ماهیهانه	پرسنل HSE	چک لیست / visual check	SCAF TAG	
متعلقات داربست (تخته، بست، مغزی)	تجهیزات	بله	بله	ماهیهانه	پرسنل HSE	چک لیست / visual check	SCAF TAG	
کپسول های تحت فشار	تجهیزات	بله	بله	ماهیهانه	پرسنل HSE	visual check / فرم مجوز ورود اموال	برچسب بازرسی / سیستم رنگ بندی	
دستگاه خم و برش	تجهیزات	بله	بله	هفتگی	پرسنل HSE	visual check / Report	برچسب بازرسی color code	

کد مدرک: FO۲۱۵۱

مناقصه مهندسی ، تامین و حمل ، ساخت ، اجرا ، نصب و راه اندازی (EPC)
 پروژه اجرای دو عدد کمپرسور فرآیندی (جایگزاری کمپرسور ارزن با کوبه)
 شرکت توسعه آهن و فولاد گل گهر



شرکت توسعه آهن و فولاد گل گهر
 GOLGOHAR IRON & STEEL DEVELOPMENT CO.

صفحه ۱۳۶ از ۲۱۴

تابستان ۱۴۰۳

شماره قرارداد: ۰۳/۱۰۸۸ ق

۶- پیوست یک دستور العمل HSE

تاریخ:	لیست اقلام موثر بر HSE	<p>شرکت توسعه آهن و فولاد گل گهر G.I.S.D.Co.</p>
--------	-------------------------------	--

تامین بر اساس وندور لیست ابلاغی	برچسب مشخصات فوم	فرم گزارش روزانه آتش نشانی	پرسنل HSE / پرسنل آتش نشانی	روزانه	بله	بله	تجهیزات	مواد آتش نشانی
تامین بر اساس وندور لیست ابلاغی	آرم شرکت پیمانکار	گزارش در فرم TBM - فرم مجوز ورود اموال	پرسنل HSE	روزانه	بله	بله	تجهیزات	وسایل حفاظت فردی
	برچسب استاندارد سازنده	گزارش در فرم TBM - فرم مجوز ورود اموال	پرسنل HSE	روزانه	بله	بله	تجهیزات	تجهیزات کار در ارتفاع
	MSDS	MSDS - چک لیست	پرسنل HSE	ماهانه	بله	بله	مواد	مواد شیمیایی
	برچسب تاریخ	چک لیست دارو	پرسنل HSE	هفتگی	بله	بله	مواد	مواد دارویی
تامین بر اساس وندور لیست ابلاغی	برچسب بازرسی و مشخصات	چک لیست / visual check	پرسنل HSE / پرسنل آتش نشانی	ماهانه	بله	بله	تجهیزات	تجهیزات آتش نشانی
	برچسب کالبراسیون	چک لیست عملکرد اورژانس	پرسنل HSE / پرسنل اورژانس	ماهانه	بله	بله	ملزومات	تجهیزات پزشکی

مناقصه مهندسی ، تامین و حمل ، ساخت ، اجرا ، نصب و راه اندازی (EPC)
 پروژه اجرای دو عدد کمپرسور فرآیندی (جایگزاری کمپرسور ارزن با کوبه)
 شرکت توسعه آهن و فولاد گل گهر



۶- پیوست یک دستور العمل HSE

شماره قرارداد: ۰۳/۱۰۸۸ ق

تابستان ۱۴۰۳

صفحه ۱۳۷ از ۲۱۴

تعداد نفرات و تخصص های مرتبط برای HSE		پیمانکاران		شرکت توسعه آهن و فولاد گل گهر G.I.S.D.Co.	
ردیف	عنوان فعالیت/خدمات	مشاغل کارگری و کارمندی	حداقل تعداد نیروی HSE لازم برای پیمانکار	تخصص نفرات HSE	تاریخ: ۱۴۰۲/۰۴/۱۳
۱	خدمات باغبانی و فضای سبز	باغبان	- تا ۳۰ نفر نیروی پیمانکار نماینده پیمانکار مسئول HSE پیمانکار نیز می باشد - از ۳۰ تا ۱۰۰ نفر نیروی پیمانکار ۱ نفر مسئول HSE (۲ روز در هفته) - از ۳۰ تا ۲۰۰ نفر نیروی پیمانکار ۱ نفر مسئول HSE (تمام وقت)	- گرایش های مختلف محیط زیست - گرایش های مختلف بهداشت - گرایش های کشاورزی با ۴ سال سابقه مرتبط با HSE	
۲	خدمات نظافت عمومی و صنعتی	- نظافتچی - پیش خدمت	- تا ۱۰ نفر نیروی پیمانکار نماینده پیمانکار مسئول HSE نیز می باشد - از ۱۰ تا ۵۰ نفر نیروی پیمانکار (نفر مسئول HSE (تمام وقت) - از ۵۰ تا ۱۰۰ نفر نیروی پیمانکار ۲ نفر مسئول HSE (تمام وقت)	- گرایش های مختلف بهداشت - گرایش های مختلف ایمنی صنعتی	
۳	خدمات ایاب و ذهاب (تاکسیرانی (سرویس ...)	- راننده وسائط نقلیه سبک - خدمات اعزام خودرو - خدمات تاکسیرانی و مسافرت - خدمات رانندگی وسائط نقلیه ویژه - خدمات حمل و نقل و سرویس کاری ماشین آلات سبک و سنگین	- تا ۲۰ نفر نیروی پیمانکار نماینده پیمانکار مسئول HSE پیمانکار نیز می باشد - از ۲۰ تا ۱۰۰ نفر نیروی پیمانکار نفر مسئول HSE (تمام وقت) - از ۱۰۰ تا ۲۰۰ نفر نیروی پیمانکار ۲ نفر مسئول HSE (تمام وقت)	- گرایش های مختلف بهداشت - گرایش های مختلف ایمنی - گرایش های مختلف مکانیک با ۴ سال سابقه مرتبط با HSE	
۴	پیمان غذایی	- آشپز - مامور پذیرایی - پیش خدمت رستوران - پخش کننده غذا	- تا ۵ نفر نیروی پیمانکار نماینده پیمانکار مسئول HSE پیمانکار نیز می باشد - از ۵ تا ۵۰ نفر نیروی پیمانکار (نفر مسئول HSE (تمام وقت)	- گرایش های مختلف بهداشت - گرایش های مختلف علوم تغذیه با ۴ سال سابقه	
۵	خدمات حراست و نگهبانی	- نگهبان - نگهبان و راهنما اداره مرکزی - نگهبان درب ورودی ، ساختمان های عملیاتی و حفاظت فیزیکی	- تا ۵۰ نفر نیروی پیمانکار نماینده پیمانکار مسئول HSE پیمانکار نیز می باشد - از ۵۰ تا ۱۰۰ نفر نیروی پیمانکار ۱ نفر مسئول HSE (۳ روز در هفته) - از ۱۰۰ تا ۲۰۰ نفر نیروی پیمانکار ۱ نفر مسئول HSE (تمام وقت)	تمامی رشته های مرتبط با HSE (ترجیحا گرایش های مختلف بهداشت)	

مناقصه مهندسی ، تامین و حمل ، ساخت ، اجرا ، نصب و راه اندازی (EPC)
 پروژه اجرای دو عدد کمپرسور فرآیندی (جایگزاری کمپرسور ارزن با کوبه)
 شرکت توسعه آهن و فولاد گل گهر



۶- پیوست یک دستور العمل HSE

شماره قرارداد: ۰۳/۱۰۸۸ ق

تابستان ۱۴۰۳

صفحه ۱۳۸ از ۲۱۴

<p>-گرایش های مختلف ایمنی -رشته های بهداشت حرفه ای/صنعتی -گرایش های مکانیک،برق،تاسیسات،الکترونیک،عمران با ۵ سال سابقه کار مرتبط</p>	<p>-تا ۵ نفر نیروی پیمانکار نماینده پیمانکار مسئول HSE پیمانکار نیز می باشد -از ۵ تا ۳۰ نفر نیروی پیمانکار ۱ نفر مسئول HSE(تمام وقت) -از ۳۰ تا ۱۰۰ نفر نیروی پیمانکار ۲ نفر مسئول HSE(تمام وقت)</p>	<p>-برق کار -مراقب دستگاه آب و برق و بخار -مراقب اتاق کنترل آب و برق و بخار -مکانیک سوله -مکانیک برق -مکانیک ابرار دقیق -مکانیک دستگاههای تهویه و خنک کننده -مکانیک تاسیسات -تکنسین دستگاه های تهویه</p>	<p>۶ خدمات راهبری تاسیسات و سیستم های گرمایشی و سرمایشی ،تهویه و خدمات تعمیراتی عمومی</p>	<p>۶</p>
<p>-گرایش های مختلف ایمنی،آتش نشانی -رشته های بهداشت حرفه ای/صنعتی -گرایش های مختلف مکانیک،برق،شیمی و صنایع با ۵ سال سابقه مرتبط</p>	<p>-تا ۱۰ نفر نیروی پیمانکار یک نفر آنها مسئول HSE نیز می باشد -از ۱۰ تا ۵۰ نفر مسئول HSE(۳ روز در هفته) -از ۵۰ تا ۱۰۰ نفر مسئول HSE(تمام وقت)</p>	<p>-آتش نشان -خدمات ایمنی و آتش نشانی -خدمات آتش نشانی و راندگی -خدمات ایمنی و آموزشی -خدمات درمانی</p>	<p>خدمات آتش نشانی و اورژانس</p>	<p>۷</p>
<p>-گرایش های مختلف ایمنی -رشته های بهداشت حرفه ای/صنعتی -گرایش های مکانیک ،تاسیسات با ۵ سال سابقه مرتبط</p>	<p>-تا ۵ نفر نیروی پیمانکار ،نماینده پیمانکار مسئول HSE پیمانکار نیز می باشد -از ۵ تا ۲۵ نفر نیروی پیمانکار ۱ نفر مسئول HSE(تمام وقت) -از ۲۵ تا ۵۰ نفر نیروی پیمانکار ۲ نفر مسئول HSE(تمام وقت) -از ۵۰ تا ۱۰۰ نفر نیروی پیمانکار ۳ نفر مسئول HSE(تمام وقت)</p>	<p>-تراشکار -فلز کار -آهنگر -لجیم کار -جوشکار -مکانیک و...</p>	<p>خدمات فلز کاری،تراشکاری،جوشکاری،مکانیک عمومی و...</p>	<p>۸</p>
<p>-تا ۵ نفر نیروی پیمانکار نماینده پیمانکار مسئول HSE پیمانکار نیز می باشد. -از ۵ تا ۷۰ نفر نیروی پیمانکار (نفر مسئول HSE(تمام وقت در هر شیفت)</p>	<p>-تا ۵ نفر نیروی پیمانکار نماینده پیمانکار مسئول HSE پیمانکار نیز می باشد. -از ۵ تا ۷۰ نفر نیروی پیمانکار (نفر مسئول HSE(تمام وقت در هر شیفت)</p>	<p>نوبت کار مشاغل مختلف</p>	<p>خدمات بهره برداری/نوبت کاری</p>	<p>۹</p>

تذکر ۱: حداقل تحصیلات مورد نیاز فوق دیپلم می باشد.

تذکر ۲: در صورتی که تعداد نفرات نیروهای پیمانکار در حدی است که نماینده پیمانکار مسئولیت HSE را به عهده می گیرد نماینده پیمانکار موظف است موارد مطروحه در دستورالعمل HSE پیمانکاران را کاملا رعایت نموده و مطابق مستندات دفترچه عمل نمایند. همچنین نماینده HSE کارفرما موظف است در زمان های مختلف از نحوه عملکرد پیمانکاران در مورد مسائل HSE بازرسی به عمل آورد.

پیوست دو، شرح کار و مشخصات فنی

مهندسی ، تامین و حمل ، ساخت ، اجرا ، نصب و راه اندازی (EPC) پروژه اجرای دو عدد کمپرسور فرآیندی (جایگزاری کمپرسور ارزن با کوبه) شرکت توسعه آهن و فولاد گل گهر

شماره قرارداد: ۰۳/۱۰۸۸ ق

تاریخ قرارداد: ۱۴۰۳/.../...

مناقصه مهندسی ، تامین و حمل ، ساخت ، اجرا ، نصب و راه اندازی (EPC)
 پروژه اجرای دو عدد کمپرسور فرآیندی (جایگزاری کمپرسور ارزن با کوبه)
 شرکت توسعه آهن و فولاد گل گهر



صفحه ۱۴۰ از ۲۱۴

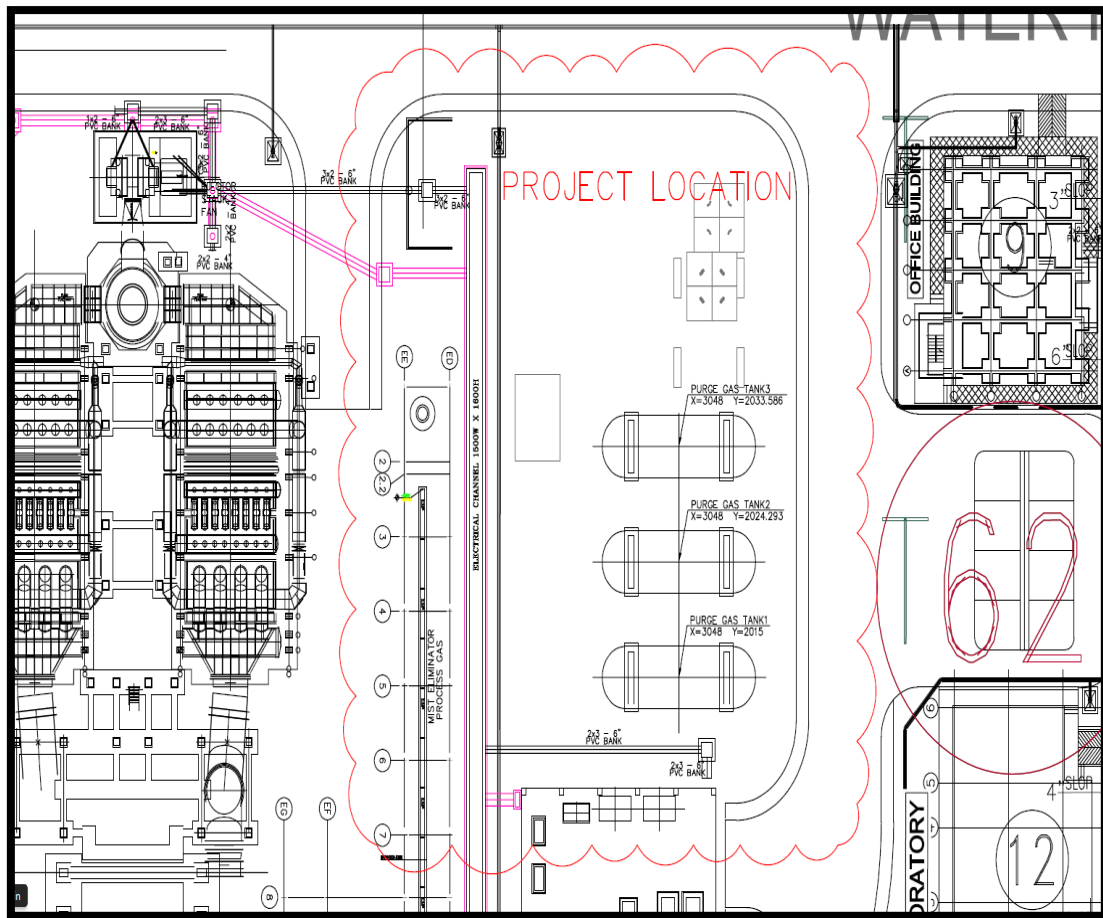
تابستان ۱۴۰۳

شماره قرارداد: ۰۳/۱۰۸۸ ق

۷- پیوست دو، شرح کار و مشخصات فنی

بخش اول - مقدمه و توضیح پروژه :

شرکت توسعه آهن و فولاد گل گهر قصد دارد پروژه جابجایی مخازن پرج (purge) مدول احیا کوثر به منظور جایگزینی دو عدد کمپرسور از برند ارزنر (GQB 22.23) به جای مخازن پرج را اجرا نماید. موقعیت مکانی پروژه در ضلع شمالی ناحیه ی کمپرسور های مدول کوثر مطابق تصویر زیر می باشد.



PURGE GAS TANK 2 و PURGE GAS TANK 1 باید جهت فراهم ساختن فضای احداث کمپرسور های

جدید جابجا شوند و کمپرسورهای جدید مطابق تصویر زیر جایگزین این تانک ها شوند.

مناقصه مهندسی ، تامین و حمل ، ساخت ، اجرا ، نصب و راه اندازی (EPC)
 پروژه اجرای دو عدد کمپرسور فرآیندی (جایگزاری کمپرسور ارزن با کوبه)
 شرکت توسعه آهن و فولاد گل گهر

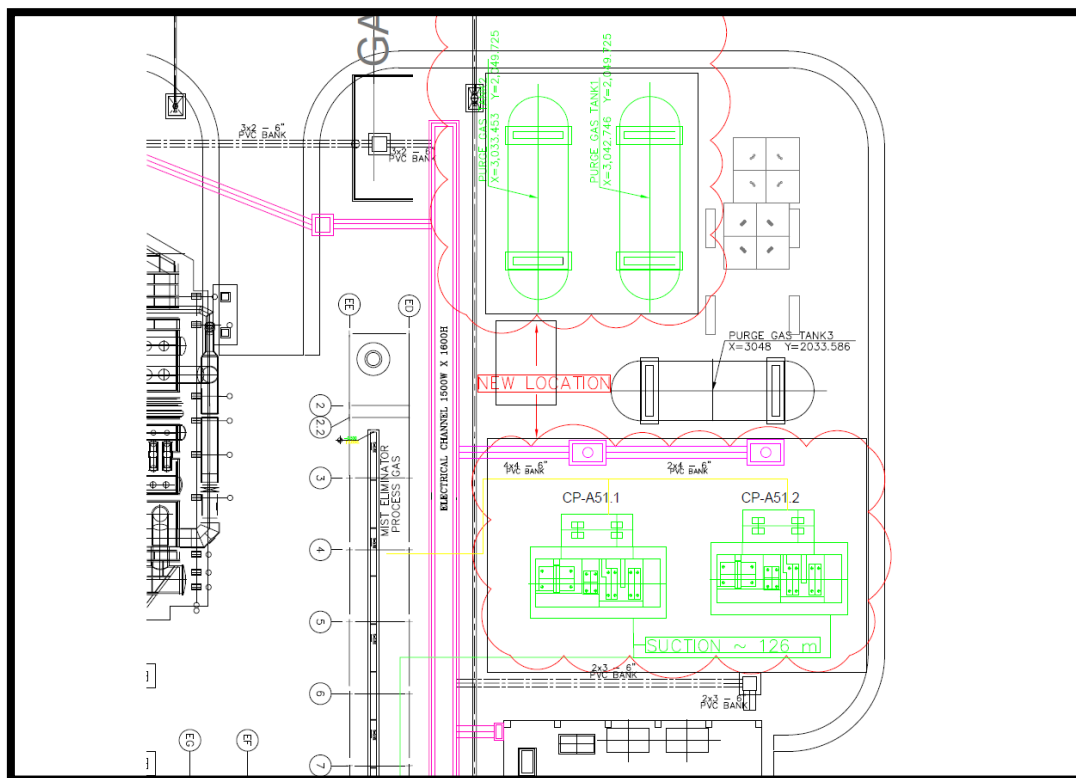


۷- پیوست دو، شرح کار و مشخصات فنی

صفحه ۱۴۱ از ۲۱۴

تابستان ۱۴۰۳

شماره قرارداد: ۳/۱۰۸۸ ق



- ❖ پروژه به صورت EPC به پیمان کار واجد شرایط جهت طراحی ، تهیه ، حمل ، ترخیص ، اجرا و نصب تمامی موارد مربوط به بخش های سیویل ، سازه ، مکانیک ، برق و ابزار دقیق ، تست و راه اندازی واگذار می شود. کلیه ی بخش های پروژه به طور کامل بر عهده ی پیمان کار می باشد. لذا پیمان کار موظف است تمامی این موارد را در پیشنهاد قیمتی خود در نظر بگیرد .
- ❖ پیمان کار مسئولیت طراحی پایه و تفصیلی را بر عهده خواهد داشت . با توجه به ماهیت EPC مناقصه مسئولیت طراحی و مهندسی و متعاقبا استخراج کلیه MTO ها با مسئولیت و هزینه پیمانکار بوده و قیمت های اعلامی در برگیرنده کلیه موارد خواهد بود و پیمان کار منتخب حق هیچ گونه اعتراضی در خصوص تعداد ، احجام و ... را در بخش های مختلف پروژه نخواهد داشت.
- ❖ مدرک موجود تنها شرح کلی خدمات را ارائه می نماید و جزئیات خدمات در طراحی تفصیلی پیمان کار باید از طریق بازدید از محل پروژه توسط پیمان کار ارزیابی و در پیشنهادات فنی و مالی لحاظ گردد. شایان ذکر است بازدید از محل پروژه پیش از ارائه پیشنهادات الزامی می باشد . در صورت عدم انجام بازدید پیشنهادات ارائه شده قابل پذیرش نمی باشد.

مناقصه مهندسی ، تامین و حمل ، ساخت ، اجرا ، نصب و راه اندازی (EPC)
 پروژه اجرای دو عدد کمپرسور فرآیندی (جایگزاری کمپرسور ارزن با کوبه)
 شرکت توسعه آهن و فولاد گل گهر

۷- پیوست دو، شرح کار و مشخصات فنی

شماره قرارداد: ۰۳/۱۰۸۸ق

تابستان ۱۴۰۳

صفحه ۱۴۲ از ۲۱۴

- ❖ پیمانکار موظف است تمامی عملیات‌های مورد نیاز پروژه را در بخش‌های مختلف سیویل، مکانیک، برق، ابزار دقیق و سایر بخش‌ها و در تمامی مراحل پروژه شامل طراحی، تامین، ساخت و اجرا، حمل و نقل، ترخیص، نصب و راه‌اندازی به طور کامل انجام داده، و در نهایت دو کمپرسور جدید را راه‌اندازی و تحویل کارفرما و بهره‌بردار دهد. پیمانکار همچنین موظف است در مرحله بازدید تمامی جوانب پروژه و شرایط محل اجرا را در نظر بگیرد و بر اساس آن قیمت پیشنهادی خود را ارائه دهد. شایان ذکر است که هیچ گونه ادعایی از سوی پیمانکار مبنی بر عدم آگاهی از شرایط محل اجرا و یا آیت‌ها و عملیات‌های مورد نیاز پروژه پذیرفته نخواهد شد.
- ❖ صرفاً تامین دو عدد کمپرسور از برند AERZEN دو عدد الکتروموتور و دو عدد گیر بکس توسط کارفرما صورت می‌گیرد تامین مابقی اقلام مورد نیاز پروژه بر عهده ی پیمان کار می باشد.
- ❖ کلیه نقشه ها ، مدارک مهندسی ، اطلاعات ارائه شده فنی در شرح خدمات و پیوست ها طراحی پایه بوده و پیمان کار ضمن بررسی و تایید این مبانی مسئولیت طراحی تفصیلی را بر عهده خواهد داشت.
- ❖ پیمان کار موظف است تمامی طراحی های پایه و تفصیلی پروژه را ظرف یک ماه از تاریخ ابلاغ قرارداد انجام داده و مشخصات فنی کامل الکترو موتور و گیر بکس مورد نیاز را که شامل تمامی جزئیات فنی لازم برای خرید و تامین موثر این اقلام توسط کارفرما می باشد ، را ارائه دهد.
- ❖ دوره ی تضمین این پروژه به مدت ۲۴ ماه می باشد ، بخش تست و راه اندازی نهایی پروژه در دوره ی تضمین انجام می شود ، پس از پایان زمان ۶ ماهه پروژه ، پروژه موقتا از پیمان کار با الکترو موتور و گیر بکس های موجود و مشابه در سایت ، تست و تحویل گرفته میشود. اما تست و راه اندازی نهایی کار در دوره ی تضمین باید صورت گیرد. لذا پیمان کار در مرحله طراحی باید زیر ساخت ها را کاملا مشابه با پکیج طوبی در نظر بگیرد.
- ❖ در حالی که کارفرما مسئولیت خرید الکترو موتورها و گیر بکس ها را بر عهده دارد، پیمان کار موظف است با استخدام بازرسان مجرب و مورد تایید دستگاه نظارت ، در تمامی مراحل بازرسی ساخت ، تست و تحویل گیری این تجهیزات (تهیه مدارک بازرسی بر عهده ی پیمان کار است) حضور فعال داشته باشد. پس از تامین این تجهیزات توسط کارفرما ، هیچ گونه ادعایی مبنی بر نقص یا ایراد تجهیزات تامین شده توسط کارفرما پذیرفته نخواهد شد.
- ❖ شایان ذکر است تمامی برآورد های انجام شده توسط کارفرما تقریبی بوده و جهت همسنگ سازی قیمت ها می باشد.
- ❖ حفظ و نگهداری از تجهیزات تامین شده توسط پیمان کار در سایت شرکت توسعه آهن و فولاد تا زمان تحویل موقت بر عهده ی خود پیمان کار است.

- ❖ تسویه حساب نهایی بر اساس مقادیر و احجام اجرایی و تدارکاتی و خدمات بازرسی به شرح مدارک مستند و پیشنهاد مالی صورت می پذیرد و پرداخت نهایی بر اساس ریز متره احجام، پس از اجرا و بر مبنای قیمت واحد ارائه شده توسط پیمانکار و بر اساس ایتیمهای ذکر شده در پیشنهاد مالی و با صورتجلسه تایید توسط نماینده کارفرما صورت می پذیرد.
- ❖ مدارک فنی ارسال شده از طرف کارفرما توسط پیمانکار مورد بررسی انجام گیرد و در صورت ابهام در مدارک فنی طی نامه کتبی به کارفرما باید نسبت به رفع ابهامات اقدام نماید.
- ❖ تأمین نیروی انسانی متخصص و مجرب لازم به همراه ابزار و وسائل مورد نیاز بمنظور اجرای عملیات های مورد نیاز پروژه و ارائه گواهینامه های صلاحیت معتبر از سوی پیمانکار الزامی است.
- ❖ در تمامی مراحل پروژه تامین غذا، محل اسکان پرسنل، پیش بینی مسائل رفاهی، تامین تجهیزات و وسایل اداری، تامین ماشین آلات مورد نیاز به هر تعداد اعم از جرثقیل و بیل و لودر و تراک و بابکت و غیره، تامین مصالح مصرفی پروژه، تامین و اجرای داربست بندی تامین سرویس های ایاب دو ذهاب پرسنل و نیرو های پیمان کار و کلیه امکانات خدماتی و رفاهی و اداری بر عهده ی پیمان کار می باشد.
- ❖ پیمان کار موظف است تأمین کلیه اقلام پروژه بر اساس وندور لیست پیوست انجام دهد. توجه داشته باشید که اولویت تأمین بر اساس برندهای ذکر شده در شرح کار است. در مواردی که شرح کار یک برند خاص را مشخص کرده و در فهرست تأییدیه ها چندین برند مطرح شده باشد و یا مغایر با برند شرح کار باشد، برند مورد تایید مطابق با شرح کار خواهد بود. در صورتی که در شرح کار یا وندور لیست هیچ برندی ذکر نشده باشد، پیمانکار موظف است که از کارفرما در خصوص برندهای مورد تأیید استعلام کتبی به عمل آورده و پس از دریافت تأییدیه، نسبت به تأمین آن ها اقدام نماید.
- ❖ پیمان کار موظف است آزمایشات اشاره شده در متن شرح کار را در آزمایشگاه های مورد تایید کارفرما که در وندور لیست پیوست مشخص شده است انجام دهد.
- ❖ پیمان کار بدون ابلاغ رسمی و هماهنگی کارفرما و اخذ تایید وی، حق واگذاری موضوعات قرارداد به غیر را ندارد. و موضوع قرارداد منحصر توسط پیمان کار صورت می گیرد.
- ❖ شرایط لازم مناقصه گران برای شرکت در مناقصه: دارای گواهینامه اجرای پروژه های صنعتی به روش طرح و ساخت، رشته ی صنعت و معدن نوع یک و یا گواهینامه صلاحیت پیمانکاری پایه یک رشته صنعت و معدن و تواما گواهینامه صلاحیت خدمات مشاوره صنایع فلزات اساسی
- ❖ پیمان کار گواهی می نماید که با آگاهی از کلیه مفاد مندرج در نقشه ها، و با اطلاعات کامل کسب کرده از بازدید سایت پیش از پیشنهاد قیمتی خود، مشخصات فنی عمومی و خصوصی کلیه رشته ها و اسناد و مدارک

پیمان اقدام به عقد قرارداد نموده و نسبت به کلیه آیتم های اجرایی و مقادیر آن ها در این قرارداد اشراف و آگاهی کامل دارد و کلیه هزینه های مربوطه را در قیمت ارائه شده لحاظ نموده است و از این بابت هیچ گونه ادعایی نخواهد داشت.

❖ زمان مطلوب برای اجرای موضوع قرارداد ۶ ماه شمسی می باشد. دوره تضمین ۲۴ ماه شمسی پس تحویل موقت می باشد. و همچنین دوره خدمات پس از فروش ، اعم از تعویض و یا تأمین قطعات اصلی برای مدت ۵ سال با هزینه کارفرما می باشد.

بخش دوم - توضیحات فنی :

۱- بخش سیویل و سازه:

۱-۱ در بخش مهندسی :

- پیمان کار موظف است نقشه های موجود از پیوینگ ، فونداسیون تانک ها و فونداسیون پکیج کمپرسور را مبنای عملکرد خود قرار دهد.
- پیمانکار موظف است اثر ویریه تجهیزات دوار اضافه شده را روی تجهیزات ناحیه اجرای پروژه شبیه سازی و آنالیز کرده و در صورت نیاز به هرگونه تقویت با کسب تایید از دستگاه نظارت نسبت به اجرای آن اقدام نماید.
- پیمان کار موظف است نسبت به بررسی و آنالیز و تحلیل و چک طراحی نقشه های فونداسیون پکیج کمپرسور اقدام نموده و بر اساس نتایج حاصل از آنالیزها نسبت به بهینه سازی طرح آن پس از کسب تایید از دستگاه نظارت کارفرما اقدام نماید.
- پیمان کار موظف است طراحی و نقشه های تمامی فاز های دیگر پروژه مانند تقویت سازه پایپرک موجود و پایپ ساپورت های مورد نیاز و همچنین ترنج لوله های آب ، ترنج کابل های برق و غیره را به همراه دفترچه محاسبات و مدل های سازه ای مربوطه را ارائه نماید.
- پیمان کار موظف است نسبت به جانمایی دو عدد کمپرسور با جابجایی دو مخزن پرچ اقدام نماید ، در صورتی که پس از طراحی تفصیلی به این نتیجه برسد که جابجایی هر سه مخزن ضروری می باشد ، پیمان کار پس از کسب تایید از دستگاه نظارت موظف است نسبت به اجرای این کار اقدام نماید ، تمامی مسئولیت های مرتبط در حوزه های مختلف در این زمینه بر عهده ی پیمان کار است.
- پیمان کار موظف است بارگزاری حاصل از اضافه شدن پایپ ها و پایپ ساپورت های جدید بر روی پایپرک (AREA 350 PIPE RACK) را اعمال کرده ، سازه را با بارگزاری

مناقصه مهندسی ، تامین و حمل ، ساخت ، اجرا ، نصب و راه اندازی (EPC)
 پروژه اجرای دو عدد کمپرسور فرآیندی (جایگزاری کمپرسور ارزن با کوبه)
 شرکت توسعه آهن و فولاد گل گهر

۷- پیوست دو، شرح کار و مشخصات فنی

شماره قرارداد: ۳/۱۰۸۸ق

تابستان ۱۴۰۳

صفحه ۱۴۵ از ۲۱۴

جدید مدل سازی و تحلیل نموده و بر اساس نتایج حاصل از تحلیل نقشه ها و لیستوفر مورد نیاز جهت تقویت سازه پایپرک را استخراج و ارائه نموده و پس از کسب تایید از کارفرما جهت اجرای آن ها اقدام نماید.

- فرمت و قالب دفترچه محاسبات ارائه شده و همچنین نقشه های ارائه شده بایستی مشابه دفترچه محاسبات و نقشه های پیوست باشد. پیمان کار موظف است به محض دریافت نامه ابلاغ برنده نسبت به تهیه فرمت تمامی داکيومنت های پروژه اعم از نقشه ها ، ترانسیمیتال ها ، داکيومنت های بازرسی و غیره اقدام نموده و تاییدیه کارفرما را برای آن ها کسب نماید.
- پیمان کار موظف است طرح ترنج موجود را به منظور عبور لوله های درین کمپرسور ها تا چاهک سیل اصلاح کرده و نقشه های دیتیل آن را ارائه دهد.
- پیمان کار موظف است طرح ترنج برق و منهول های مربوطه را به منظور عبور کابل های برق شامل نقشه های پایه و تفصیلی را ارائه داده و پس از تایید کارفرما نسبت به اجرای آن اقدام نماید.
- پیمانکار موظف است در طراحی ترنج ها مطابق با ISIRI 13277 و اتر استاپ های مناسب از جنس PVC در نظر گرفته و در نقشه ها لحاظ نماید.
- در نظر گرفتن کاور بتنی منهول ها با حداقل ضخامت ۲۰۰ میلیمتر الزامی می باشد.
- متریاال سازه پایپرک باید مطابق با ST37-2 باشد.
- پیمان کار موظف است جهت طراحی کلیه آیین نامه ها و استاندارد های معتبر داخلی و بین المللی را مانند مبحث نهم مقررات ملی ساختمان ، مبحث دهم مقررات ملی ساختمان ، آیین نامه ACI318-2008 ، آیین نامه ACI351.3R و... بر اساس آخرین ویرایش آن ها مد نظر قرار دهد.
- پیمانکار موظف است با بررسی دقیق مشخصات مخازن و فونداسیون آنها به خصوص لیفتینگ لاگ ها و انکر بولت های مخازن، تحلیل تنش و آنالیز آن ها را انجام دهد تا مشخص شود آیا امکان برداشت و جابجایی مخازن به همراه فونداسیون های زیرین آن ها وجود دارد یا خیر. سپس، بر اساس نتایج حاصل از این آنالیز و با در نظر گرفتن تمام جنبه های ایمنی، در صورت امکان، با کسب تأیید از کارفرما، نسبت به جابجایی مخازن همراه با فونداسیون های آن ها اقدام نماید.

۱-۳ در بخش اجرا:

- پیمان کار موظف است کلیه آیتم های سیویل و سازه را بر اساس لیست برنند های مورد تایید کارفرما تهیه نماید (لیست پیوست). در بخش هایی که برندی مشخص نشده باشد پیمان کار موظف است قبل از تامین برنند مورد نظر تاییدیه دستگاه نظارت را به صورت کتبی اخذ نماید ، در غیر این صورت پرداختی در آیتم های مذکور صورت نخواهد گرفت.
- پیمان کار موظف است کلیه مراحل را با اخذ پرمیت و تایید از دستگاه نظارت انجام دهد و TQ های احتمالی باید به تایید دستگاه نظارت نیز برسد.
- پیمان کار موظف است نقشه های موجود از پیوینگ ، فونداسیون تانک ها و فونداسیون پکیج کمپرسور را مبنای اجرای خود قرار دهد.
- پیمان کار موظف به اجرای تمامی نوت های موجود در نقشه ها و ملاک قرار دادن مشخصات فنی ذکر شده در نقشه های پیوست می باشد.
- جابجایی مخازن برج بر عهده پیمان کار و در محدوده عملیاتی این قرارداد می باشد.
- پیمان کار موظف است قبل از انجام عملیات بتن ریزی طرح اختلاط بتن را تهیه کند، پس از تایید آن توسط دستگاه نظارت قابل اجرا می باشد ، پس از تعیین مقدار هر یک از اجزای متشکله بتن هیچ گونه تغییری در نوع و نسبت اختلاط آن ها جایز نمی باشد مگر اینکه تغییرات مجدداً به تایید دستگاه نظارت برسد . عملیات مربوط به طرح اختلاط به هزینه پیمان کار توسط آزمایشگاه مورد تایید کارفرما ، انجام می شود. مشخصه های مربوط به طرح اختلاط شامل حداکثر اندازه مصالح سنگی ، نسبت آب به سیمان ، مقدار آب و میزان اسلامپ می باشند. مدول نرمی ماسه نباید از ۲.۳ کمتر و از ۳.۱ بیشتر باشد. رنگ بتن های اجرا شده ، حتی قسمت هایی که لکه گیری و مرمت شده اند ، بایستی یکنواخت و یکسان باشد.
- شن و ماسه باید از دانه های سخت، بادوام، تمیز و عاری از مواد زیانآور مانند ذغال سنگ، میکا، کلوخه های رسی، شیبست و دانه های پهن و دراز باشد. پیمانکار میبایستی شن و ماسه مصرفی را از کارخانه های موجود در منطقه تامین نماید مشروط بر اینکه نزدیکترین فاصله حمل رعایت شده و نتایج آزمایشها مورد تایید دستگاه نظارت باشد. چنانچه هر یک از سنگدانه ها شامل شن بادامی، شن نخودی یا ماسه یک کارخانه با استانداردهای معمول و متداول منطبق نبود، پیمانکار مجاز به تهیه آن از کارخانه دیگر میباشد. هر نوع تایید تصویری

مناقشه مهندسی ، تامین و حمل ، ساخت ، اجرا ، نصب و راه اندازی (EPC)
پروژه اجرای دو عدد کمپرسور فرآیندی (جایگزاری کمپرسور ارزن با کوبه)
شرکت توسعه آهن و فولاد گل گهر



۷- پیوست دو، شرح کار و مشخصات فنی

صفحه ۱۴۷ از ۲۱۴

تابستان ۱۴۰۳

شماره قرارداد: ۳/۱۰۸۸ق

در مورد تولیدات یک کارخانه دائمی نبوده و برای تامین مصالح قابل قبول باید آزمایشهای لازم بطور ادواری بر روی نمونه ها انجام پذیرد.

■ سیمان بکار رفته در بتن باید مطابق استاندارد ASTM C 150 باشد. پیمانکار موظف است که در کلیه بتن ریزی ها، سیمان مصرفی را به تایید دستگاه نظارت برساند. سیمان مورد استفاده تیپ ۲ یا معادل فنی آن می باشد. سیمان بایستی با کیسه های کاغذی مخصوص به کارگاه حمل شود. بطوریکه کاملاً از هر رطوبتی در امان باشد. سیمان را میتوان بدون کیسه و بصورت فله نیز حمل نمود مشروط بر اینکه در مقابل عوامل جوی محافظت گردد و در محل کارگاه در سیلوهای مناسب نگهداری شود .

■ کلیه میلگردها مصرفی در قطعات بتن مسطح، از نوع A-III آجدار مطابق با مشخصات DIN 1054 یا ASTM A 615 می باشد. پیمانکار بایستی نسبت به حمل، برش، خم کردن و کارگذاری کلیه آرماتورهای مصرفی بنحوی که در نقشه ها ذکر گردیده اقدام نماید . کلیه آرماتورها باید عاری از هرگونه زنگ زدگی، آلودگی به رنگ، روغن، چربی و ملات و سایر موادی که چسبندگی آن را به بتن کاهش می دهد، باشد. کلیه آرماتورها بایستی قبل از بتن ریزی در محل خود بطریقی نصب گردند که امکان جابجائی و حرکت آنها نباشد. چنانچه بتن ریزی یک قسمت در چند مرحله انجام می شود، بایستی قبل از بتن ریزی مرحله بعد، آرماتورها از ملاتی که به آنها چسبیده شده است پاک گردد. آرماتورها ممکن است در کارخانه و یا در کارگاه مطابق متدهای استاندارد تصویب شده بریده و خم گردند. حرارت دادن آرماتورها به منظور خم کردن جایز نمی باشد. آرماتورهای که دارای پیچ و خمی جز آنچه که در نقشه ها نشان داده شده، باشند بایستی بکار روند. میلگردها باید بر حسب قطر از هم تفکیک گردند. محل انبار میلگردها بایستی تمیز باشد و نباید در تماس با خاک و یا مصالحی باشد که رطوبت را در خود نگه میدارد و بهر حال باید نگهداری میلگردها بنحوی باشد که از زنگ زدگی و کثیف شدن سطح آنها جلوگیری شود. برای تحقق این کار، در صورتی که دستگاه نظارت ضروری تشخیص دهد، باید میلگردهائی که در جریان حمل، جابجائی و انبار کردن بطور اتفاقی خم شده اند، تعویض شوند . رعایت نکات و دستورالعمل های مندرج در آییننامه بتن ایران الزامی است. قطر، شکل، اندازه، تعداد و محل نصب آرماتورها بایستی براساس اسناد منضم به پیمان باشد. حداقل ۲۴ ساعت قبل از بتن ریزی، بایستی کتباً به اطلاع دستگاه نظارت برسد. استفاده از میلگردهای زنگ زده در صورتی مجاز

است که اولاً زنگ زدگی قبلاً با برس یا وسایل مشابه مورد قبول کاملاً پاک شود. ثانیاً قطر میلگرد پس از برس زدن، حداکثر ۰.۵ میلیمتر کاهش یابد.

پیمانکار موظف است که آب مصرفی در بتن را تنظیم نماید. بتن میبایست دارای روانی یکنواخت در اختلاط های مختلف باشد. افزایش آب به بتن سفت قبل از استفاده از آن به هیچ وجه مجاز نمی باشد. بتنی که در میزان روانی آن تغییر داده شده و یا از شرایط مشخصات فنی تبعیت نکند مردود شناخته شده و بایستی برداشته شود.

پیمان کار موظف است پرونده کاملی از کلیه مراحل و سوابق مرتبط با عملیات بتنی هر قسمت پروژه تهیه نماید. این پرونده باید شامل موارد زیر باشد :

نام معادن شن و ماسه ، آب و کارخانه سیمان که از آن سیمان تهیه می شود.

نوع و منحنی های مصالح ، نوع سیمان ، نتایج آزمایش های کلیه مصالح مصرفی

طرح اختلاط و نسبت مصرف مصالح در هر نوع بتن ، روز ، ساعت و محل بتن ریزی ذکر طبقه بتن و نتایج مقاومت نمونه های ۱۱ و ۴۲ روزه (با ذکر نوع نمونه و تیپ سیمان مصرفی)

تعداد دفعات ، حجم هر نوبت بتن ریزی و فواصل بتن ریزی ها

محل تهیه بتن ، نحوه و مدت حمل ، ریختن ، جا دادن ، مرتعش نمودن و به عمل آوردن بتن

نوع ، مشخصات و میزان مواد مضاف در صورت مصرف شدن

پس از پایان عملیات اجرایی کلیه نقشه ها ازبیلت شده و در پایان پروژه در قالب FINAL BOOK به کارفرما تحویل گردد.

کلیه پانچ های اعلامی می بایست توسط پیمان کار برطرف و تحویل دستگاه نظارت و بهره بردار گردد.

پیمان کار موظف است جهت تخریب اثرات ویریه روی تجهیزات اطراف را کنترل نماید ، تمامی مسئولیت ها بر عهده ی پیمان کار بوده لذا پیمان کار باید تدابیر لازم را (مانند برش سطح مقطع پیوینگ ، نصب موانع ویریه ، استفاده از ابزار مناسب و...) جهت جلوگیری از افزایش ویریه تجهیزات احیادر نظر گرفته و به اجرا در آورد.

پیمان کار موظف است پیش از تخریب پیوینگ و فونداسیون تانک ها مقطع بتن پیوینگ را با کاتر به طور کامل برش زده و از پیوینگ های اطراف آن جدا سازد و سپس اقدام به تخریب بتن نماید.

- پیمان کار موظف به جمع آوری ضایعات حاصل از تخریب ، تفکیک آرماتور ها از بتن ، انتقال آرماتور ها به انبار ضایعات کارفرما و انتقال ضایعات بتن به خارج از سایت کارفرما می باشد.
- پیمان کار موظف به خاکبرداری و انتقال آن ها به محل مناسب در خارج از سایت کارفرما می باشد. نحوه ریختن و پخش این خاکریز ها بایستی به طریقی باشد که عمل زهکشی به خوبی انجام و از جمع شدن آب های ناشی از باران در محدوده ی آن ها جلوگیری شود.
- کلیه خاکبرداری ها بایستی با شیب ۷۰ درجه نسبت به افق و با هماهنگی و کسب تایید در خصوص عمق از دستگاه نظارت انجام شود چنانچه عملیات حفاری بدون اطلاع و دستور دستگاه نظارت انجام شده و بیش از مقدار مورد نظر دستگاه نظارت باشد هیچ گونه وجهی بابت خاکبرداری و نیز خاکریزی و کوبیدن مجدد قسمت اضافی پرداخت نخواهد شد.
- پیمان کار موظف به انجام آزمایش خاک جهت نیاز های طراحی می باشد.
- پیمان کار موظف به اجرای زیر سازی مناسب بوده و در هر مرحله باید تاییدیه کارفرما را اخذ نماید.
- با توجه به اینکه اجرای پروژه در زمان بهره برداری واحد می باشد پیمان کار موظف است در هر شیفت کاری از بهره بردار سایت پرمیت اخذ نموده و تمامی تجهیزات و ادوات وسایل لازم جهت اجرای ایمن کار در زمان بهره برداری را فراهم سازد.
- کلیه عملیات اجرایی ابنیه باید منطبق بر نشریات و دستور العمل های صادره از سوی سازمان مدیریت برنامه ریزی کشور ، مقررات ملی ساختمان ، استاندارد های مربوطه و سایر مراجع و منابع ذیربط و مطابق تشخیص دستگاه نظارت اجرا گردد.
- مراجع و استاندارد های معتبر خارجی و بین المللی (آخرین ویرایش موجود) مطابق نظر دستگاه نظارت نیز ملاک عمل می باشد.
- در هر صورت تمامی عملیات های اجرایی و مصالح مصرفی بایستی مورد تایید دستگاه نظارت باشد.
- تایید کلیه عملیات اجرایی منوط به اخذ و ارائه تاییدیه های مربوطه از دستگاه نظارت و همچنین نتایج مطلوب آزمایش های انجام گرفته از جمله مقاومت فشاری بتن ، آزمایش های جوش ، مصالح فولادی و پیچ ها ، ضخامت رنگ و غیره می باشد.

- پیمان کار موظف است کلیه تسهیلات لازم برای انجام آزمایشات را فراهم کند ، ضمن آن که تمامی موارد مربوط به هزینه و اجرای آزمایشات و تست ها بر عهده ی پیمان کار می باشد.
- پیمان کار موظف به اجرای کامل نقشه های پیوست قرارداد می باشد. تمامی عملیات ها و آیتم های مورد نیاز برای اجرای کامل نقشه ها باید توسط پیمان کار دیده شده و در پیشنهاد قیمتی خود لحاظ نماید . جدول احجام موجود کاملاً تقریبی بوده و پیمان کار موظف است کلیه عملیات های مورد نیاز را در نظر بگیرد. هیچ گونه ادعایی در این زمینه از پیمان کار پذیرفتنی نمی باشد.
- تمامی بستر سازی های مناسب زیر فونداسیون و پیونگ از جمله تسطیح و رگلاژ و کوبیدن خاک و آب پاشی و تهیه و اجرای قلوه و نخودی و بادومی مناسب و مورد تایید دستگاه نظارت و غیره بر عهده ی پیمان کار است.
- پیمان کار موظف به تهیه و اجرای قالب بندی بوده و قالب بندی ها باید به وسیله قالب فلزی و به صورت استاندارد و مهار های کافی طبق آیین نامه مربوطه صورت پذیرد. هرگونه مهار قالب به وسیله سیم و مفتول به آرماتور ها ممنوع می باشد.
- جهت ایجاد کاور میلگرد ها از اسپیسر های پلاستیک مورد تایید دستگاه نظارت استفاده شود.
- پیمان کار گواهی می نماید که با آگاهی از کلیه مفاد مندرج در نقشه ها و شرایط و موقعیت اجرای پروژه در سایت کوثر ، مشخصات فنی و خصوصی کلیه رشته ها و اسناد و مدارک پیمان و همچنین آگاهی کامل از تمامی جنبه های پروژه اقدام به عقد قرارداد نموده و کلیه ی هزینه های مربوطه را در قیمت اجرا لحاظ نموده است و ازین بابت هیچ گونه ادعایی نخواهد داشت.
- پیمان کار موظف است پیش از هر اجرای عملیات بتن ریزی نسبت به ارائه نمونه مصالح مصرفی در بتن مصرفی پروژه به آزمایشگاه مورد تایید کارفرما و تحت نظر و نظارت دستگاه نظارت کارفرما ، با هزینه ی خود و همچنین ارائه طرح اختلاط بتن مناسب با زمان و محل اجرای بتن با تعداد کافی اقدام نماید.
- در هنگام اجرای بتن بایستی متناسب با حجم و توان بتن ریزی روزانه در محل های مناسب با هماهنگی دستگاه نظارت ، درز های اجرایی لازم پیش بینی و به وسیله دو لایه رابیتس با مهار مناسب جهت جلوگیری از پیشروی بتن اجرا گردد.

- جهت استفاده از میلگرد مصرفی در سازه لازم است پیش از اجرا آزمایشات مربوطه مطابق با مبحث نهم مقررات ملی ساختمان انجام شده و به تایید دستگاه نظارت برسد.
- آب ، سیمان شن و ماسه مصرفی باید مطابق استاندارد های مربوطه مبحث نهم مقررات ملی ساختمان بوده و به تایید دستگاه نظارت برسد و بتن ریخته شده بایستی مطابق مقررات ملی و روش مورد تایید دستگاه نظارت عمل آوری گردد.
- بتن در تمام مراحل بایستی ویریه شود.
- قطعات فولادی اعم از اجزای قاب ، ستون ها ، شاه تیر ها ، بادبند ها و غیره باید حتی الامکان به صورت یکپارچه باشند و از وصله کردن قطعات کوتاه خودداری گردد، مگر آنکه محل وصله در نقشه های اجرایی مشخص شده باشد.
- کلیه پیچ و مهره های سازه از نوع (ASTM A490) گرید ۱۰.۹ و با پوشش داکرومات باشند.
- پیمان کار موظف به تهیه و اجرای سند بلاست و پوشش رنگ تمامی سازه های فلزی بر اساس مشخصات فایل پیوست و با تایید دستگاه نظارت می باشد.
- پیمان کار موظف است بر اساس تشخیص دستگاه نظارت کارفرما نمونه متریال های سازه را تهیه و جهت تست و آنالیز به آزمایشگاه مورد تایید کارفرما ارسال نماید.
- رعایت کلیه مفاد مبحث دهم مقررات ملی ساختمان در خصوص مونتاز ، ساخت ، جوشکاری ، رنگ آمیزی ، رواداری ، اتصالات و غیره در خصوص اجرای سازه الزامی می باشد.
- برش ، مونتاز جوشکاری ، متصل کردن و ساخت ، سند و رنگ تمامی قطعات فلزی پروژه باید در کارخانه سرپوشیده و مجهز ساخت اسکلت های فولادی مورد تایید دستگاه نظارت انجام شود.

مناقصه مهندسی ، تامین و حمل ، ساخت ، اجرا ، نصب و راه اندازی (EPC)
پروژه اجرای دو عدد کمپرسور فرآیندی (جایگزاری کمپرسور ارزن با کوبه)
شرکت توسعه آهن و فولاد گل گهر



شرکت توسعه آهن و فولاد گل گهر
GOLGOHAR IRON & STEEL DEVELOPMENT CO.

صفحه ۱۵۲ از ۲۱۴

تابستان ۱۴۰۳

شماره قرارداد: ۰۳/۱۰۸۸ ق

۷- پیوست دو، شرح کار و
مشخصات فنی

لیست مدارک پیوست شده در بخش سیویل مطابق زیر می باشد :

ITEM	TITLE	DWG.NO
1	TRENCH PIPING	KGMMUB00G3130 ~ KGMMUB00G3135
2	ELECTRICAL TRENCH	KGMM CG 03 C0 001~ KGMM CG 03 C0 021
3	PURGE GAS TANK	KGMMMR40V2020~ KGMMMR40V2024
4	PIPE RACK AREA 350	KGMMSF13C3101~ KGMMSF13C3126
5	PIPE RACK AREA 350 CALCULATION BOOK	KGMMSF13C4001
6	PAVING PLAN	KGMMCG07C0002~ KGMMCG07C0006
7	CIVIL WORKS FOR PROCESS GAS COMPRESSOR 2 ND STAGE	10097CO04C121~ 10097CO04C130
8	CALCULATION BOOK FOR PROCESS GAS COPMRESSOR 2 ND STAGE	TGMMCS23C4021

۲- بخش مکانیک و پاپینگ :

مهندسی ، تامین ، حمل ، ترخیص ، اجرا نصب ، تست و راه اندازی کلیه آیتم های بخش مکانیک بر عهده پیمان کار می باشد . شایان ذکر است صرفا تامین دو عدد کمپرسور از برند ارزن و مدل GQB 22.23 و دو عدد گیر بکس توسط کارفرما صورت میگیرد . تامین مابقی اقلام پروژه تماما بر عهده ی پیمان کار می باشد . جداول ارائه شده در این بخش به صورت کلی بوده و جهت همسنگ سازی قیمت ها ارائه شده است. این جداول شامل تمامی آیتم ها نمی باشند با توجه به ماهیت EPC پروژه پیمان کار موظف است نسبت به دیتیل کردن جداول و استخراج متریکال لیست و عملیات های اجرایی مورد نیاز اقدام نموده و کلیه آیتم ها را در پیشنهاد قیمتی خود لحاظ نماید ، لذا تمامی مسئولیت ها بر عهده ی پیمان کار بوده و ازین جهت هیچ گونه ادعایی از سمت پیمان کار پذیرفتنی نخواهد بود.

با توجه به اینکه پکیج کمپرسور های مورد نظر جهت اجرا در محدوده ی پروژه در واحد کوثر ، مطابق پکیج کمپرسور های استیج دوم واحد طوبی شرکت توسعه آهن و فولاد گل گهر می باشد پیمان کار موظف است بر اساس مدارک فنی پیوست (فاینال بوک کمپرسور های طوبی) که در اختیار وی قرار گرفته ، تمامی اقلام مورد نیاز با همان برند های فاینال بوک را شناسایی و تامین کند.

مناقصه مهندسی ، تامین و حمل ، ساخت ، اجرا ، نصب و راه اندازی (EPC)
 پروژه اجرای دو عدد کمپرسور فرآیندی (جایگزاری کمپرسور ارزن با کوبه)
 شرکت توسعه آهن و فولاد گل گهر



۷- پیوست دو، شرح کار و مشخصات فنی

صفحه ۱۵۴ از ۲۱۴

تابستان ۱۴۰۳

شماره قرارداد: ۳/۱۰۸۸ ق

Benennung / designation			Bezeichnung 2/ designation 2		Dokument Nr. AM/doc no. AM		Auftrags-Nr./ job no		Typ/ typ		AERZEN	
Stückliste / Part list			Installation 2nd stage		4001312029		4000369		GQb22.23xz			
name	date	zugehörige Dokum. / related documents	Dokum. Nr. Kunde / document no. CU	Dokum.-Nr. alt/ Docum. no. Old	Rev.	Projekt/ project	Kunde/ purchaser					
prepared	Böger	05.04.2022	4001311199,4001311203,4001311204									
released	Colusso	05.04.2022	4000851177,4000853632									
			4001311578,4001311579,4001311580									
Pos. Nr./ item no.	tech.Specif./ tec.spec.	Stckz./ qty. Einh./ unit	Benennung/ designation	Variable Benennung/ additional designation	Abmessung/ dimension	Norm. Dwg/ norm. dwg	Mat.-Nr., Spezif./ mat.-no., spec.	material/ diverse				
8001		1	silencer		DN1200/PN10		customer	2000064641				
8010		1	pipe connection piece	diffusor for silencer	DS/DN1200/PN10			2000065300				
8015		1	starting strainer		DN1200/PN10		stainless steel	2000042396				
8050		3	sliding sleeve		DN1200, Rohr 1220	Building type PS	steel, zincd	2000037401				
8100 piping parts conveyor line												
8101		1	pipe connection piece		DN1200x400		St	2000065126				
8102		1	pipe connection piece		DN1200x650		St	2000065128				
8103		1	pipe connection piece		DN1200x754		St	2000065273				
8104		1	pipe connection piece		DN1200x580		St	2000065281				
8105		1	pipe connection piece		DN1200x650		St	2000065128				
8106		1	pipe connection piece		DN1200x400		St	2000065282				
8107		2	welding neck flange	counterflange	DN1200/PN10/Typ11	din-en-1092-1	P250GH	2000042442				
8108		11	flat gasket	1 spare part	DN1200/PN10	din-en-1514-2	IFG 5500	2000042443				
8109		32	hexagon screw		M36x180	din-en-iso4014	5.6-A2F	2000054936				
8110		32	hexagon screw		M36x200	din-en-iso4014	5.6-A2F	174323000				
8111		32	hexagon screw		M36x100	din-en-iso4017	5.6-A2F	2000043248				
8112		32	hexagon screw		M36x200	din-en-iso4014	5.6-A2F	174323000				
8113		32	hexagon screw		M36x150	din-en-iso4014	5.6-A2F	2000043246				
8114		32	hexagon screw		M36x180	din-en-iso4014	5.6-A2F	2000054936				
8115		160	hexagon nut		M36	din-en-iso4032	5-2 A2F	119140000				
8116		3	hexagon screw		M12x80	din-en-iso4017	8.8-A2F	170120000				

page 11 of 12

Benennung / designation			Bezeichnung 2/ designation 2		Dokument Nr. AM/doc no. AM		Auftrags-Nr./ job no		Typ/ typ		AERZEN	
Stückliste / Part list			Installation 2nd stage		4001312029		4000369		GQb22.23xz			
name	date	zugehörige Dokum. / related documents	Dokum. Nr. Kunde / document no. CU	Dokum.-Nr. alt/ Docum. no. Old	Rev.	Projekt/ project	Kunde/ purchaser					
prepared	Böger	05.04.2022	4001311199,4001311203,4001311204									
released	Colusso	05.04.2022	4000851177,4000853632									
			4001311578,4001311579,4001311580									
Pos. Nr./ item no.	tech.Specif./ tec.spec.	Stckz./ qty. Einh./ unit	Benennung/ designation	Variable Benennung/ additional designation	Abmessung/ dimension	Norm. Dwg/ norm. dwg	Mat.-Nr., Spezif./ mat.-no., spec.	material/ diverse				
6752		1	foot plate motor				4001311671	Customer				
6753		5	tee-head bolt with square neck	1 spare part	M42x240	din7992	5.6-A2F	2000043618				
6754		5	hexagon nut		M42	din-en-iso4032	5-A2F	179992000				
6755		5	disk		42	din-en-iso7090	St,zincd	121926000				
6756		5	tee-head bolt with square neck		M42x1000	din7992	5.6-A2F	180001000				
6757		10	hexagon nut		M42	din-en-iso4032	5-A2F	179992000				
6758		10	disk		42	din-en-iso7090	St,zincd	121926000				
6759		40	shim		0.25x220x350	4sg-3761	S235JR	878373000				
6760		20	shim	40	1.0x220x350	4sg-3761	S235JR	878374000				
6761		10	shim		2.0x220x350	4sg-3761	S235JR	878375000				
6762		10	hexagon screw with full dog point	2 spare parts	AM20x120 mit Zapfen	din561	8.8-A2F	122593000				
6770 fixation silencer												
6771		10	anchor screw	2 spare parts	M36x800	din529, formB		2000043619				
6772		9	bolt spacer	1 spare part	Ø42,4xØ38,4x26,8	4000679784		2000043620				
6773		20	disk spring	4 spare parts	90x46x5 Lo=7mm		St	164714000				
6774		10	hexagon nut	2 spare parts	M36		5-A2F	119140000				
6775		10	disk	2 spare parts	36		St,zincd	122945000				
7000 oil units												
7001		1	oil unit for blower					2000064848				
7500		1	oil unit for gear box					2000064862				
8000 component parts conveyor line												

page 10 of 12

مناقصه مهندسی ، تامین و حمل ، ساخت ، اجرا ، نصب و راه اندازی (EPC)
 پروژه اجرای دو عدد کمپرسور فرآیندی (جایگزاری کمپرسور ارزن با کوبه)
 شرکت توسعه آهن و فولاد گل گهر



صفحه ۱۵۵ از ۲۱۴

تابستان ۱۴۰۳

شماره قرارداد: ۰۳/۱۰۸۸ ق

۷- پیوست دو، شرح کار و مشخصات فنی

4001312029 | ZTD | 01

Benennung / designation			Bezeichnung 2/ designation 2		Dokument Nr. AM/doc no. AM		Auftrags-Nr. / job no		Typ/ typ	
Stückliste / Part list			Installation 2nd stage		4001312029		4000369		GQb22.23xz	
name	date	zugehörige Dokum. / related documents	Dokum. Nr. Kunde / document no. CU	Dokum.-Nr. alt/ Docum. no. Old	Rev.	Projekt/ project	Kunde/ purchaser			
prepared	Böger	05.04.2022	4001311199,4001311203,4001311204							
released	Colusso	05.04.2022	4000851177,4000853632							
Pos. Nr. / Item no.	tech. Spezif. / tec. spec.	Stückz. / qty. / Einh. / unit	Benennung/ designation	Variable Benennung/ additional designation	Abmessung/ dimension	Norm. Dwg/ norm. dwg	Mat.-Nr., Spezif. / mat.-no., spec.	material/ diverse		
6718		2	disk				St	140470001		
6719		40	shim		0,25x200x365		S235JR	140495000		
6720		20	shim		1,0x200x365		S235JR	140496000		
6721		10	shim		2,0x200x365	140489	S235JR	140497000		
6722		2	set of shims		(40parts)	4sg-2789	St	878294000		
6730			anchor bar and foot plate for gear box							
6731		1	anchor bar gear box			4001311669		Customer		
6732		1	foot plate gear box			4001311670		Customer		
6733		7	tee-head bolt with square neck	1 spare part	M36x240	din7992	5.6-A2F	935130000		
6734		7	hexagon nut	1 spare part	M36	din-en-iso4032	5-A2F	119140000		
6735		7	disk	1 spare part	36	din-en-iso7090	St,zincd	122945000		
6736		5	tee-head bolt with square neck	1 spare part	M42x1000	din7992	5.6-A2F	180001000		
6737		10	hexagon nut	2 spare parts	M42	din-en-iso4032	5-A2F	179992000		
6738		10	disk	2 spare parts	42	din-en-iso7090	St,zincd	121926000		
6739		40	shim		0,25x120x200, Nr.13		S235JR	183080000		
6740		20	shim		1,0x120x200, Nr.14		S235JR	183081000		
6741		10	shim		2,0x120x200, Nr.15		S235JR	183082000		
6742		10	hexagon screw with full dog point	2 spare parts	AM20x120 mit Zapfen	din561	8.8-A2F	122593000		
6750			anchor bar and foot plates for motor							
6751		1	anchor bar motor			4001311672		Customer		

page 9 of 12

4001312029 | ZTD | 01

Benennung / designation			Bezeichnung 2/ designation 2		Dokument Nr. AM/doc no. AM		Auftrags-Nr. / job no		Typ/ typ	
Stückliste / Part list			Installation 2nd stage		4001312029		4000369		GQb22.23xz	
name	date	zugehörige Dokum. / related documents	Dokum. Nr. Kunde / document no. CU	Dokum.-Nr. alt/ Docum. no. Old	Rev.	Projekt/ project	Kunde/ purchaser			
prepared	Böger	05.04.2022	4001311199,4001311203,4001311204							
released	Colusso	05.04.2022	4000851177,4000853632							
Pos. Nr. / Item no.	tech. Spezif. / tec. spec.	Stückz. / qty. / Einh. / unit	Benennung/ designation	Variable Benennung/ additional designation	Abmessung/ dimension	Norm. Dwg/ norm. dwg	Mat.-Nr., Spezif. / mat.-no., spec.	material/ diverse		
3853		2	spiral wound gasket with inner ring	1 spare part	3"	ASME B 16.20	Graphite SS316L			
3854		4	stud bolt		5/8"-11UNC x 3 3/4"	ANSI B 16.5	5.6-A2F			
3855		8	hexagon nut		5/8"-11UNC	ANSI B 18.2.2	5-2 A2F			
6700			mounting on foundation							
6701		30	jack screw	2 spare parts	KS 4040 C		St	164754000		
6702		2	anchor bar blower			4000114679		Customer		
6703		2	foot plate blower			4000114685		Customer		
6704			fixed bearing							
6705		3	tee-head bolt with square neck	1 spare part	M42x260	din7992	5.6-A2F	180003000		
6706		3	hexagon nut	1 spare part	M42	din-en-iso4032	5-A2F	179992000		
6707		3	disk	1 spare part	42	din-en-iso7090	St,zincd	121926000		
6708			floating bearing							
6709		3	tee-head bolt with square neck	1 spare part	M42x280	din7992	5.6-A2F	180002000		
6710		3	hexagon nut	1 spare part	M42	din-en-iso4032	5-A2F	179992000		
6711		3	disk	1 spare part	42	din-en-iso7090	St,zincd	121926000		
6712		10	tee-head bolt with square neck	2 spare parts	M42x1000	din7992	5.6-A2F	180001000		
6713		20	hexagon nut	4 spare parts	M42	din-en-iso4032	5-A2F	179992000		
6714		20	disk	4 spare parts	42	din-en-iso7090	St,zincd	121926000		
6715		10	hexagon screw with full dog point	2 spare parts	AM20x120 mit Zapfen		8.8-A2F	122593000		
6716		2	bushing for footscrew	blower foot	54x44x115lg.		1.4541	164760000		
6717		2	disk spring		90x46x5 Lo=7mm		St	164714000		

page 8 of 12

مناقصه مهندسی ، تامین و حمل ، ساخت ، اجرا ، نصب و راه اندازی (EPC)
 پروژه اجرای دو عدد کمپرسور فرآیندی (جایگزاری کمپرسور ارزن با کوبه)
 شرکت توسعه آهن و فولاد گل گهر



۷- پیوست دو، شرح کار و مشخصات فنی

صفحه ۱۵۶ از ۲۱۴

تابستان ۱۴۰۳

شماره قرارداد: ۰۳/۱۰۸۸ ق

Benennung / designation			Bezeichnung 2/ designation 2		Dokument Nr. AM/doc no. AM	Auftrags-Nr./ job no	Typ/ typ	AERZEN	
Stückliste / Part list			Installation 2nd stage		4001312029	4000369	GQb22.23xz	Projekt/ project	Kunde/ purchaser
name	date	zugehörige Dokum./ related documents			Dokum. Nr. Kunde / document no. CU	Dokum.- Nr. alt/ Docum. no. Old	Rev.		
prepared	Böger	05.04.2022	400131199,4001311203,4001311204,4000851177,4000853632					01	
released	Colusso	05.04.2022	4001311578,4001311579,4001311580				4001312028		
Pos. Nr./ Item no.	tech. Spezif./ tec. spec.	Stückz./ qty. Einh./ unit	Benennung/ designation	Variable Benennung/ additional designation	Abmessung/ dimension	Norm. Dwg/ norm. dwg	Mat.-Nr., Spezif./ mat.-no., spec.	material/ diverse	
3744		1	blind flange		ANSI 1", 150lbs	ANSI B16.6	1.4302		
3748		2	spiral wound gasket with inner ring	1 spare part	5"	ASME B 16.20	Graphite SS316L		
3749		8	stud bolt		3/4"-10UNC x 5"	ANSI B 16.5	1.4571		
3750		16	hexagon nut		3/4"-10UNC	ANSI B 18.2.2	1.4571		
3751		2	spiral wound gasket with inner ring	1 spare part	1"	ASME B 16.20	Graphite SS316L		
3752		4	stud bolt		1/2"-13UNC x 2,75"	ANSI B 16.5	1.4571		
3753		8	hexagon nut		1/2"-13UNC		1.4571		
3800			water return side plates	loose delivered					
3801		2	flex bellow		DN80/PN16	Stahlflex	stainless steel		
3810			fastening	loose delivered					
3811		7	flat gasket	1 spare part	DN80/PN40	din-en1514-1	IFG 5500		
3812		16	hexagon screw		M16x40	din-en-iso4013	5.6-A2F		
3813		32	hexagon screw		M16x65	din-en-iso4014	5.6-A2F		
3814		32	hexagon nut		M16	din-en-iso4032	5-2 A2F		
3816		3	support for pipe connection		DN80	2SG-4191	St		
3830			water return side plates piping	loose delivered					
3831		1	pipe connection piece		DN80/PN16				
3840		1	pipe connection piece		DN80/PN16				
3850		1	pipe connection piece		DN80/PN16				
3852		2	welding neck flange		ANSI 3", 150lbs	ANSI B16.5	1.4301		

Benennung / designation			Bezeichnung 2/ designation 2		Dokument Nr. AM/doc no. AM	Auftrags-Nr./ job no	Typ/ typ	AERZEN	
Stückliste / Part list			Installation 2nd stage		4001312029	4000369	GQb22.23xz	Projekt/ project	Kunde/ purchaser
name	date	zugehörige Dokum./ related documents			Dokum. Nr. Kunde / document no. CU	Dokum.- Nr. alt/ Docum. no. Old	Rev.		
prepared	Böger	05.04.2022	400131199,4001311203,4001311204,4000851177,4000853632					01	
released	Colusso	05.04.2022	4001311578,4001311579,4001311580				4001312028		
Pos. Nr./ Item no.	tech. Spezif./ tec. spec.	Stückz./ qty. Einh./ unit	Benennung/ designation	Variable Benennung/ additional designation	Abmessung/ dimension	Norm. Dwg/ norm. dwg	Mat.-Nr., Spezif./ mat.-no., spec.	material/ diverse	
3531		1	pipe connection		DN150/DN100/PN16				
3550		1	pipe connection		DN100/PN16				
3560		1	pipe connection		DN100/PN16				
3570		1	pipe connection		DN100/PN16				
3700			water return conveying chamber	loose delivered					
3701		1	flex bellow		DN125/PN16	Stahlflex	stainless steel		
3702		1	flex bellow		DN50/PN40	Stahlflex	stainless steel		
3705			fastening	loose delivered					
3706		4	flat gasket	1 spare part	DN125/PN40	din-en1514-2	IFG 5500		
3707		8	hexagon screw		M16x40	din-en-iso4017	5.6-A2F		
3708		16	hexagon screw		M16x70	din-en-iso4015	5.6-A2F		
3709		16	hexagon nut		M16	din-en-iso4032	5-2 A2F		
3710		3	flat gasket	1 spare part	DN50/PN40	din-en1514-1	IFG 5500		
3711		4	hexagon screw		M16x35	din-en-iso4017	5.6-A2F		
3712		4	hexagon screw		M16x55	din-en-iso4014	5.6-A2F		
3713		4	hexagon nut		M16	din-en-iso4032	5-2 A2F		
3715		1	support for pipe connection		DN125		St		
3730			water return conveying chamber piping	loose delivered					
3731		1	pipe connection piece		DN125				
3740		1	pipe connection piece		DN125 / 5"				
3742		2	welding neck flange		ANSI 5", 150lbs	ANSI B16.5	1.4301		

مناقصه مهندسی ، تامین و حمل ، ساخت ، اجرا ، نصب و راه اندازی (EPC)
 پروژه اجرای دو عدد کمپرسور فرآیندی (جایگزاری کمپرسور ارزن با کوبه)
 شرکت توسعه آهن و فولاد گل گهر



۷- پیوست دو، شرح کار و مشخصات فنی

صفحه ۱۵۷ از ۲۱۴

تابستان ۱۴۰۳

شماره قرارداد: ۱۰۸۸/۰۳ق

Benennung / designation			Bezeichnung 2/ designation 2		Dokument Nr. AM/doc no. AM	Auftrags-Nr./ job no	Typ/ typ	
Stückliste / Part list			Installation 2nd stage		4001312029	4000369	GQb22.23xz	
name	date	zugehörige Dokum./ related documents	Dokum. Nr. Kunde / document no. CU	Dokum.- Nr. alt/ Docum. no. Old	Rev.	Projekt/ project	Kunde/ purchaser	
Prepared	Böger	05.04.2022	4001311199,4001311203,4001311204,4000851177,4000853632,4001311578,4001311579,4001311580		01			
Released	Colusso	05.04.2022		4001312028				
Pos. Nr./ Item no.	tech. Spezif./ tec. spec.	Stückz./ qty. Einh./ unit	Benennung/ designation	Variable Benennung/ additional designation	Abmessung/ dimension	Norm. Dwg/ norm. dwg	Mat.-Nr., Spezif./ mat.-no., spec.	material/ diverse
2700			pipng water injection					
2800			pipng forward water labyrinth with filter					
2802		1	rubber expansion joints type A-1	loose delivered	DN20/PN40	STENFLEX	1.4541/NBR	
2808		2	flat gasket		DN20/PN40	din-en1514-1	IFG 5500	
2809		8	hexagon screw	for pos.2806+2802	M12 x 50	din-en-iso4014	A2-70	
2810		8	hexagon nut		M12	din-en-iso4032	A2-70	
3500			return oil blower	loose delivered				
3501		1	flow indicator		DN150/PN10	VENTEK	EN-GJL	
3502		1	expansion joint		DN100/PN16		HKS	
3503		1	expansion joint		DN100/PN16		HKS	
3510			fastening	loose delivered				
3511		3	flat gasket	1 spare part	DN150/PN16	din-en1514-1	IFG 5500	
3512		8	flat gasket	1 spare part	DN100/PN16	din-en1514-2	IFG 5500	
3513		16	hexagon screw		M16x40	din-en -iso4017	5.6-A2F	
3514		40	hexagon screw		M16x65	din-en -iso4015	5.6-A2F	
3515		40	hexagon nut		M16	din-en -iso4032	5-2 A2F	
3516		8	hexagon screw		M20x50	din-en -iso4017	5.6-A2F	
3517		8	hexagon screw		M20x70	din-en -iso4014	5.6-A2F	
3518		8	hexagon nut		M20	din-en -iso4032	5-2 A2F	
3519		3	support for pipe connection		DN100		St	
3530			return oil blower piping	loose delivered				

page 5 of 12

Benennung / designation			Bezeichnung 2/ designation 2		Dokument Nr. AM/doc no. AM	Auftrags-Nr./ job no	Typ/ typ	
Stückliste / Part list			Installation 2nd stage		4001312029	4000369	GQb22.23xz	
name	date	zugehörige Dokum./ related documents	Dokum. Nr. Kunde / document no. CU	Dokum.- Nr. alt/ Docum. no. Old	Rev.	Projekt/ project	Kunde/ purchaser	
Prepared	Böger	05.04.2022	4001311199,4001311203,4001311204,4000851177,4000853632,4001311578,4001311579,4001311580		01			
Released	Colusso	05.04.2022		4001312028				
Pos. Nr./ Item no.	tech. Spezif./ tec. spec.	Stückz./ qty. Einh./ unit	Benennung/ designation	Variable Benennung/ additional designation	Abmessung/ dimension	Norm. Dwg/ norm. dwg	Mat.-Nr., Spezif./ mat.-no., spec.	material/ diverse
2001		1	Lateral expansion joints		RN0050/16/L010/F/F-139	HKS	1.4541	
2010			Fastening	Loose delivered				
2011		2	Flat gasket		DN50 PN16 / Form IBC	din-en1514-1	IFG 5500	
2012		8	Hexagon screw		M16 x 65	din-en-iso4014	A2-70	
2013		8	Hexagon nut		M16	din-en-iso4032	A2-70	
2050			oil leakage mechanical seal					
2055		1	rubber expansion joints type A-1	loose delivered	DN40/PN16	STENFLEX	1.4541/NBR	
2056		1	flat gasket		DN40 PN40	din-en1514-1	IFG 5500	
2057		4	hexagon screw		M16 x 65	din-en-iso4014	A2-70	
2058		4	hexagon nut		M16	din-en-iso4032	A2-70	
2100			pipng forward oil blower					
2350			pipng oil leakage mechanical seal					
2515			water injection	loose delivered				
2516		1	rubber expansion joints type A-1		DN40/PN16	STENFLEX	1.4541/NBR	
2520			fastening	loose delivered				
2521		4	hexagon screw		M16 x 65	din-en-iso4014	A2-70	
2522		4	hexagon nut		M16	din-en-iso4032	A2-70	
2523		1	flat gasket		DN40/PN40	din-en1514-1	IFG 5500	
2540		1	assembly device	loose delivered				
2600			pipng forward water labyrinth					

page 4 of 12

مناقصه مهندسی ، تامین و حمل ، ساخت ، اجرا ، نصب و راه اندازی (EPC)
 پروژه اجرای دو عدد کمپرسور فرآیندی (جایگزاری کمپرسور ارزن با کوبه)
 شرکت توسعه آهن و فولاد گل گهر



۷- پیوست دو، شرح کار و مشخصات فنی

صفحه ۱۵۸ از ۲۱۴

تابستان ۱۴۰۳

شماره قرارداد: ۳/۱۰۸۸ ق

Benennung / designation			Bezeichnung 2/ designation 2			Dokument Nr. AM/doc no. AM		Auftrags-Nr./ job no		Typ/ typ	
Stückliste / Part list			Installation 2nd stage			4001312029		4000369		GQb22.23xz	
name	date	zugehörige Dokum./ related documents	Dokum. Nr. Kunde / document no. CU	Dokum.- Nr. alt/ Docum. no. Old	Rev.	Projekt/ project	Kunde/ purchaser				
prepared	Böger	05.04.2022	4001311199,4001311203,4001311204,4000851177,4000853632								
released	Colusso	05.04.2022	4001311578,4001311579,4001311580								
Pos. Nr./ item no.	tech. Spezif./ tec. spec.	Stkckz./ qty. Einh./ unit	Benennung/ designation	Variable Benennung/ additional designation	Abmessung/ dimension	Norm. Dwg/ norm. dwg	Mat.-Nr., Spezif./ mat.-no., spec.	material/ diverse			
1480		2	welding neck flange	counter flange TP112.1/112.2	DN100/PN16 type 11	din-en1092-1	S235JRG2	2000041656			
1481		2	flat gasket		DN20/PN40	din-en1514-1	IFG 5500	179911000			
1482		4	hexagon screw		M12 x 50	din-en-iso4014	A2-70	115095000			
1483		4	hexagon nut		M12	din-en-iso4032	A2-70	121288000			
1485		4	flat gasket		DN40 PN40	din-en1514-1	IFG 5500	121359000			
1486		12	hexagon screw		M16 x 65	din-en-iso4014	A2-70	2000059050			
1487		12	hexagon nut		M16	din-en-iso4032	A2-70	2000027483			
1489		2	flat gasket with inner ing		DN100 PN16	din-en1514-1	IFG 5500	2000026214			
1490		8	hexagon screw		M16 x 65	din-en-iso4014	A2-70	2000059050			
1491		8	hexagon nut		M16	din-en-iso4032	A2-70	2000027483			
1500		1	instrumentation process	see attached P&I			4000346805	ELOG	2000064012		
1510		1	emergency switch off feeler					GFK	947880000		
1511		1	2/2-way magnetic valve		3/4" NPT				2000031230		
1512			heating control	for all heaters in CG							
1900			fastening	Loose delivered							
1910		66	straddling dowel	oil units, Coupling gards, pipe supports	M12x115, T fix=10mm	Hilti / HST3-BW			2000043631		
1911		15	straddling dowel	instrument rack support for warning signs	M8x75, T fix=10mm	Hilti / HST3-BW			2000062145		
1950		4	warning signs				4001247059		2000062022		
1951		4	support for warning signs				4001348331		2000067220		
2000			Forward oil blower	Loose delivered							

page 3 of 12

Benennung / designation			Bezeichnung 2/ designation 2			Dokument Nr. AM/doc no. AM		Auftrags-Nr./ job no		Typ/ typ	
Stückliste / Part list			Installation 2nd stage			4001312029		4000369		GQb22.23xz	
name	date	zugehörige Dokum./ related documents	Dokum. Nr. Kunde / document no. CU	Dokum.- Nr. alt/ Docum. no. Old	Rev.	Projekt/ project	Kunde/ purchaser				
prepared	Böger	05.04.2022	4001311199,4001311203,4001311204,4000851177,4000853632								
released	Colusso	05.04.2022	4001311578,4001311579,4001311580								
Pos. Nr./ item no.	tech. Spezif./ tec. spec.	Stkckz./ qty. Einh./ unit	Benennung/ designation	Variable Benennung/ additional designation	Abmessung/ dimension	Norm. Dwg/ norm. dwg	Mat.-Nr., Spezif./ mat.-no., spec.	material/ diverse			
1403		1	SAE flange	with O-ring and set of screws	1 1/2" AFX-106 SMX	ISO 6162	1.4404	2000053697			
1404		1	reducing piece		K60,3x2,9 / 48,3x2,6	din-en10253-2	1.4301	2000064520			
1405		3	pipe elbow		90-60,3x2,9	din-en10253-2	1.4301	2000053711			
1406		2000mm	pipe		60,3x2,9	din-en10220	1.4301	972257000			
1407		2	flat gasket	1 spare part	DN50/PN40	din-en1514-1	IFG 5500	159870000			
1408		4	hexagon screw		M16x55	din-en-iso4014	5.6-A2F	162068000			
1409		4	hexagon nut		M16	din-en-iso4032	5-2 A2F	121529000			
1450			pipng return oil gear box	loose delivered and adjusted at mounting							
1451		1	pipe connection								
1452		1	welding neck flange		DN50/PN16/ type11	din-en1092-1	1.4301	2000053696			
1453		1	SAE flange	with O-ring and set of screws	2" AFX-108 SMX	ISO 6162	1.4404	2000053715			
1454		2	pipe elbow		90-60,3x2,9	din-en10253-2	1.4301	2000053711			
1455		1500mm	pipe		60,3x2,9	din-en10220	1.4301	972257000			
1456		2	flat gasket	1 spare part	DN50/PN40	din-en1514-1	IFG 5500	159870000			
1457		4	hexagon screw		M16x55	din-en-iso4014	5.6-A2F	162068000			
1458		4	hexagon nut		M16	din-en-iso4032	5-2 A2F	121529000			
1475			counterflanges	loose delivered							
1477		1	welding neck flange	counter flange TP103	DN20/PN40 type 11	din-en1092-1	1.4541	2000063867			
1478		3	welding neck flange	counter flange TP104/107	DN40/PN40 type 11	din-en1092-1	1.4541	2000063868			
1479		1	welding neck flange	counter flange TP111	DN40/PN40 type 11	din-en1092-1	1.4541	2000063868			

page 2 of 12

مناقصه مهندسی ، تامین و حمل ، ساخت ، اجرا ، نصب و راه اندازی (EPC)
 پروژه اجرای دو عدد کمپرسور فرآیندی (جایگزاری کمپرسور ارزن با کوبه)
 شرکت توسعه آهن و فولاد گل گهر



۷- پیوست دو، شرح کار و مشخصات فنی

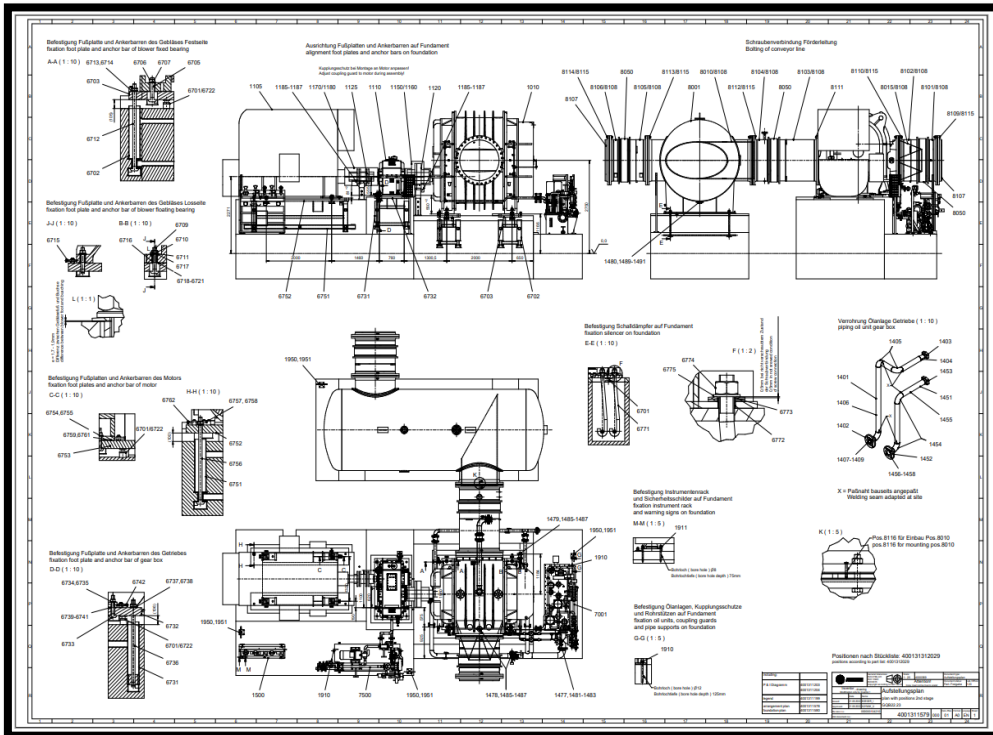
صفحه ۱۵۹ از ۲۱۴

تابستان ۱۴۰۳

شماره قرارداد: ۰۳/۱۰۸۸ ق

Benennung / designation		Bezeichnung Z/ designation 2		Dokument Nr. AM/doc no. AM		Auftrags-Nr. / job no		Typ/ typ	
Stückliste / Part list		Installation 2nd stage		4001312029		4000369		GQB22.23xz	
name	date	zugehörige Dokum./ related documents	Dokum. Nr. Kunde / document no. CU	Dokum.- Nr. alt/ Docum. no. Old	Rev.	Projekt/ project	Kunde/ purchaser		
prepared	Böger 05.04.2022	4001311199,4001311203,4001311204	4000051177,4000050932	-	01				
released	Colusso 05.04.2022	4001311578,4001311579,4001311580		4001312028					
Pos. Nr./ item no.	tech.Specif./ tec.spec.	Stkcz./ qty/ Einh./ unit	Benennung/ designation	Variable Benennung/ additional designation	Abmessung/ dimension	Norm. Dwg/ norm. dwg	Mat.-Nr., Spezif./ mat.-no., spec.	material/ diverse	
1000			main components						
1010		1	blower		GQB 22.23 xz			035232000	
1100			main components arrangement						
1105		1	motor		VEM DKRES 6336-4WG			Customer	
1110		1	gear box		ASR450-R-CCW	Pekrun		2000064792	
1120		1	coupling (blower/gear box)		BOKLI-N A10.000	KWD	St	2000065353	
1125		1	coupling (gear box/motor)		GMK 4.300-6 DE-AA-30Q	KWD	St	2000065371	
1150		1	coupling guard/blower/gear box)		4001310076		Ms	2000067466	
1160		1	support for coupling guard		4001310081		St	2000067478	
1170		1	coupling guard (gear box/motor)		4001310086		Ms	2000067475	
1180		1	support for coupling guard		4001310091		St	2000067479	
1185		20	hexagon screw	4 spare parts	M8x30		8.8 A2F	115047000	
1186		20	hexagon nut	4 spare parts	M8		8-A2F	115779000	
1187		20	wascher	4 spare parts	8		din-en-iso7090	St,zincod 119132000	
1250		1	electrical assecories kit	provided with blower	3RN1010-1CW00			121905000	
1251		2	vibration monitoring	provided with blower	PCH 1275/ATEX, Eex			178453000	
1252		2	adapter for vibration monitoring	provided with blower	M12/M16		St	179976000	
1400			pipng forward oil gear box						
1401		1	pipe connection	loose delivered and adjusted at mounting					
1402		1	welding neck flange		DN50/PN16/ type11	din-en1092-1	1.4301	2000053696	

Stage 2



مناقصه مهندسی ، تامین و حمل ، ساخت ، اجرا ، نصب و راه اندازی (EPC)
 پروژه اجرای دو عدد کمپرسور فرآیندی (جایگزاری کمپرسور ارزن با کوبه)
 شرکت توسعه آهن و فولاد گل گهر

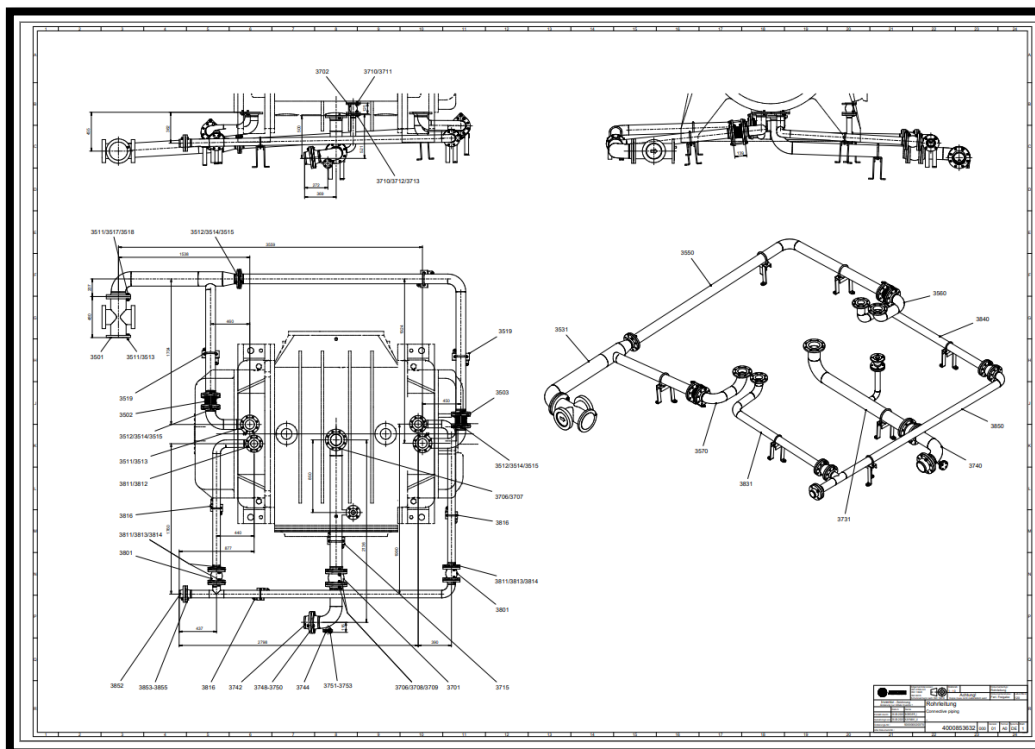
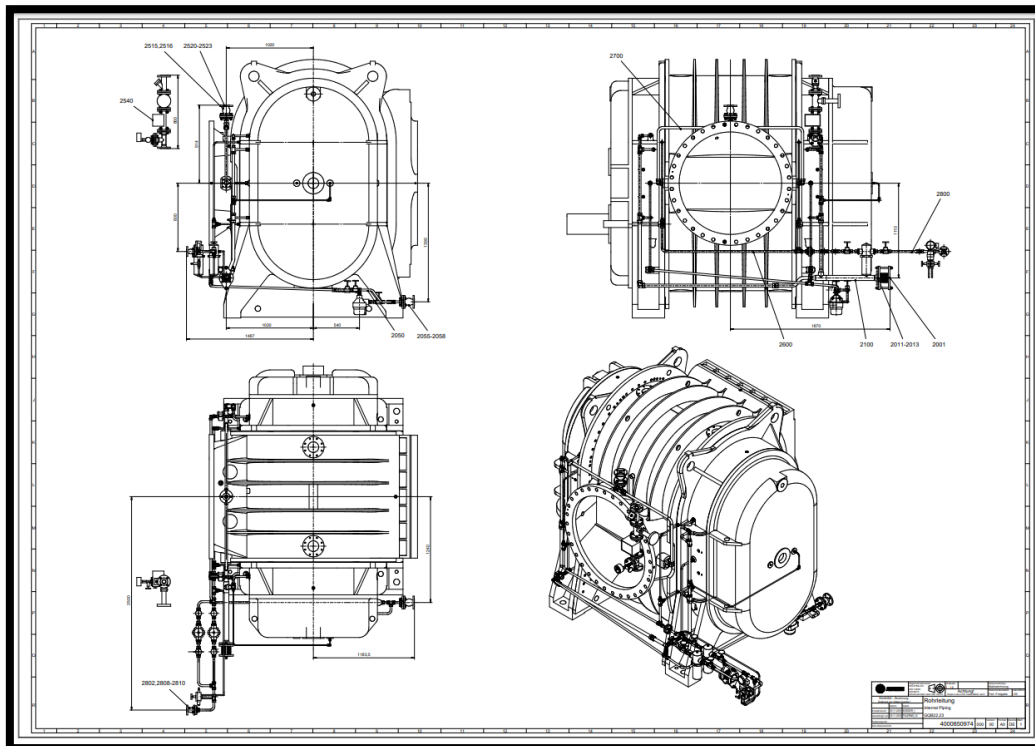


صفحه ۱۶۰ از ۲۱۴

تابستان ۱۴۰۳

شماره قرارداد: ۰۳/۱۰۸۸ ق

۷- پیوست دو، شرح کار و مشخصات فنی



مناقصه مهندسی ، تامین و حمل ، ساخت ، اجرا ، نصب و راه اندازی (EPC)
 پروژه اجرای دو عدد کمپرسور فرآیندی (جایگزاری کمپرسور ارزن با کوبه)
 شرکت توسعه آهن و فولاد گل گهر



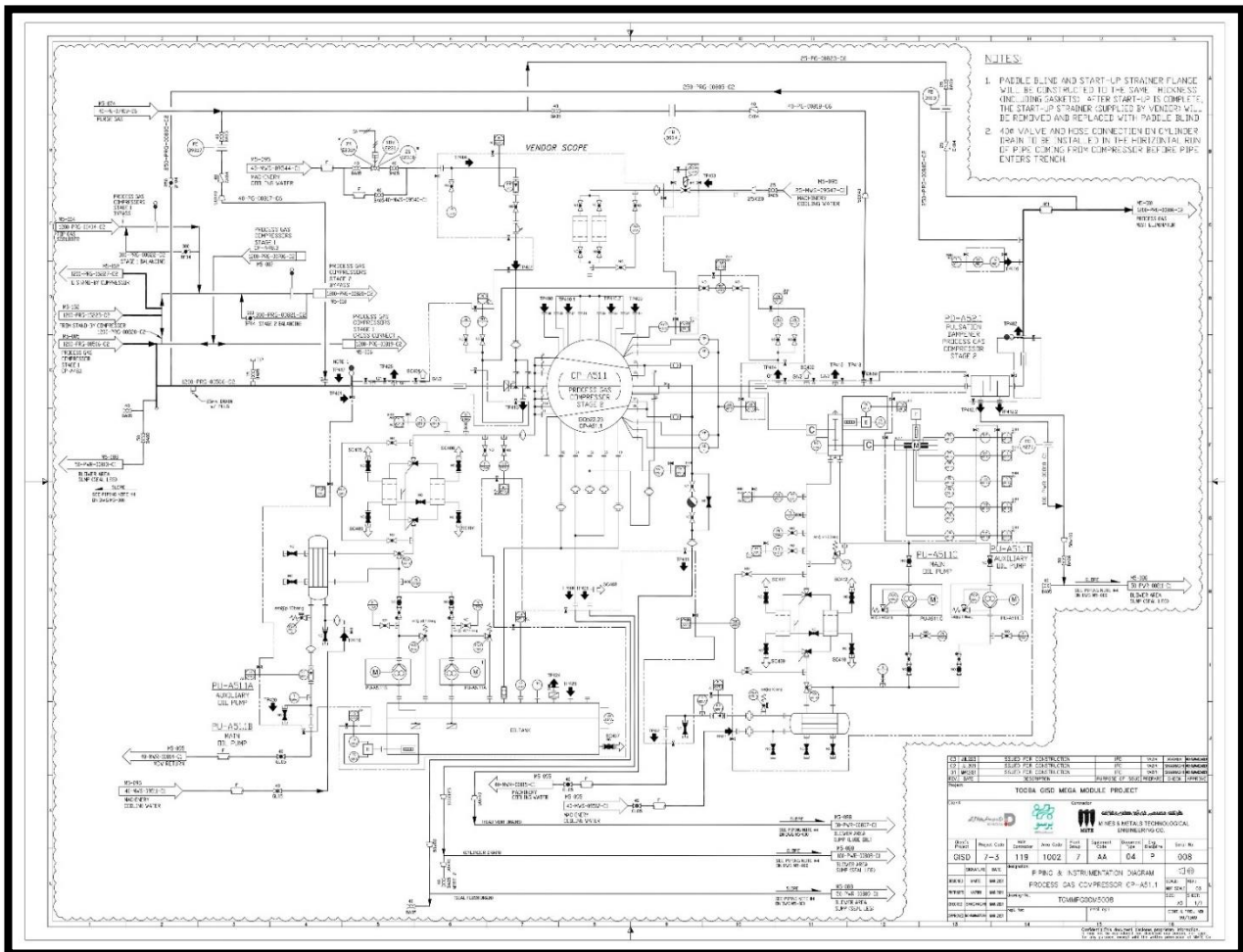
صفحه ۱۶۱ از ۲۱۴

تابستان ۱۴۰۳

شماره قرارداد: ۰۳/۱۰۸۸ ق

۷- پوست دو، شرح کار و مشخصات فنی

نقشه ی P&ID مربوط به پکیج کمپرسور استیج دوم واحد طوبی مطابق شکل زیر می باشد همانطور که سابقا نیز عنوان شد تامین و حمل و ترخیص و اجرا و نصب و تست و راه اندازی تمامی اقلامی (تجهیزات ، لوله کشی ها ، ابزار دقیق ها ، عایق کابل کشی ، تجهیزات کنترلی و غیره که در این پکیج وجود دارد برعهده ی پیمان کار است.



۲-۱ در بخش مهندسی :

- پیمان کار موظف است مکان تمامی تجهیزات (Equipment Layout) را با در نظر گرفتن شرایط جغرافیایی منطقه ، دما ، رطوبت ، باد غالب ، فواصل بین تجهیزات ، دسترسی های مورد نیاز آن

ها برای تعمیرات و بازرسی های حین سرویس و دوره ای، لوله کشی ها و قسمت های مختلف تجهیزات ، الزامات کد ها و استانداردها و غیره ، در بهینه ترین حالت ، معین کرده و نقشه های جانمایی دیتیل شده همراه با مختصات را ارائه دهد.

پیمان کار موظف به انجام تمامی مراحل و فاز های طراحی و مهندسی و آنالیز اعم از ارائه طرح سیستم پایپینگ ، شبیه سازی کامل جریان فرآیند در کلیه نواحی مدول کوثر، تحلیل تنش لوله ها هم در ناحیه کمپرسور های قبل و هم کمپرسور های جدید ، طراحی تکیه گاه ها ، پیشگیری از واماندگی و خروج سیال از سیستم و ... می باشد.

پیمان کار موظف به شبیه سازی کامل فرآیند در تمامی نواحی مدول کوثر با نرم افزار Aspen Hysys و ارائه گزارشات مربوطه می باشد.

پیمان کار موظف است تمامی مدارک مهندسی مورد نیاز را ارائه داده و پس از کسب تایید از کارفرما به تیم اجرا ابلاغ نماید. این مدارک شامل موارد ذیل (و نه محدود به آن ها) می باشد.

✓ دیاگرام های جریان یا فرآیند (P.F.D) همراه با موازنه جرم و انرژی

✓ دیاگرام لوله کشی به همراه ابزار دقیق (P&ID)

✓ لیست خطوط (Line List) مشابه با مدرک پیوست با شماره KGMMUG00L1001

✓ مدارک محدوده و یا مشخصات فنی کار (Piping&Equipment Specification)

✓ Plot plan

✓ نقشه های طراحی لوله کشی

✓ ایزومتریک

✓ ایزومتریک نقشه های مرکب

✓ نقشه های جزئیات قیود و تکیه گاه ها (Support Drawing Detail)

✓ گزارش های مربوط به تحلیل تنش سیستم های لوله کشی و ساپورت های آن ها

✓ گزارش های مربوط به شبیه سازی فرآیند

✓ لیست شیر آلات و مشخصات کامل آن ها (VALVE LIST AND RELATED DATA)

(SHEET

✓ لیست ابزار دقیق و مشخصات کامل آن ها (Instrument List & Related Data)

(Sheet

✓ نقشه های جزئیات لوله کشی (Piping Assembly Drawing)

✓ لیست ساپورت ها (Support List)

✓ نقشه های مربوط به بازرسی در حال سرویس سیستم

✓ گزارش تغییرات در طراحی

✓ مدارک بازرسی هر یک از تجهیزات مانند ITP و QCTM

- پیمان کار موظف است طراحی مدرک **Plot plan** را به محض ابلاغ قرارداد در دستور کار قرارداده و حداکثر دو هفته پس از آن تاریخ جهت تایید به کارفرما ارسال نماید. پس از تایید طرح توسط کارفرما پیمان کار موظف است که نسبت به ایجاد آن توسط مدل های سه بعدی با نرم افزار های **C.A.D** اقدام نماید. پیمان کار موظف است در تمامی مراحل پروژه صحت نقشه هایی را که کارفرما در اختیار وی قرار می دهد با داده برداری و ابعاد برداری های دقیق از سایت و تجهیزات موجود در سایت مورد بررسی قرار دهد.
- پیمان کار موظف است تاییدیه دستگاه نظارت را برای تمامی مدارک مهندسی اخذ نموده و پس از آن جهت اجرای آن اقدام نماید. شایان ذکر است تاییدیه دستگاه نظارت در هیچ مرحله ای رافع مسئولیت های پیمان کار نمی باشد. هرگونه خطایی در هر مدارک متوجه پیمان کار می باشد.
- پیمان کار موظف است همزمان با تهیه مدرک **Plot plan** نسبت به تهیه مدارک **Equipment List** ، **P.F.D** اقدام نموده و آن را ارائه نماید.
- پیمان کار موظف است طراحی جنس اجزای لوله کشی را بر اساس مدرک **PMS** پیوست انجام دهد.
- پیمان کار موظف است طراحی پایپینگ ساکشن و دیسشارژ کمپرسور ها را به نحوی انجام دهد که کمپرسور های جدید قابلیت جایگذاری به جای کمپرسور های استیج دوم را داشته باشند .
- پیمان کار موظف به طراحی تمامی سازه های فلزی و بتنی ، راه پله ها (**Stair**) و سکو های مربوطه (**Platform**) و نردبان های دسترسی (**Ladder**) می باشد. طراحی باید به گونه ای باشد که پیش بینی های لازم برای برآورده ساختن نیاز های عملیاتی نگهداری و تعمیراتی و برای دسترسی به محل های ضروری تجهیزات و ابزار های دقیق و لوله کشی انجام شود . طراحی پایپرک های مورد نیاز بر عهده ی طراح می باشد.
- پیمان کار موظف است مسیر یابی و طراحی تجهیزات لوله کشی بین تجهیزات به منظور رسیدن به اهداف فرآیند بین تجهیزات مشخص شده و راندن فرآیند به نقاط مشخص تجهیزات را انجام داده و نقشه های آن را ارائه دهد.

- پیمان کار موظف است مکان های ایمنی شامل اطفا حریق ، مانیتور ها و ایستگاه های ایمن آب پاش را مشخص کند.
- پیمان کار موظف به اجرای تمامی مطالعات فرآیندی (Process Design) و تهیه نقشه ها و دیاگرام های فرآیند من جمله دیاگرام P&ID و P.F.D. بوده و پس از آن نسبت به طراحی Basic Design اقدام نماید.
- پیمان کار موظف است مطالعات لازم بر روی طرح اولیه را انجام داده (Front End Engineering) را انجام داده و نقشه ها و داکيومنت های حاصل را ارائه دهد.
- پیمان کار موظف است نسبت به دیتیل کردن طرح نهایی اقدام کرده (Detail Design) و نقشه های دیتیل و پلان های نهایی و غیره را استخراج کرده و ارائه نماید.
- پیمان کار موظف است لوله کشی های کمپرسور را به نحوی طراحی کند که اعمال بار بر روی نازل های تجهیز در کمترین حالت خود باشد.
- پیمان کار موظف است در طراحی خود در جاهایی که لوله تغییر ارتفاع میدهد در نقاط بالا هواگیر (Vent) و در نقاط پایین امکان تخلیه سیال (Drain) را در نظر گرفته و در نقشه های خود اعمال کند.
- پیمان کار موظف است در گذر گاه ها و معابر حداقل ارتفاع زیر لوله را به مقدار ۲.۱ متر رعایت کند.
- پیمان کار موظف است در طراحی مقدار انبساط و انقباض لوله و تجهیزات را مورد توجه قرار داده و تا لوله کشی بطور کافی انعطاف پذیر باشد . به طوری که به لوله و یا تجهیزات متصل به آن بیش از حد نیرو وارد نشود. بدین منظور طراح باید Expansion Joint ، Expansion loop مورد نیاز را در طراحی خود در نظر گرفته و Schedule لوله ها را در صورت امکان کاهش دهد.
- پیمان کار موظف است طراحی را بر اساس اینکه اپراتور بتواند به فضا با مسیر مورد نیاز بین تجهیزات بکار گیری شیر ها ، بازدید از ابزار های دقیق ، بالا رفتن از نردبان یا پله ها و خروج ایمن در حالت اضطراری دسترسی کامل داشته باشد انجام دهد . تمامی موارد مربوط به فواصل و راه های دسترسی به تجهیزات باید منطبق بر استاندارد باشد.
- پیمان کار موظف است در طراحی خود کمترین مقدار فضا را برای طرح خود در نظر بگیرد.
- پیمان کار موظف است در طراحی خود تمامی لوله کشی های مورد نیاز ، اجزای آن از قبیل شیر آلات فلومتر ها ابزار دقیق ها و غیر را در لاین های مورد نیاز مانند لاین های پرچ ، پروسس ، ونت ، درین ،

بای پس ، ریسایکل ، آب و روغن و غیره را با توجه به نقشه ی P&ID موجود از کمپرسور در نظر بگیرد. این نقشه پیوست اسناد می باشد.

- پیمان کار موظف به تهیه و ارائه VALVE LIST می باشد.
- پیمانکار موظف است در تهیه اسناد خود تمامی جوانب اجرایی کار را در نظر بگیرد.
- پیمانکار موظف است تمامی اسناد فنی و داکومننت های بازرسی اجزای مختلف پروژه را تهیه و جهت کسب تایید از کارفرما برای آن ها اقدام نماید. شایان ذکر است کارفرما میتواند در صورت صلاحدید در تمام مراحل بازرسی از تجهیزات ساخت داخل و خارج از کشور حضور داشته باشد. تامین کلیه تسهیلات و رفاهیات مربوطه برعهده ی پیمان کار می باشد.
- پیمان کار در کنار تحلیل تنش و ساپورت گذاری لاین های کمپرسور های جدید موظف به تحلیل تنش تمامی لاین های ناحیه ی کمپرسور ها با نرم افزار سزار می باشد.
- پیمان کار موظف به مدل سازی آیتم های پروژه در نرم افزار PDMS و ارائه خروجی از آن در قالب مدل های سه بعدی و نقشه می باشد.
- پیمان کار موظف به ارائه دیتا شیت کامل تجهیزات و اقلام پروژه می باشد.
- پیمان کار موظف است الزامات استاندارد ASME B31.3 را در خصوص مهندسی و تامین و اجرای لوله کشی پروژه رعایت نماید.
- پیمان کار موظف به ارائه دستور العمل های تست اقلام پایپینگ و تجهیزات منطبق بر استاندارد می باشد به عنوان مثال دستور العمل تست شیر آلات مطابق با استاندارد API 598
- پیمان کار موظف است دستور العمل کامل تست راه اندازی کمپرسور را شامل تست های نشتی ، ویبره ، اندازه گیری دما سیگنال چک ها و غیره را آماده کرده و پس از کسب تایید از دستگاه نظارت نسبت به اجرای آن اقدام کند.
- پیمان کار موظف است تمامی مدارک بازرسی و کنترل کیفی پروژه را من جمله ITP و QCTM را مطابق نظر دستگاه نظارت کارفرما تهیه کرده و در پروژه جاری سازد . ذکر این نکته ضروری است که دستگاه نظارت در فرآیند بازرسی و تست از مراحل ساخت و تامین از اقلامی که توسط پیمان کار تامین می گردد حضور فعال دارد . لذا توجه داشته باشید که پیمان کار موظف است نسبت به انجام هماهنگی و فراهم نمودن شرایط تست و حضور دستگاه نظارت و کلیه امکانات و تسهیلات رفاهی و رفت و آمد نماینده کارفرما اقدام نماید.

مناقصه مهندسی ، تامین و حمل ، ساخت ، اجرا ، نصب و راه اندازی (EPC)
 پروژه اجرای دو عدد کمپرسور فرآیندی (جایگزاری کمپرسور ارزن با کوبه)
 شرکت توسعه آهن و فولاد گل گهر



شرکت توسعه آهن و فولاد گل گهر
 GOLGOHAR IRON & STEEL DEVELOPMENT CO.

صفحه ۱۶۶ از ۲۱۴

تابستان ۱۴۰۳

شماره قرارداد: ۰۳/۱۰۸۸ ق

۷- پیوست دو، شرح کار و مشخصات فنی

۲-۲ در بخش خرید :

- پیمان کار موظف است کلیه آیتم های بخش مکانیک را بر اساس لیست برند های مورد تایید کارفرما تهیه نماید (لیست پیوست). در بخش هایی که برندی مشخص نشده باشد پیمان کار موظف است قبل از تامین برند مورد نظر تاییدیه دستگاه نظارت را به صورت کتبی اخذ نماید ، در غیر این صورت پرداختی در آیتم های مذکور صورت نخواهد گرفت. قابل توجه است در مواردی که برند ها در فاینال بوک ذکر شده باشد، برند تجهیزات دقیقاً متناسب با برند های موجود در فاینال بوک باشد.
- تامین گیر بکس در حوزه ی کارفرما می باشد ، شایان ذکر است پیمان کار موظف به شبیه سازی کل فرآیند و طراحی آن می باشد مشخصات ساپورت و محل قرار گیری شفت گیر بکس می بایست کاملاً منطبق بر نقشه گیر بکس موجود از طویی باشد اما انتخاب دور بهینه برای گیر بکس از مسئولیت های پیمان کار است. مشخصات ارائه شده جزو طراحی اولیه در نظر گرفته شود.

gear-units-data	Getriebedaten		
rated power	Leistung	P =	3600 kW
service factor	Service-Faktor	K _a =	2 DIN
input speed	Antriebsdrehzahl	n _{an} =	1493 min ⁻¹
output speed	Abtriebsdrehzahl	n _{ab} =	510,8 min ⁻¹
transmission ratio	Übersetzung	i =	2,9231:1
power loss	Verlustleistung	P _{verl} =	34,6 kW
oil demand of the gearbox	Ölbedarf des Getriebes	V =	56 l/min
oil viscosity	Ölviskosität	v =	320 cSt @ 40°C
oil pressure	Öldruck	P _{Getriebe} =	2 bar (g)
oil quantity Gearbox	Ölfüllmenge Getriebe	=	270 l
min oil temperatur when start up	min Öltemperatur beim Anfahren	t =	15 °C
oil inlet temperature	Ölzulauftemperatur	t =	38 - 47 °C
ambient temperature	Umgebungstemperatur	t =	-16 / +45 °C
scuffing resistance FZG-test	Schadenskraftstufe FZG-Test	=	12 DIN 51354

- پیمان کار موظف به تامین یونیت های روغن (بلوئر و گیربکس) و ساینسر مطابق اسناد پیوست می باشد. (نقشه های کامل در فاینال بوک پیوست)

مناقصه مهندسی ، تامین و حمل ، ساخت ، اجرا ، نصب و راه اندازی (EPC)
 پروژه اجرای دو عدد کمپرسور فرآیندی (جایگزاری کمپرسور ارزن با کوبه)
 شرکت توسعه آهن و فولاد گل گهر

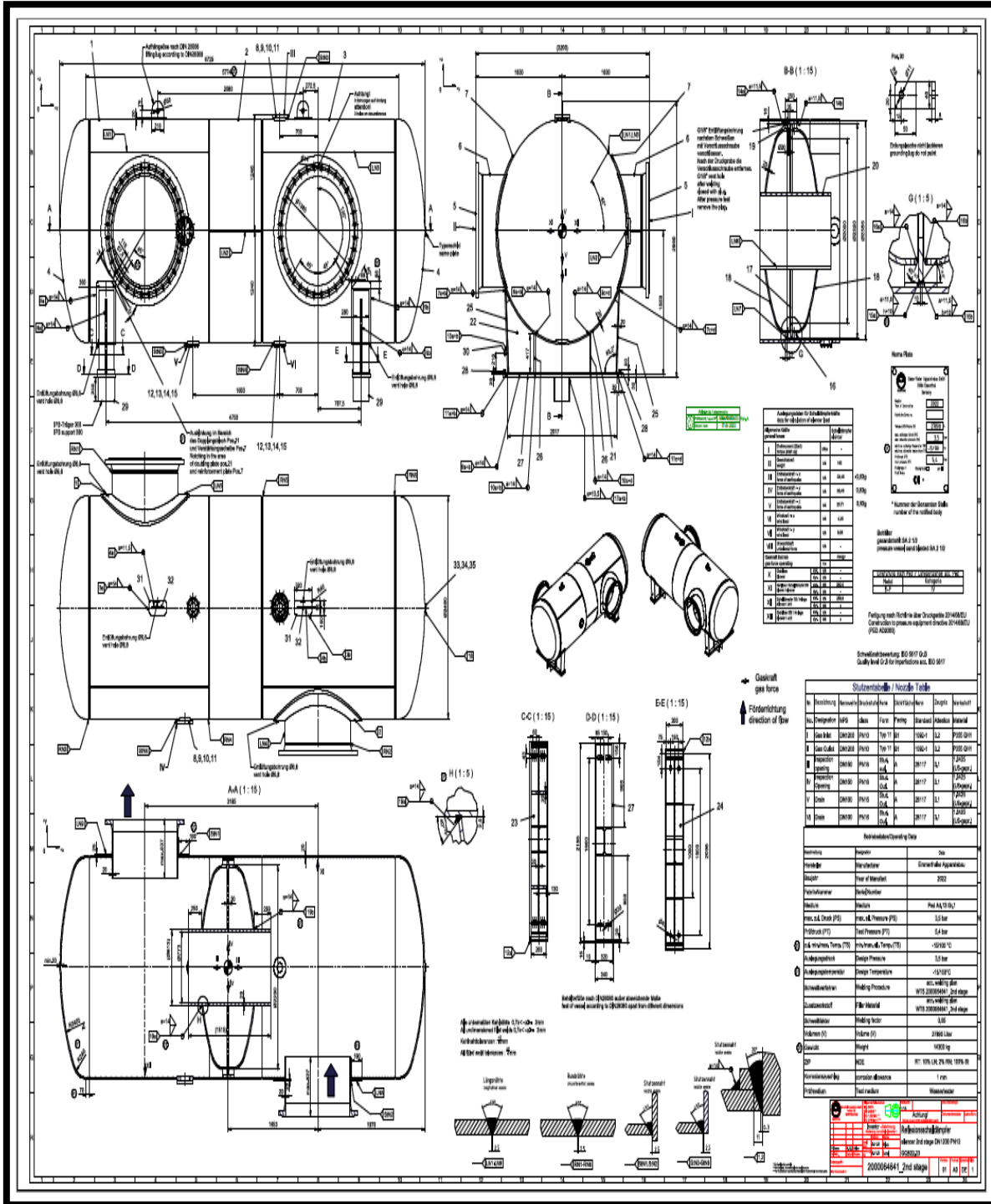


۷- پیوست دو، شرح کار و مشخصات فنی

صفحه ۱۶۷ از ۲۱۴

تابستان ۱۴۰۳

شماره قرارداد: ۰۳/۱۰۸۸ ق



نقشه ساینسر

مناقصه مهندسی ، تامین و حمل ، ساخت ، اجرا ، نصب و راه اندازی (EPC)
 پروژه اجرای دو عدد کمپرسور فرآیندی (جایگزاری کمپرسور ارزن با کوبه)
 شرکت توسعه آهن و فولاد گل گهر

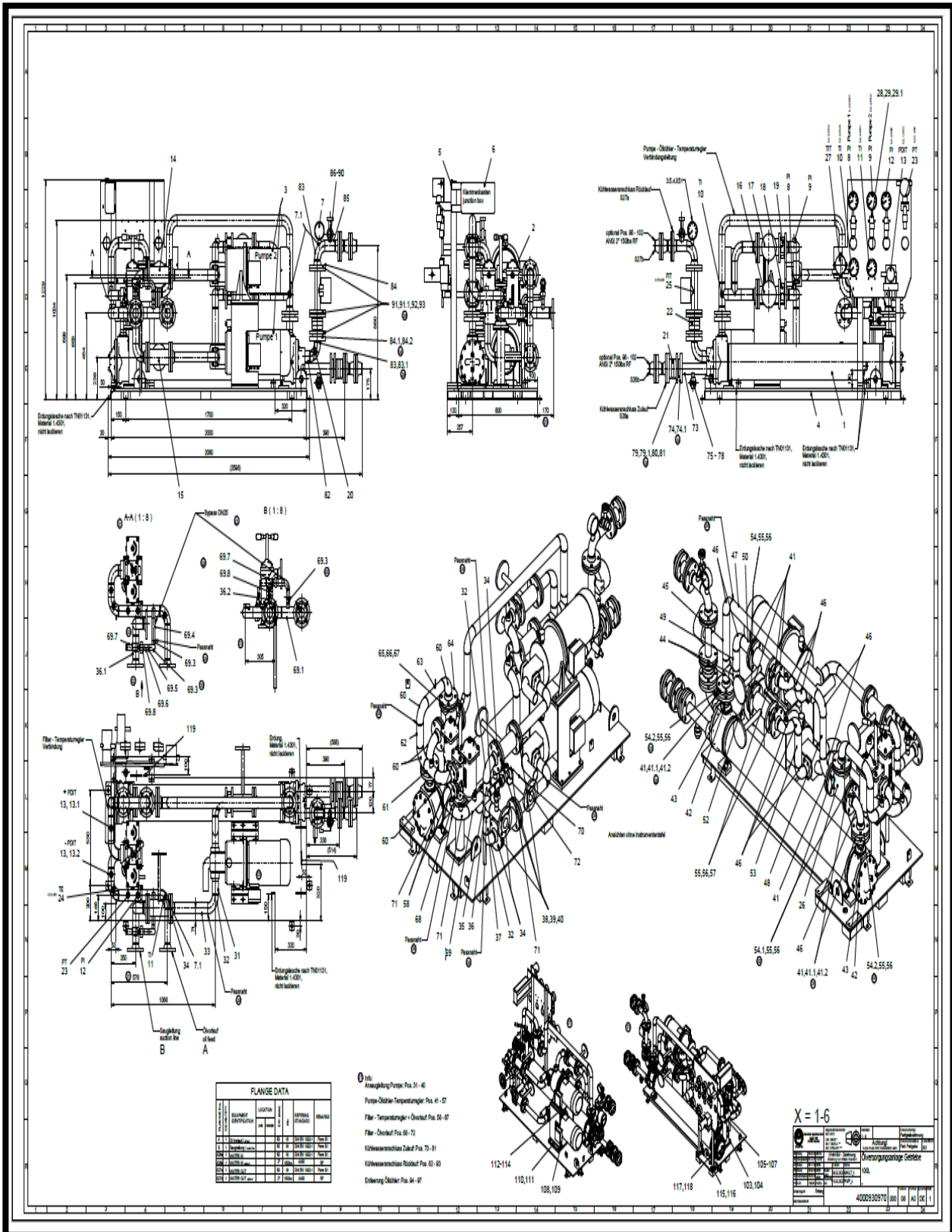


صفحه ۱۶۸ از ۲۱۴

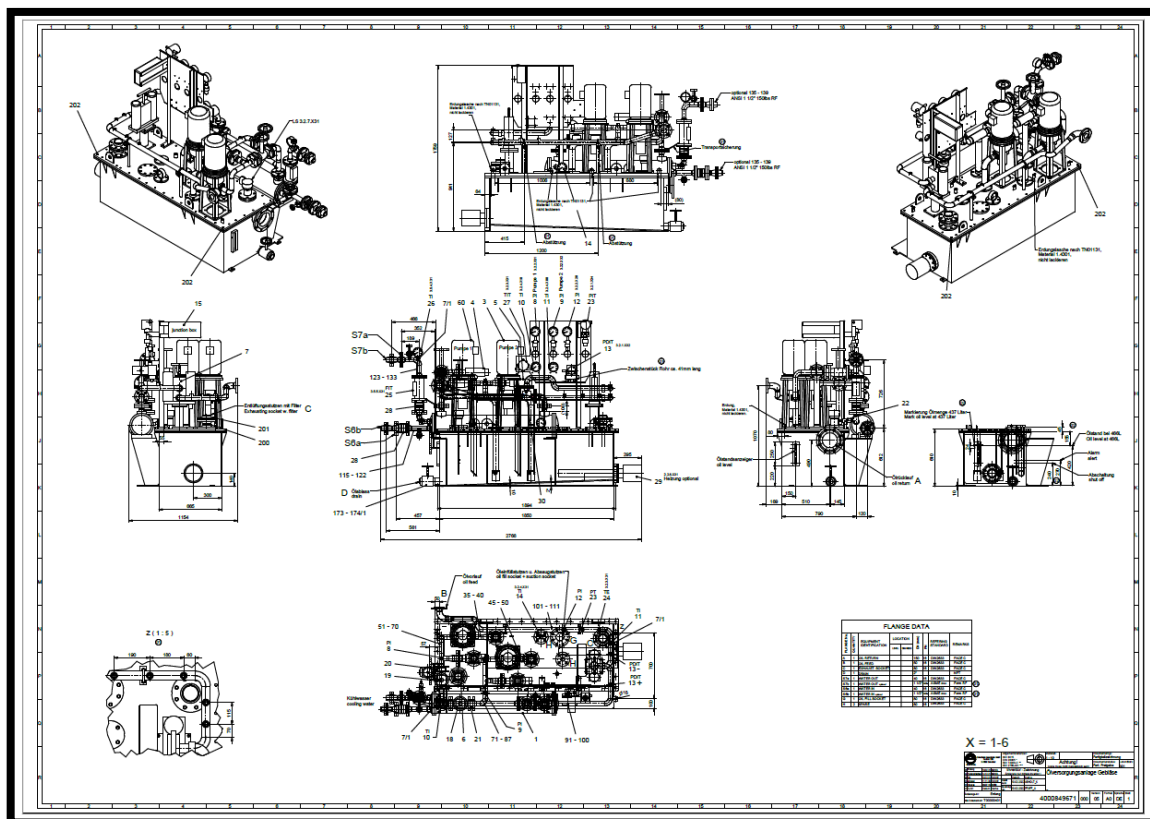
تابستان ۱۴۰۳

شماره قرارداد: ۰۳/۱۰۸۸ ق

۷- پوست دو، شرح کار و مشخصات فنی



بویت روغن گیر بکس (۱۰۰ لیتری)



یونیت روغن بلوئر

- پیمان کار موظف به تامین کویلینگ ها از برند KTR-GROUP مطابق اسناد موجود در فایلنال بوک است.
- پیمان کار موظف است تمامی تست های FAT , SAT مربوط به تجهیزات را در حضور نماینده دستگاه نظارت کارفرما انجام داده و رپورت آن ها را به تایید دستگاه نظارت برساند. هماهنگی و فراهم نمودن شرایط تست و حضور دستگاه نظارت و کلیه امکانات و تسهیلات رفاهی و رفت و آمد نماینده کارفرما با پیمانکار می باشد.
- پیمان کار موظف است گزارش کامل تست های انجام شده توسط بازرس و نماینده کارفرما همراه با متن و تصویر تدوین نماید و به کارفرما ارائه دهد.

- پیمان کار موظف به تهیه و اجرای اسید شویی کلیه لاین های کربنی و استیل پروژه به روش به روش سیرکوله می باشد. (برای سایزهای زیر ۵۰۰)
- تمامی اقلام باید دارای گواهی اصالت کالا (CERTIFICATE) باشند. پیمان کار موظف است تمامی گواهینامه ها را در هنگام بازرسی به نماینده کارفرما ارائه دهد.
- معیار بازرسی اقلام استاندارد های بین المللی مشخص شده در لیست می باشد. تمامی آنالیزهای شیمیایی و مکانیکی ، تست ها ، ابعاد و اندازه و تورانس ها ، عملیات های حرارتی ، مارکینگ ها و ... باید مطابق استاندارد باشد.

۲-۳ در بخش اجرا:

- با توجه به اینکه اجرای پروژه همزمان با بهره برداری واحد انجام می شود، ضروری است که پیمان کار در هر شیفت کاری، مجوز لازم را از بهره بردار سایت دریافت کند. همچنین، پیمان کار باید توجه داشته باشد که برخی بخش های کار فقط در زمان توقف واحد قابل اجرا هستند و وی موظف است برنامه ریزی های لازم را برای تأمین تجهیزات، ماشین آلات و نیروی انسانی کافی جهت اجرای این بخش ها در زمان توقفات انجام دهد.
- تأمین نیروی انسانی متخصص و مجرب لازم به همراه ابزار و وسائل مورد نیاز بمنظور اجرای کلیه عملیات های مکانیکی و ارائه گواهینامه های صلاحیت جوشکاری معتبر از سوی پیمانکار الزامی است.
- کلیه متریا ل لوازم مصرفی اجرایی پروژه (الکتروود ، فیلر ، صفحه سنگ ، وایر برس ، گاز ، عایق و کنف ، چسب ، لوازم ایمنی و هرگونه متریا ل مورد نیاز جهت اجرا) و همچنین تجهیز کارگاه به همراه تمام ابزار الات برقی و مکانیکی جهت اجرای پروژه به عهده پیمانکار می باشد.
- تأمین و اجرای تمامی تست ها شامل هیدروستاتیک آب ، پنوماتیک و سایر مواد افزودنی ، RT ، UT و PT طبق اسناد پیوست به عهده پیمانکار می باشد.
- پیمان کار موظف است تست فشار را مطابق با ASME SEC VIII انجام دهد.
- پیمان کار موظف است جوشکاری تجهیزات مکانیکی را مطابق با ASME SEC IX انجام دهد.
- پیمان کار موظف است تمامی جوش کاری های داخل سایت را چه کربن استیل و چه استنلس استیل به صورت فول آرگون انجام دهد .

مناقصه مهندسی ، تامین و حمل ، ساخت ، اجرا ، نصب و راه اندازی (EPC)
 پروژه اجرای دو عدد کمپرسور فرآیندی (جایگزاری کمپرسور ارزن با کوبه)
 شرکت توسعه آهن و فولاد گل گهر

۷- پیوست دو، شرح کار و مشخصات فنی

شماره قرارداد: ۳/۱۰۸۸ ق

تابستان ۱۴۰۳

صفحه ۱۷۱ از ۲۱۴

- تمامی اصلاحات مربوط به سیستم پاپینگ و ابزار دقیق مخازن پرج بعد از جابجایی آن ها من جمله لوله کشی مجدد و اضافه کردن لوله ، اجرای اتصالات خرید و اجرای واشر و غیره بر عهده پیمان کار و در محدوده ی این شرح خدمات می باشد.
- پیمان کار موظف است در هر جایی از پروژه که اتصالات فلنجی را باز نمود جهت بستن مجدد آن اتصال ، پیچ و مهره و گسکت نو مطابق مشخصات گسکت قبل تهیه و استفاده کند.
- پیمان کار موظف است جهت اجرای هر گونه کار گرم در ناحیه کمپرسور ها و همچنین در مجاورت ایستگاه گاز، به منظور اجرای ایمن کار، با تهیه ی کاور های برزنتی و فن های دمنده فضای کار خود را کاملاً ایزوله کند.
- تهیه و تامین هر گونه ماشین آلات مورد نیاز مانند بیل مکانیکی ، لودر ، لیفتراک و جرثقیل جهت حمل متریال به محل اجرای کار و همچنین انتقال قطعات پیش ساخته از کارگاه ساخت به محل اجرای پروژه و هر گونه جابجایی در محوطه کارخانه و بیرون از کارخانه شامل متریال و وسیله نقلیه ، حمل نیروی کار پیمانکار و تعداد و تناژ و بوم چرثقیل متناسب با پروژه جهت نصب اقلام پروژه و پاپینگ، تخلیه و بارگیری و همچنین اجراییات در محل پروژه اعم از جابجایی مخازن پرج و اسپول گذاری و غیره و همچنین تأمین و اجرای داربست فلزی بعهد پیمانکار می باشد.
- تأمین غذا و محل اسکان پرسنل در مدت زمان اجرای پروژه تا تحویل نهایی و تامین محل مناسب در داخل و بیرون از سایت و همچنین پیش بینی مسائل رفاهی مورد نیاز پرسنل در حین کار اجرایی پروژه و تأمین محل استقرار در محوطه کارگاهی و داخل شرکت و کلیه امکانات خدماتی، رفاهی و اداری عهده پیمانکار می باشد.
- پیمانکار موظف است کلیه سرویس های ایاب و ذهاب نیروهای خود را تامین نماید.
- بیمه مسئولیت مدنی، بیمه حوادث و همچنین حوادث ناشی از جرح و فوت به عهده پیمانکار است.
- مسئولیت نگهداری و حفاظت از متریال و تجهیزات و مصالح کلاً به عهده و با مسئولیت پیمانکار خواهد بود و مسئولیت کامل اجرای عملیات و همچنین حفاظت از تجهیزات، مصالح و لوازم را تا تاریخ تحویل موقت کار به عهده خواهد داشت.
- پیمانکار موظف است پس از اتمام عملیات پیمان اقدام به برچیدن کارگاه، جمع آوری مصالح، تجهیزات، تأسیسات و ساختمانهای موقت، خارج کردن مواد زائد و ماشین آلات و دیگر تدارکات

مربوط به خود و بالاخره تسطیح و تمیز کردن محل های تحویلی اقدام نموده و نسبت به برداشتن، جمع آوری لوله ها و لوازم باقیمانده و سایر اجناس غیر قابل مصرف از تمام سر خط لوله و حمل آنها به خارج کارگاه اقدامات لازم را انجام دهد.

- پیمانکار موظف است تامین و اجرای عملیات سند بلاست و رنگ آیتم های پروژه را بر اساس مدرک GIE (مطابق پیوست) به انجام رساند.
- پیمانکار موظف است نسبت به زمان اجرای عملیات اجرایی برنامه زمان بندی تفصیلی جهت اجرا را ارائه نماید و کلیه مراحل ساخت و تحویل دهی با نظارت مستمر و تایید کارفرما صورت می پذیرد.
- پیمان کار موظف به تامین و اجرای تست فشار، راپچر، فلاشینگ لاین ها می باشد. پیمان کار موظف است دستورالعمل های تست را ارائه کرده و پس از کسب تایید از دستگاه نظارت برای آن ها نسبت به اجرا اقدام نماید.
- پیمان کار موظف به نصب کامل ، الاینمنت و راه اندازی کامل مجموعه همراه با اتصال به سیستم و اتاق کنترل می باشد.
- پیمان کار موظف به اجرای تمامی تست های عملکردی از قبیل LOAD TEST , VIBRATIONG TEST , TEMPERATURE TEST , OIL PRESSURE TEST , NOISE TEST LEAKAGE TEST مطابق نظر دستگاه نظارت می باشد. پیمان کار موظف است تاییدیه دستگاه نظارت را برای دستورالعمل تمامی تست ها کسب کرده و پس از آن نسبت به اجرای آن ها اقدام کرده و گزارش کامل آن ها را تحویل کارفرما دهد.
- پیمان کار ملزم به برطرف کردن کلیه پانچ هایی است که دستگاه نظارت و بهره بردار سایت مشخص می کنند.
- پیمان کار موظف به ارائه گزارشات روزانه ، هفتگی و ماهانه از فعالیت های اجرایی خود می باشد.
- پیمان کار ملزم به تهیه و اجرای عایق کاری لاین ها مطابق مشخصات نقشه های پیوست می باشد.
- پیمان کار موظف است پیش از اجرای عایق کاری سطح خارجی لوله ها را با واتر جت شست و شو دهد.
- پیمان کار موظف است تیم کنترل کیفی مجرب استخدام نموده و در محل پروژه مستقر نماید . رزومه تمامی نفرات کنترل کیفی جهت تایید کارفرما باید ارسال گردند و پس از تایید به کار گماشته شوند.

- تمامی فعالیت های تهیه و اجرای مرتبط با حمل و نقل و ترخیص ، نگهداری اقلام پروژه ، تهیه نقشه های اجرایی و امور فنی ، تجهیز کارگاه ، اجرای امور مانند دمنواژ ، تهیه و اجرای داربست بندی ، برشکاری- سنگ زنی - فیت آپ -جوشکاری انجام آزمایشات غیر مخرب حمل و نقل اسپول ها تا محل نصب ، سند و رنگ و تاج آپ ، عایق کاری ، نصب اسپول ها و مونتاژ خط ، تهیه ، ساخت و نصب ساپورت ها ، عملیات مرتبط با تست فشار ، فلاشینگ ، خشک کردن خط ، تکمیل ملحقات و شیر آلات خطوط ، لکه گیری و تمیز کاری ، پیش راه اندازی بر عهده ی پیمان کار می باشد.
- پیمانکار موظف است قبل از اجرای تست ها ، مکانیزم مناسب جهت بررسی و کنترل مرحله به مرحله این فرآیند را تهیه و در قالب تست پکیج به دستگاه نظارت ارائه نماید ، پس از تایید دستگاه نظارت نسبت به اجرای آن ها اقدام نماید.
- پیمان کار موظف است فرمت های کنترل کیفی مربوط به تمامی مراحل اجرا را تهیه کرده و پس از اجرای هر یک از مراحل کار تاییدیه کارفرما را برای آن مرحله کسب نموده و پس از کسب تایید نسبت به اجرای مرحله ی بعد اقدام نماید . در صورت عدم کسب تایید از دستگاه نظارت برای هر مرحله برای آن و مراحل بعدی پرداختی صورت نخواهد گرفت.
- تامین و اجرای تمامی تست های نشتی، فشار ، مقاومت ، غیر مخرب و غیره مطابق استاندارد بر عهده ی پیمان کار می باشد. مقادیر تست های NDT مطابق PMS پیوست می باشد.
- پیمان کار موظف است جهت اجرای تست های غیر مخرب پیمان کار ثالث از لیست مورد تایید کارفرما استخدام نماید.
- تاکید میگردد بازدید از محل و موقعیت اجرای پروژه قبل از ارائه پیشنهاد فنی و مالی قبل از شروع کار الزامی میباشد . شایان ذکر است پس از بازدید هیچگونه ادعا و اعتراضی مبنی بر عدم اطلاع از وضعیت موجود از جانب پیمانکار پذیرفته نمی باشد.
- تمامی نقشه ها و داکيومنت های فنی باید قبل از شروع کار به رویت کارفرما رسیده و تاییدیه کارفرما برای آن اها جهت پیش برد پروژه اخذ گردد . پیمان کار به هیچ وجه حق ندارد قبل از اخذ تاییدیه از دستگاه نظارت مراحل بعدی را انجام دهد. پیمانکار موظف است طراحی تمامی موارد را بر اساس استاندارد های روز من جمله ... ASME , API, ASTM , DIN انجام دهد . شایان ذکر است تمامی اسناد و مدارک متعلق به کارفرما بوده و پیمانکار حق هیچ گونه استفاده از آن ها را بدون اجازه ی کتبی کارفرما ندارد.

مناقصه مهندسی ، تامین و حمل ، ساخت ، اجرا ، نصب و راه اندازی (EPC)
 پروژه اجرای دو عدد کمپرسور فرآیندی (جایگزاری کمپرسور ارزن با کوبه)
 شرکت توسعه آهن و فولاد گل گهر



صفحه ۱۷۵ از ۲۱۴

تابستان ۱۴۰۳

شماره قرارداد: ۳/۱۰۸۸ ق

۷- پیوست دو، شرح کار و مشخصات فنی

1200-PRG-XXXXX-C2 INSULATION -HEAT CONSERVATION	25 mm DRAIN PLUG- TAPPING 15 WITH BALL VALVE PADDLE BLIND (NORMALLY OPEN)- FITTING- FLANGE	250 m	PIPE: A139 Gr.B , 9.53 mm WALL ,straight EFW FITTING : A234 Gr .WPBW
1100-PRG-XXXXX-C2 INSULATION -HEAT CONSERVATION	RED -DRAIN (SIZE 50 -BALL VALVE) - GAS SAMPLE- FITTING - FLANGE	100 m	PIPE: A139 Gr.B , 9.53 mm WALL ,straight EFW FITTING : A234 Gr .WPBW
250-PRG-XXXXX-C2	BUTTERFLY VALVE- FITTING- FLANGE	80 m	PIPE:A53 Gr.B SCH 40 , SMLS FITTING : A234 Gr.WPB SCH 40
40-MWS-XXXXX-C1 INSULATION - WINTERIZE	GLOBE VALVE- FITTING- FLANGE	100 m	PIPE : A53 Gr.B SCH 80-SMLS FITTING:A234 Gr WPB /A105
40-MWR-XXXXX-C1 INSULATION - WINTERIZE	GLOBE VALVE- FITTING- FLANGE	150 m	PIPE : A53 Gr.B SCH 80-SMLS FITTING:A234 Gr WPB /A105
40-MWS-XXXXX-C1 INSULATION - WINTERIZE	GLOBE VALVE- FITTING- FLANGE	100 m	PIPE : A53 Gr.B SCH 80-SMLS FITTING:A234 Gr WPB /A105
40-MWR-XXXXX-C1 INSULATION - WINTERIZE	GLOBE VALVE- FITTING- FLANGE	150 m	PIPE : A53 Gr.B SCH 80-SMLS FITTING:A234 Gr WPB /A105
100 -PWR-XXXXX-C1	BALL VALVE - FLOW ORIFICE - FITTING - FLANGE	180 m	PIPE : A53 Gr.B SCH 80-SMLS FITTING:A234 Gr WPB /A105
50-PWT-XXXXX-C1	BALL VALVE - REDUCER- FITTING - FLANGE	180 m	PIPE : A53 Gr.B SCH 80-SMLS FITTING:A234 Gr WPB /A105
100-PWT-XXXXX-C1	BALL VALVE - REDUCER- FITTING - FLANGE	180 m	PIPE : A53 Gr.B SCH 40-SMLS FITTING:A234 Gr WPB /A105
50-PWT-XXXXX-C1	REDUCER- FITTING - FLANGE	180 m	PIPE : A53 Gr.B SCH 80-SMLS

مناقصه مهندسی ، تامین و حمل ، ساخت ، اجرا ، نصب و راه اندازی (EPC)
 پروژه اجرای دو عدد کمپرسور فرآیندی (جایگزاری کمپرسور ارزن با کوبه)
 شرکت توسعه آهن و فولاد گل گهر



صفحه ۱۷۶ از ۲۱۴

تابستان ۱۴۰۳

شماره قرارداد: ۰۳/۱۰۸۸ ق

۷- پیوست دو، شرح کار و مشخصات فنی

FITTING:A234
 Gr WPB /A105

لیست مدارک پیوست شده در بخش مکانیک مطابق زیر می باشد :

ITEM	TITLE	DWG.NO
1	COMPRESSOR AREA 500 GENERAL PIPE ROUTING PLAN	TGMMUS00G3501
2	G.I.E PAINTING WORK	TGMMPG00P1300
3	P&ID CP-A51.1	TGMMPG00M5008
4	P&ID KOWSAR	KGMMPG00M5000-1~ KGMMPG00M5151
5	MATERIAL AND ENERGY BALANCE KOWSAR	KGMMPG00P1100
6	PFD KOWSAR	KGMMPF00P1001~ KGMMPF00P1006
7	FINAL BOOK AERZEN	Part II - Main Components 4000369
8	FINAL BOOK AERZEN	Part III Instrumentation 4000369
9	suction strainer DN1200	-
10	TECHNICAL DOCUMENTATION PEKRUN	Process Gas Compressor 2nd Stage_19396-20 Technical Documentation_EN
11	LINE LIST	KGMMUG00L1001
12	PADDLE BLINDS & FABRICATED FITTING DETAILED	TGMMUG00M3140
13	TOOBA DESIGN DATA	TGMMPG00P1200
14	KOWSAR DESIGN DATA	KGMM PG 00 P1 200
15	PMS	TGMMUG00PP12S

۳- بخش برق و ابزار دقیق:

۳-۱ در بخش مهندسی :

- توان موتور بکار گرفته شده برای کمپرسورهای کوبه فعلی در استیج دوم (۵۱.۱ و ۵۱.۲) ۴۲۰۰ کیلووات با سطح ولتاژ ۱۱ کیلوولت می باشد. و جهت چرخش موتورها با توجه به جهت چرخش کمپرسورهای کوبه پاد ساعتگرد می باشد. با توجه به اینکه کارفرما در نظر دارد از طرح چیدمان ارزن به جای کوبه استفاده کند و همچنین از همان فونداسیون ارزن برای قرار گیری موتور، گیربکس و کمپرسور استفاده نماید و جهت چرخش موتور در چیدمان ارزن بصورت ساعتگرد می باشد. لذا بایستی پیمانکار نسبت به طراحی و محاسبه توان موتور مورد نیاز برای شرایط

مناقصه مهندسی ، تامین و حمل ، ساخت ، اجرا ، نصب و راه اندازی (EPC)
 پروژه اجرای دو عدد کمپرسور فرآیندی (جایگزاری کمپرسور ارزن با کوبه)
 شرکت توسعه آهن و فولاد گل گهر



شرکت توسعه آهن و فولاد گل گهر
 GOLGOHAR IRON & STEEL DEVELOPMENT CO.

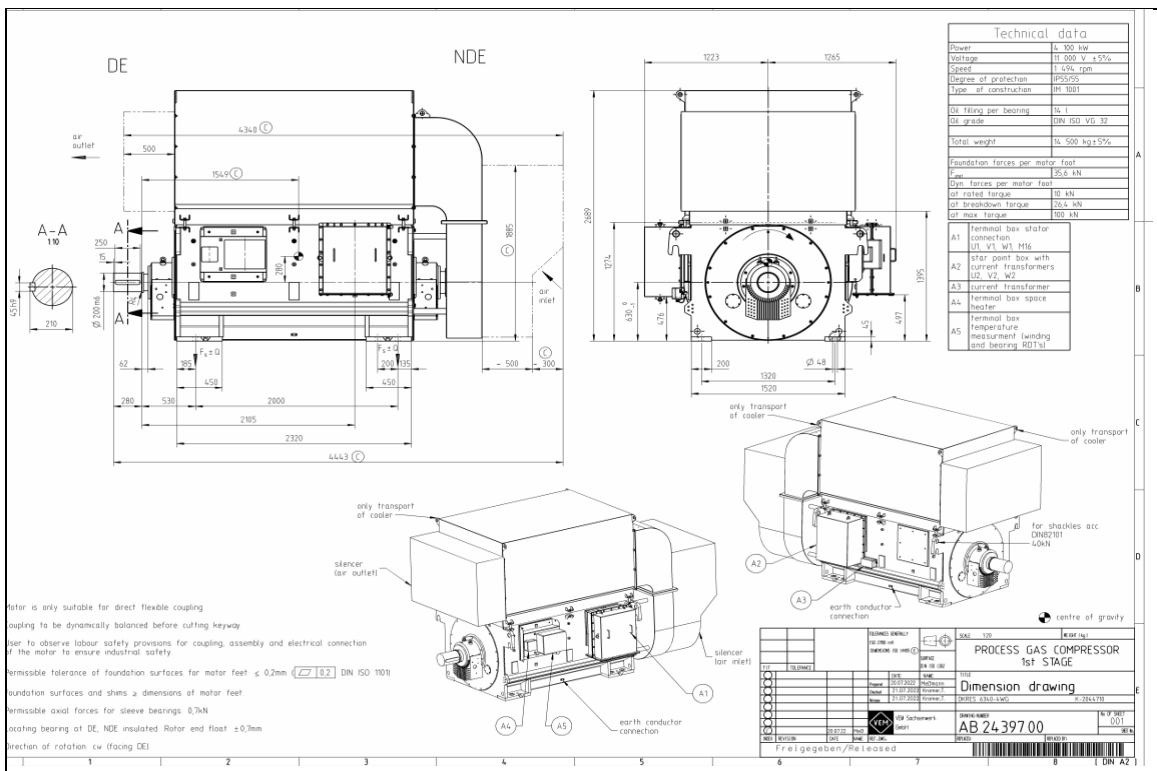
صفحه ۱۷۷ از ۲۱۴

تابستان ۱۴۰۳

شماره قرارداد: ۰۳/۱۰۸۸ ق

۷- پیوست دو، شرح کار و مشخصات فنی

پروسس واحد کوثر در طرح ارزن را بگونه ای انجام دهد که شرایط پروسس از لحاظ دما و فشار و دبی سیال در شرایط جدید با شرایط قبل تغییر نکند. به جهت هم سنگ شدن پیشنهادات فنی در مناقصه و با توجه به شرایط واحد کوثر و طوبی پیشنهاد استفاده از دو عدد الکتروموتور ۴۱۰۰ کیلووات ۱۱ کیلوولت (برای کمپرسورهای ۵۱.۱ و ۵۱.۲) متناسب با مشخصات فنی و ابعادی موتورهای ۴۱۰۰ کیلووات واحد طوبی می باشد. ■ داکيومنت الکتروموتور ۴۱۰۰ کیلووات طوبی (فاینال بوک) به پیوست می باشد. نقشه ابعادی در تصویر زیر آورده شده است.



(لازم به توضیح است این پیشنهاد صرفاً جهت آنالیز قیمت اولیه جهت همسنگ نمودن قیمت پیشنهادی در مناقصه می باشد)

و پیمانکار بایستی محاسبات توان موتور را با توجه به شرایط پروسس کوثر ارائه نماید.)

■ پیمانکار بایستی نسبت به طراحی مترآژ و ساینز کابل پاور برای الکتروموتورهای دو کمپرسور ۵۱.۱ و ۵۱.۲ اقدام نماید.

بایستی برند کابلهای پاور ابهر و سطح ولتاژ بهره برداری ۱۱ کیلوولت باشد.

جهت همسنگ نمودن پیشنهاد قیمت مترآژ و مشخصات کابل به شرح ذیل می باشد.

مناقصه مهندسی ، تامین و حمل ، ساخت ، اجرا ، نصب و راه اندازی (EPC)
 پروژه اجرای دو عدد کمپرسور فرآیندی (جایگزاری کمپرسور ارزن با کوبه)
 شرکت توسعه آهن و فولاد گل گهر



صفحه ۱۷۸ از ۲۱۴

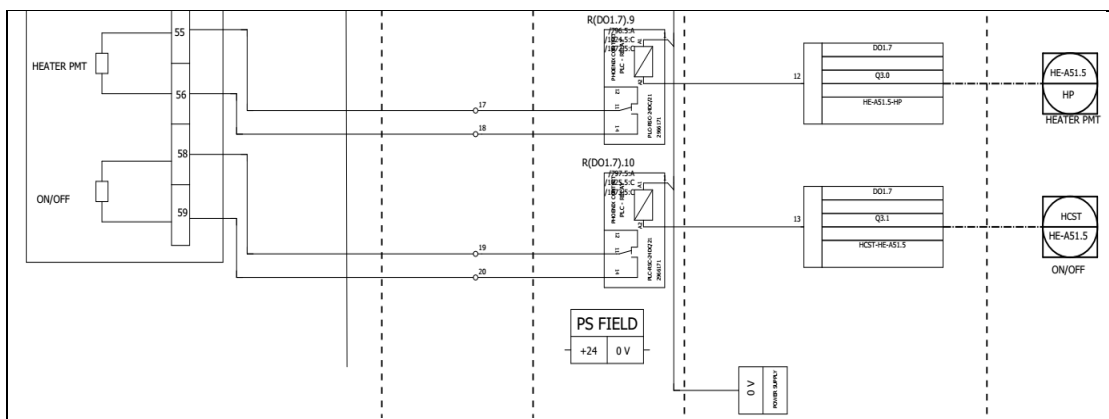
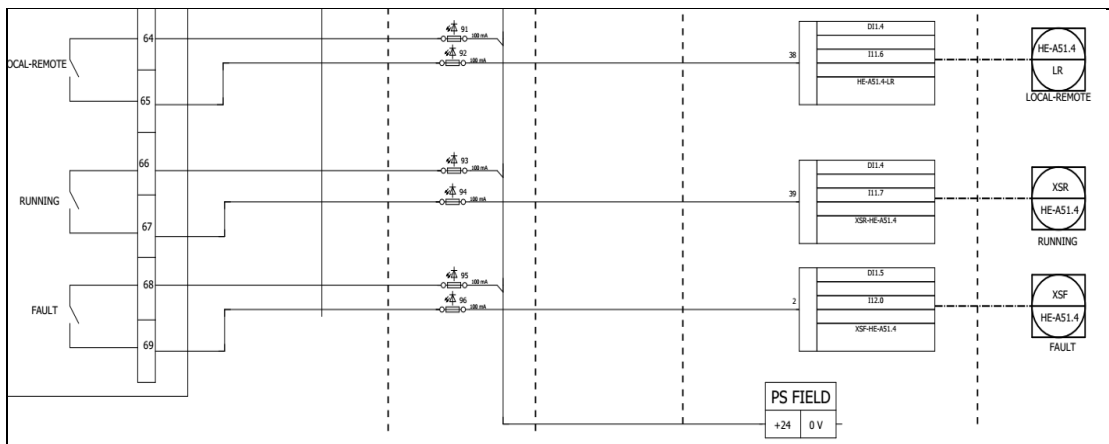
تابستان ۱۴۰۳

شماره قرارداد: ۳/۱۰۸۸ ق

۷- پیوست دو، شرح کار و مشخصات فنی

سه رشته کابل $1 \times 240 \text{mm}^2$ ، 12/20(24) kv، N2XSy، بصورت چیدمان Trefoil برای هر کمپرسور به مترای ۳۳۰ متر و جمعاً برای هر دو کمپرسور و جمع سه فاز حدود ۲۰۰۰ متر کابل با مشخصات فوق خواهد شد.

پیمانکار بایستی نسبت به طراحی پنل مرکزی برای تغذیه هیترهای یونیت های روغن گیربکس و کمپرسور (بلوئر) (پنل مشترک برای هیترهای هر دو کمپرسور ۵۱.۱ و ۵۱.۲) اقدام نماید. همچنین نسبت به تامین فیدر کشویی بالا دست این تابلو که در اتاق برق نصب می شود متناسب با توان هیترها طراحی و اقدام (فیدر کشویی بالادست بایستی حتماً از برند جابون باشد) نماید. پیشنهاد کارفرما فیدر کشویی بالا دست 400V, 10Kw جابون (TYPE 11) می باشد. (توان هیتر یونیت روغن گیربکس ها ۱.۳ کیلووات و هیتر یونیت روغن بولوئر ۳ کیلووات می باشد) طراحی، تامین و اجرای کابل از اتاق برق تا پنل و از پنل تا یونیت های روغن با پیمانکار می باشد. همچنین سیگنالهایی که از پنل به هر هیتر (یونیت کمپرسور و یونیت گیربکس) و همچنین از پنل به تابلو RIO ارسال می شود. مشابه تصویر زیر می باشد.



مناقصه مهندسی ، تامین و حمل ، ساخت ، اجرا ، نصب و راه اندازی (EPC)
 پروژه اجرای دو عدد کمپرسور فرآیندی (جایگزاری کمپرسور ارزن با کوبه)
 شرکت توسعه آهن و فولاد گل گهر



۷- پیوست دو، شرح کار و مشخصات فنی

صفحه ۱۷۹ از ۲۱۴

تابستان ۱۴۰۳

شماره قرارداد: ۰۳/۱۰۸۸ق

پیمانکار بایستی نسبت به طراحی تابلوی RIO برای این دو کمپرسور مطابق با سایر تابلوهای RIO استفاده شده در واحد کوثر و همچنین نسبت به تامین تجهیزات این تابلو مشابه با تجهیزات نصب شده در سایر تابلوهای RIO واحد کوثر اقدام نماید (نقشه های تابلوی RIO مشابه پیوست می باشد). همچنین تامین کابلهای ارتباطی با سایر تابلوها و اتصال آن به سایر تابلوهای RIO و تامین تغذیه تابلو با پیمانکار می باشد. اضافه کردن این تابلو به hardware config سیستم کنترل و دانلود کردن آن به سیستم کنترل با مسئولیت پیمانکار و تحت نظارت DCS man کفرما می باشد. طراحی مترائ و ساینز کابلهای ابزار دقیق و اتصال سیگنالهای ورودی و خروجی آنالوگ و دیجیتال از این تابلو تا تجهیزات ابزار دقیق (من جمله رک ابزار دقیق دو کمپرسور، یونیت های روغن گیربکس و کمپرسور هر دو کمپرسور ۵۱.۱ و ۵۱.۲، و تجهیزات نصب شده بر روی خطوط آب فلاشینگ و اینجکشن دو کمپرسور با پیمانکار می باشد. در زیر نمونه ای از سیگنالهای آنالوگ و دیجیتال که بایستی برای این کمپرسورها اجرا گردد آورده شده است، همچنین ساینز کابلهای ابزار دقیق نیز در نقشه مشخص شده است.

CABLE		LCP					RIO			SIGNAL					
CABLE TAG	CABLE SIZE	LCP TAG	WIRE NO. / PAIR NO.	LCP TER.	LCP STRIP	JUMPED TER.	TO	RIO STRIP	TER.	I/O TAG	DESCRIPTION	SIGNAL TYPE	SIGNAL FORM		
CB02/FIT-E23.1/A	1P1	FIT-E23.1	P1	-	-	-	RIO-CB02		11, 12	FIT-E23.1	PROCESS GAS COMPRESSOR (CP-A51.1), FLOW INDICATOR TRANSMITTER	AI	4.20mA		
D2/SOV-E23A COMD	2C2.5	SOV-E23A-COM	C1, C2	-	-	-	RIO-CB02	FIELD-DO	7, 8	SOV-E23A-COM	PROCESS GAS COMPRESSOR (CP-A51.1), ON-OFF VALVE, COMMAND	DO	NO-Wet(24Vdc)		
B02/VT(H)-A13.1A/A	1P1	VT(H)-A13.1A	P1	-	-	-	RIO-CB02	FIELD-EX	13, 14	VT(H)-A13.1A	PROCESS GAS COMPRESSOR (CP-A51.1), VIBRATION TRANSMITTER	AI	4.20mA		
B02/VT(V)-A13.1B/A	1P1	VT(V)-A13.1B	P1	-	-	-	RIO-CB02		15, 16	VT(V)-A13.1B	PROCESS GAS COMPRESSOR (CP-A51.1), VIBRATION TRANSMITTER	AI	4.20mA		
CB02/ZS-A01.4/D	2C1	ZS-A01.4	C1, C2	-	-	-	RIO-CB02	FIELD-DI-EX	7, 8	ZS-A01.4	PROCESS GAS COMPRESSOR (CP-A51.1), POSITION SWITCH	DI	NO-Dry		
B02/JB1-CP-A51.1/A1	2P0.75	JB1-CP-A51.1	P1	1, 2	X1	-	RIO-CB02	JB1-CP-A51.1	1, 2	PDIT-A10.1	PROCESS GAS COMPRESSOR (CP-A51.1), DIFF PRESSURE INDICATOR TRANSMITTER	AI	4.20mA		
			P2	3, 4		-			3, 4	PIT-A10.1	PROCESS GAS COMPRESSOR (CP-A51.1), PRESSURE INDICATOR TRANSMITTER	AI	4.20mA		
B02/JB1-CP-A51.1/A2	2P0.75	JB1-CP-A51.1	P1	5, 6	X1	-	RIO-CB02	JB1-CP-A51.1	5, 6	PIT-A11.1	PROCESS GAS COMPRESSOR (CP-A51.1), PRESSURE INDICATOR TRANSMITTER	AI	4.20mA		
			P2	7, 8		-			7, 8	TIT-A12.1	PROCESS GAS COMPRESSOR (CP-A51.1) OUTLET, TEMPERATURE INDICATOR TRANSMITTER	AI	4.20mA		
B02/JB1-CP-A51.1-OBL/D	2C1	JB1-CP-A51.1-OBL	C1, C2	1, 2	X1	-	RIO-CB02	JB1-CP-A51.1-OBL	1, 2	LS-A99.1	(CP-A51.1) OIL TANK, LEVEL SWITCH, LOW	DI	NO-Dry		
B02/JB1-CP-A51.1-OBL/A1	2P0.75	JB1-CP-A51.1-OBL	P1	7, 8		-			RIO-CB02	JB1-CP-A51.1-OBL	3, 4	PDIT-A96.1	(CP-A51.1) INLET OIL, DIFF PRESSURE INDICATOR TRANSMITTER	AI	4.20mA
			P2	10, 11		-					5, 6	PIT-A16.1	(CP-A51.1) INLET OIL, PRESSURE INDICATOR TRANSMITTER	AI	4.20mA
B02/JB1-CP-A51.1-OBL/A2	2P0.75	JB1-CP-A51.1-OBL	P1	13, 14		-			RIO-CB02	JB1-CP-A51.1-OBL	7, 8	TIT-A51.1	2nd Stage Pr.G.C -(CP-A51.1)Oil Input, TEMPERATURE INDICATOR TRANSMITTER	AI	4.20mA
			P2	16, 17	-	9, 10	FIT-M28.1	(CP-A51.1) OIL TANK, FLOW INDICATOR TRANSMITTER			AI	4.20mA			

مناقصه مهندسی ، تامین و حمل ، ساخت ، اجرا ، نصب و راه اندازی (EPC)
 پروژه اجرای دو عدد کمپرسور فرآیندی (جایگزاری کمپرسور ارزن با کوبه)
 شرکت توسعه آهن و فولاد گل گهر



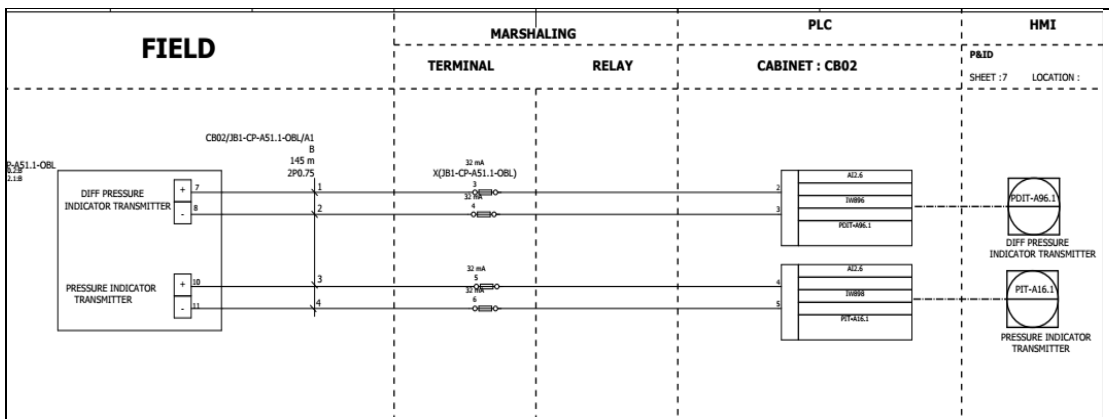
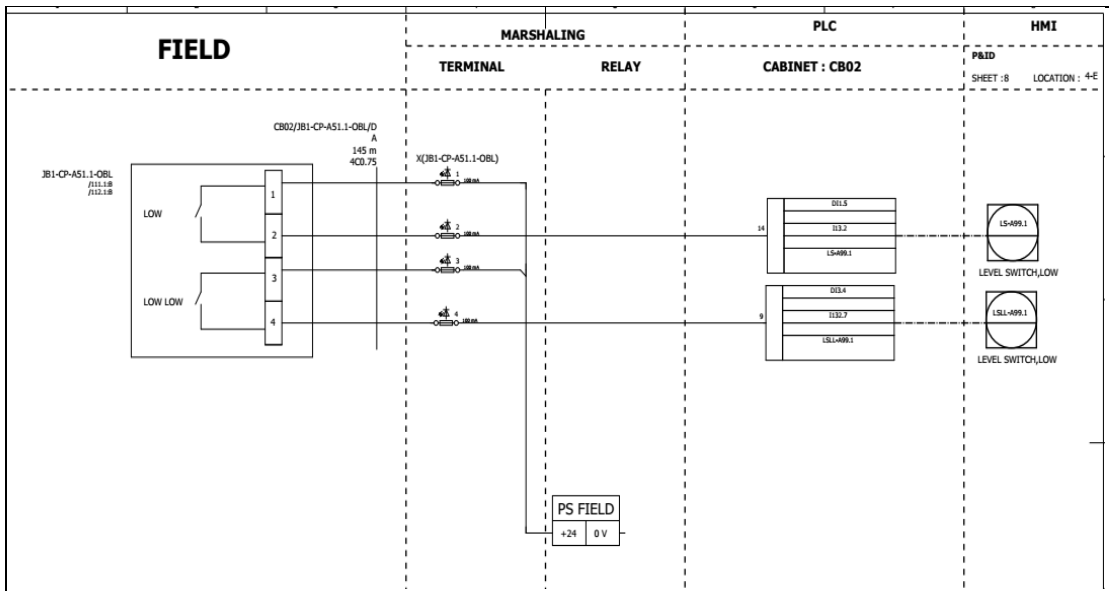
صفحه ۱۸۰ از ۲۱۴

تابستان ۱۴۰۳

شماره قرارداد: ۰۳/۱۰۸۸ ق

۷- پیوست دو، شرح کار و مشخصات فنی

CABLE		LCP					RIO			SIGNAL			
CABLE TAG	CABLE SIZE	LCP TAG	WIRE NO. / PAIR NO.	LCP TER.	LCP STRIP	JUMPED TER.	TO	RIO STRIP	TER.	I/O TAG	DESCRIPTION	SIGNAL TYPE	SIGNAL FORM
B02/UB2-CP-A51.1-OGB/A1	2P0.75	JB2-CP-A51.1-OGB	P1	1, 2	X2	-	RIO-CB02	JB2-CP-A51.1-OGB	1, 2	PDIT-A98.1	(CP-A51.1) GEAR BOX OIL FILTER, DIFF PRESSURE INDICATOR TRANSMITTER	AI	4..20mA
			P2	4, 5		-			3, 4	PIT-A17.1	(CP-A51.1) GEAR BOX OIL SYSTEM, PRESSURE INDICATOR TRANSMITTER	AI	4..20mA
B02/UB2-CP-A51.1-OGB/A2	2P0.75	JB2-CP-A51.1-OGB	P1	7, 8		-	RIO-CB02		5, 6	TIT-A57.1	(CP-A51.1) GEAR BOX OIL SYSTEM, TEMPERATURE INDICATOR TRANSMITTER	AI	4..20mA
			P2	10, 11		-			7, 8	FIT-M29.1	GEAR BOX OIL HEAT EXCHANGER, FLOW INDICATOR TRANSMITTER	AI	4..20mA



مناقصه مهندسی ، تامین و حمل ، ساخت ، اجرا ، نصب و راه اندازی (EPC)
 پروژه اجرای دو عدد کمپرسور فرآیندی (جایگزاری کمپرسور ارزن با کوبه)
 شرکت توسعه آهن و فولاد گل گهر

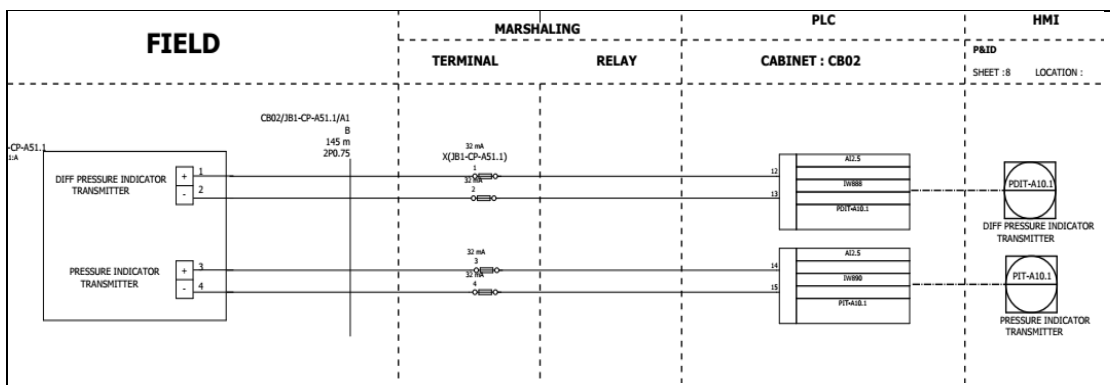
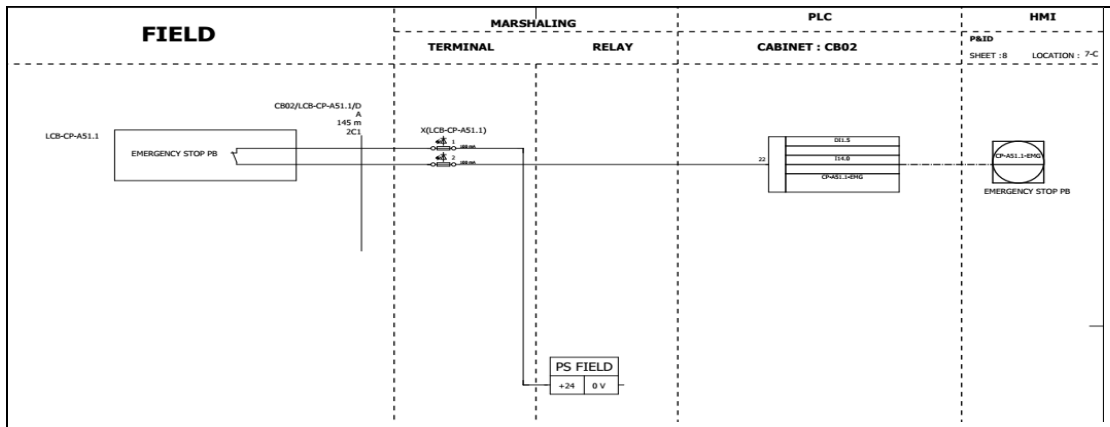
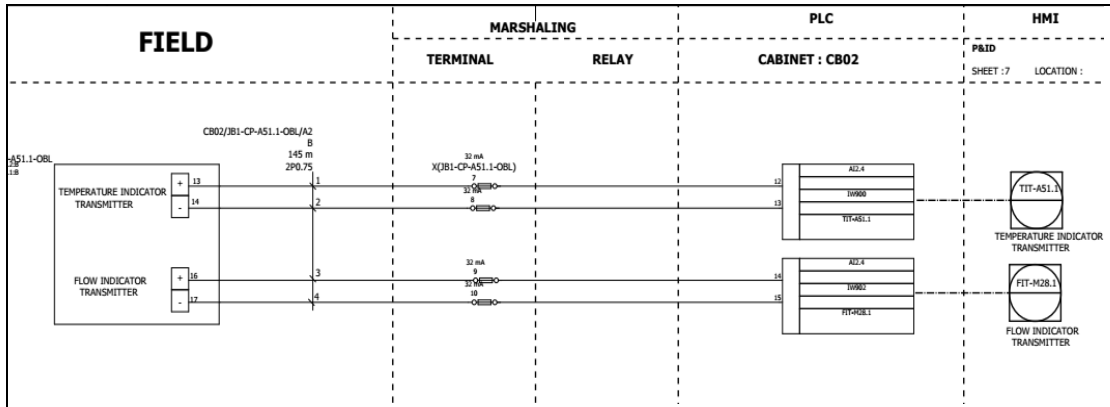


صفحه ۱۸۱ از ۲۱۴

تابستان ۱۴۰۳

شماره قرارداد: ۰۳/۱۰۸۸ ق

۷- پیوست دو، شرح کار و مشخصات فنی



مناقصه مهندسی ، تامین و حمل ، ساخت ، اجرا ، نصب و راه اندازی (EPC)
 پروژه اجرای دو عدد کمپرسور فرآیندی (جایگزاری کمپرسور ارزن با کوبه)
 شرکت توسعه آهن و فولاد گل گهر

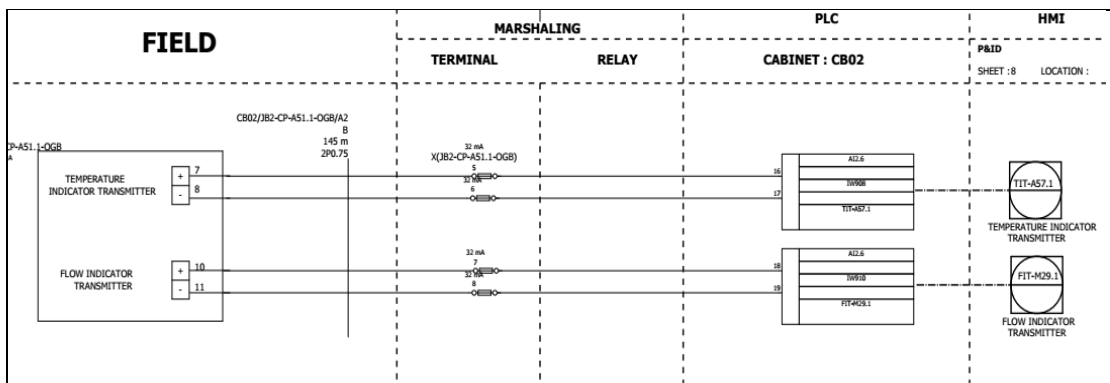
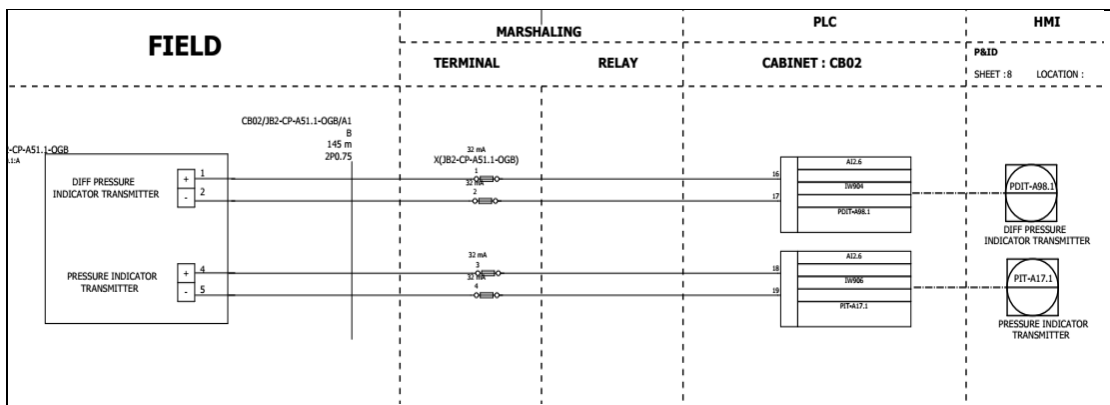
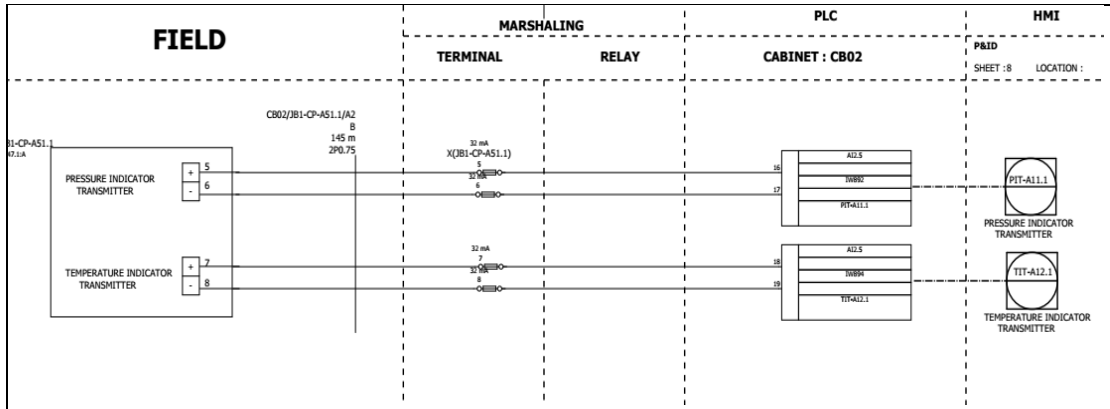


صفحه ۱۸۲ از ۲۱۴

تابستان ۱۴۰۳

شماره قرارداد: ۰۳/۱۰۸۸ق

۷- پیوست دو، شرح کار و مشخصات فنی



مناقصه مهندسی ، تامین و حمل ، ساخت ، اجرا ، نصب و راه اندازی (EPC)
 پروژه اجرای دو عدد کمپرسور فرآیندی (جایگزاری کمپرسور ارزن با کوبه)
 شرکت توسعه آهن و فولاد گل گهر

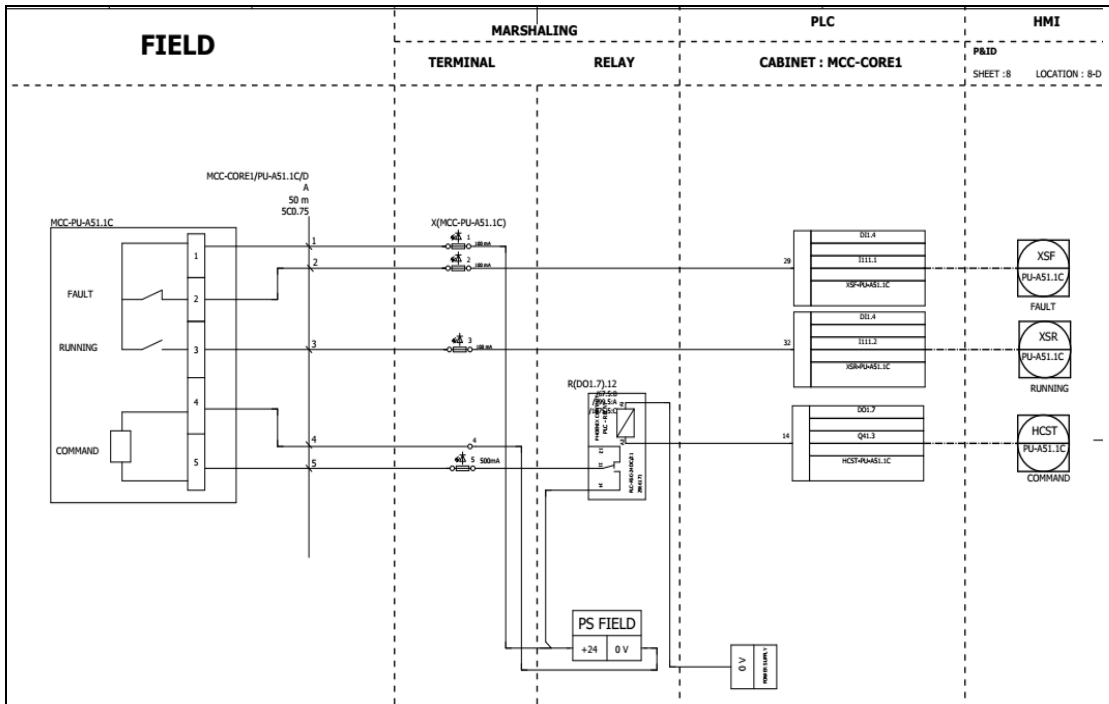
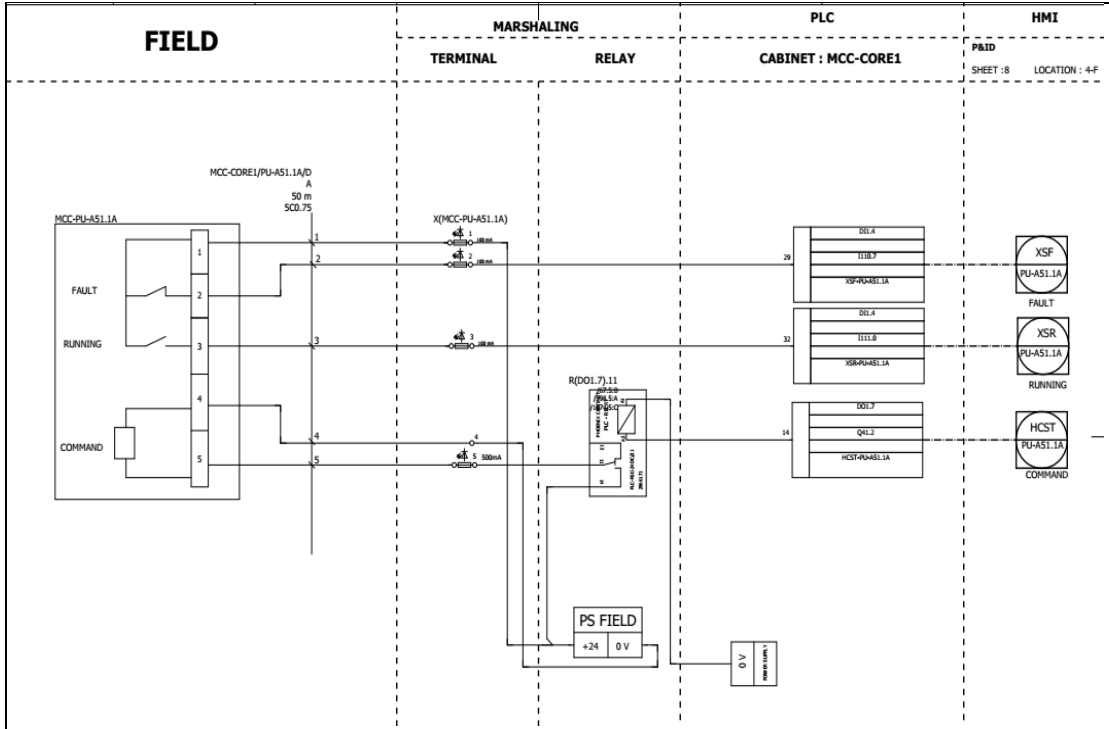


صفحه ۱۸۳ از ۲۱۴

تابستان ۱۴۰۳

شماره قرارداد: ۰۳/۱۰۸۸ ق

۷- پیوست دو، شرح کار و مشخصات فنی



مناقصه مهندسی ، تامین و حمل ، ساخت ، اجرا ، نصب و راه اندازی (EPC)
 پروژه اجرای دو عدد کمپرسور فرآیندی (جایگزاری کمپرسور ارزن با کوبه)
 شرکت توسعه آهن و فولاد گل گهر

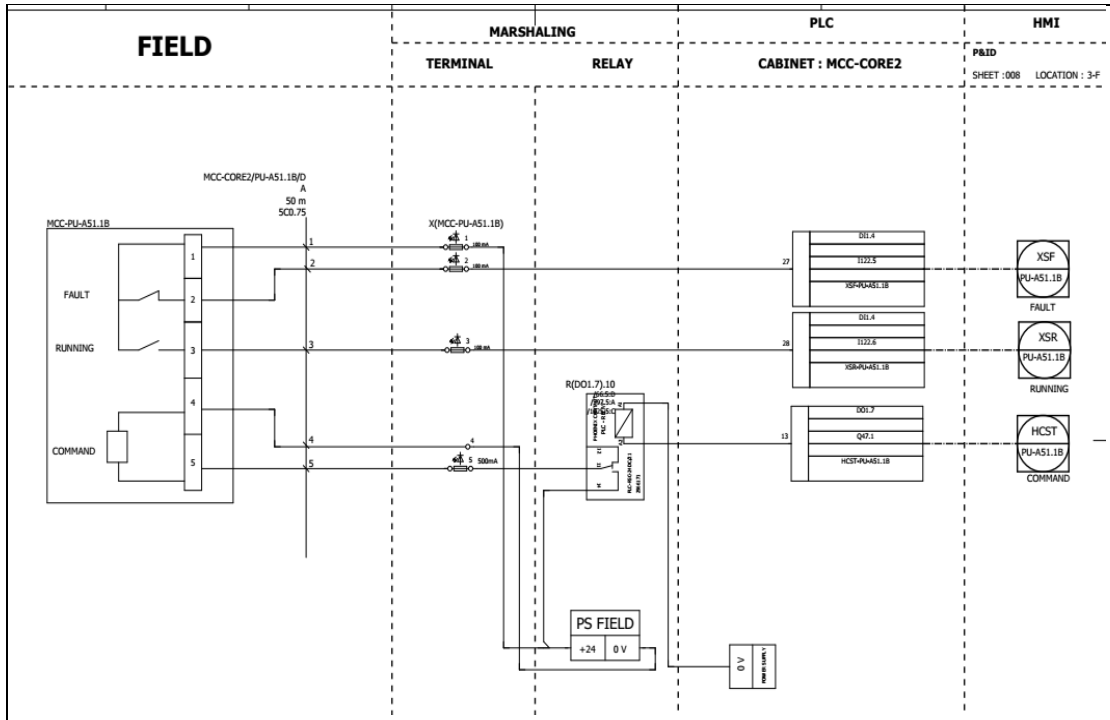


صفحه ۱۸۴ از ۲۱۴

تابستان ۱۴۰۳

شماره قرارداد: ۳/۱۰۸۸ ق

۷- پیوست دو، شرح کار و مشخصات فنی



▪ پیمانکار بایستی نقشه های تمامی کانکشن ها، شامل wiring ، panel termination ، loop diagram ، diagram ، circuit diagram & part list for RIO ، LCP termination ، نقشه ازبیلت فیدرهای برق و فاینال بوک موتور، کمپرسور و گیربکس به همراه یونیت های جانبی، گواهی کالیبراسیون تجهیزات ابزار دقیق به همراه گاتالوگ و دیتا شیت آنها را ارسال نماید.

۲-۳ در بخش خرید و اجرا:

تجهیزات و اعداد برآوردی که در بخش تامین ارائه می گردد صرفاً جهت همسنگ سازی برای مناقصه می باشد و مسئولیت تاییدات فنی و مترائز نهایی با بخش طراحی پیمانکار می باشد. اما برند تجهیزات دقیقاً متناسب با فاینال بوک ها و برند های ذکر شده در شرح خدمات باشد.

▪ محاسبات توان مورد نیاز الکترو موتور ها که قابلیت جایگذاری بر روی فونداسیون موتور در طرح ارزن را داشته باشد با پیمانکار می باشد اما از ۴۱۰۰ کیلووات نبایستی کمتر باشد. تامین الکترو موتور توسط کارفرما صورت می گیرد.

▪ تامین کابل 12/20KV ، N2XSY ، 240mm²*1 ، ساخت شرکت ابهر، جمعاً به مترائز حدود ۲۰۰۰ متر.

▪ تامین کابل برای هیتر موتور های ۵۱.۱ و ۵۱.۲ با مشخصات N2XY ، 0.6/1KV ، 2.5mm²*3 از تابلو برق تا هیتر هر موتور به مترائز هر موتور ۳۳۰ متر.

▪ تامین کابل از سمت CT های موتورها به رله دیفرانسیل در فیدر تغذیه موتور با مشخصات NYCY، 0.6/1kv ، 2.5mm²*7 به مترائز حدود ۳۳۰ متر برای هر موتور.

▪ تامین کابل برای PTC ، RTD ، های موتور با مشخصات NYCY ، 0.6*1 kv ، 1.5mm²*27 ، به مترائز حدود ۳۳۰ متر برای هر موتور (از RTD BOX موتور تا فیدر برق تغذیه موتور)

▪ تامین CT های مربوط به موتور (سه عدد) که در CT باکس قرار می گیرند با پیمانکار می باشد. مدل ترانس های جریان GSWS12 Gr.1 از برند RITZ می باشد. 5p10 15VA 350/1

▪ تامین تابلو پنل مرکزی هیترهای دو کمپرسور و کابل کشی به آن (از فیدر مربوطه در اتاق برق تا پنل هیتر و از پنل تا خود هیترها) با پیمانکار می باشد. تامین فیدر و کابل و محاسبات مربوط به آن با پیمانکار می باشد اما به جهت همسنگ سازی فیدر ۱۰ کیلووات ۴۰۰ ولت با برند جابون (تایپ ۱۱) به همراه ۳۰۰ متر کابل 4*16mm²

مناقصه مهندسی ، تامین و حمل ، ساخت ، اجرا ، نصب و راه اندازی (EPC)
 پروژه اجرای دو عدد کمپرسور فرآیندی (جایگزاری کمپرسور ارزن با کوبه)
 شرکت توسعه آهن و فولاد گل گهر



شرکت توسعه آهن و فولاد گل گهر
 GOLGOHAR IRON & STEEL DEVELOPMENT CO.

صفحه ۱۸۶ از ۲۱۴

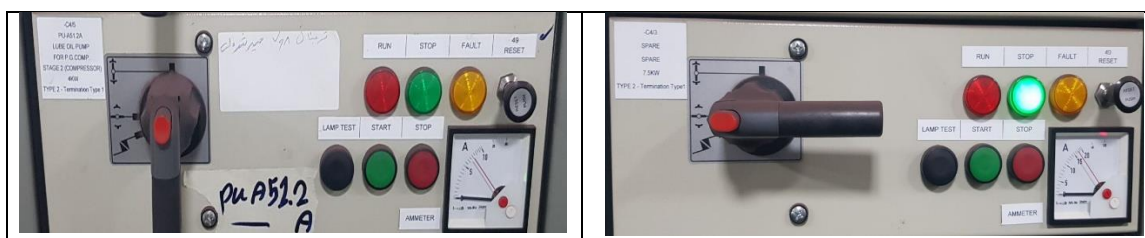
تابستان ۱۴۰۳

شماره قرارداد: ۰۳/۱۰۸۸ ق

۷- پیوست دو، شرح کار و مشخصات فنی

N2XY, 0.6/1kv پیشنهاد می گردد. همچنین تامین کابل و کابل کشی کنترلی پنل هیترها تا تابلوی RIO با پیمانکار می باشد.

- تامین یونیت روغن گیربکس و کمپرسور هر کدام به تعداد دو عدد (کمپرسور ۵۱.۱ و ۵۱.۲) مطابق با داکيومنت پیوست و اتصال آن به کمپرسور و گیربکس و همچنین اتصال کولر آن به پایپینگ آب ماشینی مطابق نقشه ها و فاینال بوک پیوست، یونیت های روغن عیناً مشابه با یونیت های روغن واحد طویی (طرح ارزن) باشند. تجهیزات برقی و ابزار دقیق آن نیز مشابه با واحد طویی و فاینال بوک پیوست باشد.
- تامین رک ابزار دقیق کمپرسور (شامل سنسورها) و تیویگ آنها به سنسورهای فشار در لاین و همچنین کانکشن به تپ پوینتهای دما با پیمانکار می باشد. برند و تایپ تجهیزات بایستی مطابق با برند درج شده در فاینال بوک کمپرسورهای ارزن (پیوست شده) باشد.
- کابل کشی پاور و کنترلی از تجهیزات یونیت های روغن تا تابلو برق ها و از یونیت روغن، پنل هیتر و رک ابزار دقیق تا تابلوی RIO با پیمانکار می باشد.
- پیمانکار بایستی نسبت به تامین ۴ عدد فیدر کشویی جابون برای پمپ های یونیت روغن کمپرسور های ۵۱.۱ و ۵۱.۲ با توان 4KW (تایپ ۲ فیدرهای 400V جابون) و همچنین ۴ عدد فیدر کشویی جابون برای پمپهای یونیت روغن گیربکس های ۵۱.۱ و ۵۱.۲، با توان 7.5KW (تایپ ۲ فیدرهای 400V جابون) اقدام نماید. تصویر فیدر های کشویی و وایرینگ ها در زیر آورده شده است.



▪ نقشه یک نمونه تابلو RIO مشابه واحد کوثر به همراه Part Number و مشخصات تجهیزات استفاده شده در آن جهت طراحی و تامین تابلوی RIO مشابه برای این دو کمپرسور ۵۱.۱ و ۵۱.۲ طرح ارزن به پیوست شرح خدمات ارسال می گردد. برآورد تعداد کارتهای ورودی و خروجی آنالوگ و دیجیتال با پیمانکار می باشد، همچنین بایستی تعداد ورودی و خروجی و ترمینالها و فضای اضافه کردن کارتها در نظر گرفته شده ۳۰٪ مازاد spare & space در نظر گرفته شوند (برای سیگنال AO نیز یک کارت چهار کاناله در نظر گرفته شود). برآورد اولیه لیست سیگنالها جهت هم سنگ سازی قیمت ها به شرح ذیل می باشد که البته مسئولیت برآورد و طراحی با پیمانکار می باشد و ممکن است در حد کمی با این برآورد مغایرت داشته باشد.

• سیگنالهای DO:

سیگنال	تعداد سیگنال (برای کمپرسور ۵۱.۱ و ۵۱.۲)
سلونوئید ولو آب	۲
فرمان استارت پمپ روغن شماره یک کمپرسور	۲
فرمان استارت پمپ روغن شماره دو کمپرسور	۲
فرمان استارت پمپ روغن شماره یک گیربکس	۲
فرمان استارت پمپ روغن شماره دو گیربکس	۲
فرمان هیتر PMT یونیت کمپرسور	۲
فرمان هیتر PMT یونیت گیربکس	۲
فرمان ON/OFF هیتر کمپرسور	۲
فرمان ON/OFF هیتر گیربکس	۲

• سیگنالهای DI:

سیگنال	تعداد سیگنال (برای کمپرسور ۵۱.۱ و ۵۱.۲)
پوزیشن سوئیچ کمپرسور	۲
لول سوئیچ Low روغن کمپرسور	۲
لول سوئیچ Low Low روغن کمپرسور	۲

مناقصه مهندسی ، تامین و حمل ، ساخت ، اجرا ، نصب و راه اندازی (EPC)
 پروژه اجرای دو عدد کمپرسور فرآیندی (جایگزاری کمپرسور ارزن با کوبه)
 شرکت توسعه آهن و فولاد گل گهر



۷- پیوست دو، شرح کار و مشخصات فنی

صفحه ۱۸۹ از ۲۱۴

تابستان ۱۴۰۳

شماره قرارداد: ۳/۱۰۸۸ ق

۲	Emergency stop motor
۲	فالت پمپ روغن شماره یک کمپرسور
۲	فالت پمپ روغن شماره دو کمپرسور
۲	فالت پمپ روغن شماره یک گیربکس
۲	فالت پمپ روغن شماره دو گیربکس
۲	رانینگ پمپ روغن شماره یک کمپرسور
۲	رانینگ پمپ روغن شماره دو کمپرسور
۲	رانینگ پمپ روغن شماره یک گیربکس
۲	رانینگ پمپ روغن شماره دو گیربکس
۲	Local/Remote هیتر روغن کمپرسور
۲	Local/Remote هیتر روغن گیربکس
۲	رانینگ هیتر روغن کمپرسور
۲	رانینگ هیتر روغن گیربکس
۲	فالت هیتر روغن کمپرسور
۲	فالت هیتر روغن گیربکس

• سیگنالهای AI:

تعداد سیگنال (برای کمپرسور ۵۱.۱ و ۵۱.۲)	سیگنال
۲	فلوی آب اینجکشن
۲	سنسور ویبره ۱ کمپرسور
۲	سنسور ویبره ۲ کمپرسور
۲	فشار ورودی کمپرسور
۲	فشار خروجی کمپرسور

مناقصه مهندسی ، تامین و حمل ، ساخت ، اجرا ، نصب و راه اندازی (EPC)
 پروژه اجرای دو عدد کمپرسور فرآیندی (جایگزاری کمپرسور ارزن با کوبه)
 شرکت توسعه آهن و فولاد گل گهر



صفحه ۱۹۰ از ۲۱۴

تابستان ۱۴۰۳

شماره قرارداد: ۰۳/۱۰۸۸ ق

۷- پیوست دو، شرح کار و مشخصات فنی

۲	اختلاف فشار کمپرسور
۲	دمای خروجی کمپرسور
۲	اختلاف فشار فیلتر روغن کمپرسور
۲	فشار روغن کمپرسور
۲	دمای روغن کمپرسور
۲	فلوی آب خنک کاری مبدل روغن کمپرسور
۲	اختلاف فشار فیلتر روغن گیربکس
۲	فشار روغن گیربکس
۲	دمای روغن گیربکس
۲	فلوی آب خنک کاری مبدل روغن گیربکس

- تامین ۴ عدد کابل ابزار دقیقی 12C0.7 از پنل هیترها تا تابلوی RIO سه عدد سیگنال DI برای هر هیتر از پنل هیترها به RIO و دو عدد سیگنال DO از RIO به پنل هیترها برای هر هیتر.
- تامین تجهیزات مربوط به سنسورهای ابزار دقیق استفاده شده در رک ابزار دقیق کمپرسور، موتور، یونیت های روغن کمپرسور و گیربکس، سیستم فلاشینگ و اینجکشن آب کمپرسور مطابق با برندها و سنسورهای ذکر شده در فاینال بوک کمپرسور و موتور تماماً با پیمانکار می باشد و عواقب هر گونه مغایرت در خرید تجهیزات تماماً با پیمانکار می باشد و استفاده از برندهای دیگر بدون تایید کارفرما، مورد پذیرش نمی باشد.
- تامین کابل Profibus و فیبر نوری جهت ارتباط بین تابلوی RIO با تابلوهای RIO مجاور و متعلقات و اجرای آن با پیمانکار می باشد همچنین تامین تغذیه جهت power supply تابلوی RIO نیز پیمانکار می باشد. (نزدیک ترین تابلوی RIO تا محل استقرار تابلوی RIO تامینی پیمانکار حداکثر ۵۰ متر می باشد. بسته به محل استقرار طراحی تابلوی RIO متغیر می باشد).
- برند کابل های LV و ابزار دقیق و کنترلی بایستی از برندهای البرز، سینا کابل و یزد کابل باشد. برند کابل های MV ابهر باشد. technical specification MV&LV Cable پیوست داکوئمنتها می باشد.

مناقصه مهندسی ، تامین و حمل ، ساخت ، اجرا ، نصب و راه اندازی (EPC)
پروژه اجرای دو عدد کمپرسور فرآیندی (جایگزاری کمپرسور ارزن با کوبه)
شرکت توسعه آهن و فولاد گل گهر



صفحه ۱۹۱ از ۲۱۴

تابستان ۱۴۰۳

شماره قرارداد: ۰۳/۱۰۸۸ ق

۷- پیوست دو، شرح کار و مشخصات فنی

- تامین Emergency stop PB قارچی و پایه آن به همراه کابل کشی با استفاده از دو عدد کابل دو رشته ای به هم تابیده شیلد دار با سطح مقطع 1mm^2 (یک رشته به تابلوی RIO و یک رشته تا محل فیدر الکتروموتور) همراه با دو کنتاکت N.C با پیمانکار می باشد.
- تمامی تابلوها و JB های Outdoor باید دارای IP65 باشند. همچنین بدنه تابلوها بایستی از ورق فلزی با ضخامت حداقل ۲ میلیمتر باشد و پوشش دهی شده باشند به نحوی که در مقابل رطوبت زنگ زدگی مقاوم باشند. طراحی و جانمایی JB های اطراف کمپرسورها مشابه واحد طویی باشد.
- پیمانکار بایستی پس از نصب، تمامی سیگنالهای کنترلی را IO چک کند و همچنین سیگنال چک و لوپ چک را برای تمامی تجهیزات ابزار دقیق انجام دهد.
- اجرای پایپینگ خط هوای ابزار دقیق به متر از حدود ۵۰ متر.
- پیمانکار بایستی داکيومنت تست های FAT الکتروموتورها و تابلوها را به همراه گواهی بازرسی و گواهی اصالت را به کارفرما تحویل دهد. همچنین تستهای free run و تحت load موتورها را در محل شرکت سازنده و هم در سایت انجام دهد. همچنین در زمان تست های FAT و SAT نماینده کارفرما بایستی در محل تست حضور داشته باشد. هماهنگی حضور و فراهم نمودن شرایط تست و کلیه امکانات رفاهی نماینده کارفرما با پیمانکار می باشد.
- لاجیک نویسی تمامی سیگنالهای مربوط به این دو کمپرسور با پیمانکار می باشد. البته تمامی لاجیک نویسی بایستی در حضور نماینده کارفرما و همچنین DCS man کارفرما انجام پذیرد.
- هزینه و مسئولیت تمامی مراحل خرید، ترخیص، بارگیری، حمل، بیمه، نصب و راه اندازی ذیل این پروژه با پیمانکار می باشد.
- تامین کابل ارت و اتصال کلیه تجهیزات به نزدیکترین ارت شین با پیمانکار می باشد.
- کاندویت کابلها بایستی hot deep galvanized steel باشند.
- داکت های under ground بین منهول های برق بایستی Heavy rigid PVC pipe باشند. نقشه اولیه منهولهای برق در نقشه های بخش civil آورده شده است.
- تمامی مراحل کابل کشی، اجرای لوله کاندویت، لوله گذاری در زیر بتن، اجرای JB و اجرای فلکسیبل، سر کابل زنی، اجرای وایر نامبر و تگ، لیبیل گذاری کابل، در صورت لزوم اضافه کردن سینی کابل و ... تماماً با پیمانکار

مناقصه مهندسی ، تامین و حمل ، ساخت ، اجرا ، نصب و راه اندازی (EPC)
پروژه اجرای دو عدد کمپرسور فرآیندی (جایگزاری کمپرسور ارزن با کوبه)
شرکت توسعه آهن و فولاد گل گهر



صفحه ۱۹۲ از ۲۱۴

تابستان ۱۴۰۳

شماره قرارداد: ۰۳/۱۰۸۸ق

۷- پیوست دو، شرح کار و
مشخصات فنی

می باشد. پیمانکار بایستی قبل از قیمت گذاری حتما از سایت بازدید و کابل کشی ها را مطابق با پروژه طوبی در محوطه کمپرسورها انجام دهد.

▪ بازدید از سایت قبل از ارائه پیشنهاد ضروری بوده و هیچ گونه ادعایی از پیمانکار مبنی بر عدم اطلاع از شرایط محیطی و ... قابل پذیرش نمی باشد.

لیست مدارک پیوست شده در بخش برق و ابزار دقیق مطابق ذیل می باشد:

ITEM	TITLE	DWG.NO
1	Control system circuit diagram for CB03.2	KGMM1G00E7006
2	Control system layout for CB01.3	KGMM1G00E7124
3	Final book for MV motor stage 1&2 (VEM)	Only 4100 kw motor considered
4	Final book Aerzen	Part II – main components 4000369
5	Final book Aerzen	Part III Instrumentation 4000369
6	Technical specification for MV&LV cable	TGMMEG04E7618

پیوست سه، دستورالعمل بخش برنامه ریزی و مدیریت پروژه

- ۱- پیمانکار می‌بایست نمودار چارت سازمانی خود به همراه ماتریس مسئولیت در پروژه را متناسب با مدت زمان اجرای کار تهیه و قبل از پایان تجهیز کارگاه به تأیید دستگاه نظارت برساند.
تبصره ۱- با توجه به شرایط و ویژگی های پروژه، نیروهای انسانی پیمانکار که در اجرای مفاد قرارداد بکار گرفته می‌شوند می‌بایست از تجربه و تخصص کافی در زمینه طراحی، نصب و اجرا باشند.
- تبصره ۲- دفتر فنی کارگاه که یکی از واحدهای مهم پیمانکار در زمان اجرا محسوب می‌گردد، به محض شروع عملیات اجرایی میبایست در کارگاه استقرار یافته و قادر به انجام خدمات فنی (برنامه ریزی، کنترل پروژه، دفتر مهندسی، کنترل کیفی وغیره) باشند.
- ۲- کلیه عوامل کلیدی پیمانکار میبایست قبل از شروع به کار، به دستگاه نظارت به صورت کتبی به همراه مدارک و سوابق کاری معرفی گردیده و مورد تأیید مکتوب دستگاه نظارت واقع گردند.
- ۳- با توجه به ضرورت داشتن اطلاعات مربوط به نیروی انسانی، پیمانکار موظف است در پایان هر ماه نسبت به ارسال اطلاعات پرسنلی با فرمت تعیینی توسط دستگاه نظارت اقدام نماید و همچنین هر زمانی که دستگاه نظارت اعلام نماید، اطلاعات پرسنلی خود را به نحو مورد نیاز ناظر در اختیار قرار دهد.
- ۴- پیمانکار موظف است، در هنگام ارائه صورت وضعیت های خود، لیست بیمه پرداخت شده کارگران خود در دو ماه قبل به همراه تأییدیه آخرین لیست پرداخت حقوق پرسنل را که به تأیید دستگاه نظارت رسیده است تحویل نماید. در صورت عدم ارائه مدارک مذکور صورت وضعیت وی پرداخت نخواهد شد و پیمانکار در این خصوص حق هیچگونه اعتراضی نخواهد داشت.
- لازم به ذکر است در صورت تاخیر پرداخت حقوق پرسنل بیش از یک ماه کارفرما رسماً طبق لیست مطالبات ارائه شده توسط پیمانکار اقدام نموده و مبلغ مربوطه به همراه هزینه بالاسری از محل مطالبات پیمانکار کسر می‌گردد.
- ۵- پیمانکار موظف است حداکثر ۷ روز پس از ابلاغ قرارداد نسبت به ارائه برنامه زمانبندی به همراه هیستوگرام منابع، احجام مطابق با رویه های مصوب مورد تأیید کارفرما MCI و PMS ، لیست مدارک مهندسی ، (CBS) کاری و ساختار شکست هزینه اقدام و همچنین حداکثر ۷ روز پس از آن نسبت به رفع کامنت های احتمالی و اخذ تأیید نهایی کارفرما و دستگاه نظارت اقدام نماید.
- ۶- پیمانکار موظف است در طول مدت قرارداد نسبت به ارائه خدمات برنامه ریزی و کنترل پروژه و همچنین موارد تضمین کیفیت مطابق با روال ذیل اقدام نماید.

مناقشه مهندسی ، تامین و حمل ، ساخت ، اجرا ، نصب و راه اندازی (EPC)
 پروژه اجرای دو عدد کمپرسور فرآیندی (جایگزاری کمپرسور ارزن با کوبه)
 شرکت توسعه آهن و فولاد گل گهر

۸- پیوست سه، دستورالعمل بخش
 برنامه ریزی و مدیریت پروژه

شماره قرارداد: ۳/۱۰۸۸ ق

تابستان ۱۴۰۳

صفحه ۱۹۴ از ۲۱۴

- a. ارائه گزارشات مطابق دستورالعمل برنامه ریزی و کنترل پروژه از طریق نرم افزار PMIS
- b. کلیه مراحل کار بایستی مطابق با برنامه زمانبندی مورد تایید کارفرما و دستگاه نظارت به نحوی که تاخیر در برنامه زمانبندی ایجاد نگردد صورت پذیرد.
- c. پیمانکار موظف است مدارک مهندسی تحویلی به مرکز اسناد کارفرما را بر اساس دستورالعمل شماره گذاری کارفرما شماره گذاری نموده و همچنین نسبت به گردش مدارک و مستندات پروژه از طریق نرم افزار مدیریت مدارک مهندسی در سا اقدام نماید.
- d. پیمانکار موظف است نسبت به انجام تست های سرد و گرم، تهیه و تکمیل چک لیستهای پیش راه اندازی و تست با نرم افزار ICAPS ، مستند سازی اثبات ظرفیت، صدور گواهی های لازم از طریق متدولوژی OPERCOM در مراحل مختلف راه اندازی و اخذ تاییدیه کارفرما و دستگاه نظارت اقدام نماید و در این راستا پیمانکار موظف است تیم پیاده سازی متدولوژی OPERCOM را در زمان مقتضی طبق اعلام نیاز دستگاه نظارت در سایت مستقر نماید.
- e. پیمانکار موظف است نسبت به انجام خدمات موضوع قرارداد و ارائه گزارش ها و دیتابیس های برنامه ریزی، کنترل کیفی، پیش راه اندازی و راه اندازی مرتبط، در مواقع تعیین شده در هر دوره زمانی با نظر دستگاه نظارت اقدام نماید.
- f. پیمانکار موظف است نسبت به ارائه Final Book شامل As Built ، دستورالعمل ها، مدارک مهندسی، قراردادها، الحاقیه ها، مکاتبات اصلی ، Order Number ، مدارک کنترل کیفی، مدارک خرید بالاحص درس آموخته های پروژه و.... مطابق با رویه های مصوب مورد تأیید کارفرما اقدام نماید.
- g. در صورت عدم ارائه خدمات مدیریت پروژه شامل: موارد برنامه ریزی، کنترل پروژه، منابع انسانی و ماشین آلات، موارد کنترل کیفی و تضمین کیفیت و راه اندازی توسط پیمانکار، مطابق با قوانین موجود و تا سقف ۵ درصد از مبلغ هر صورت وضعیت ارسال شده توسط پیمانکار، جریمه در نظر گرفته خواهد شد.
- h. پیمانکار موظف است جهت تهیه صورت وضعیت ها مطابق با فرمت و دستورالعمل مورد تأیید کارفرما که به وی ابلاغ میشود، استفاده نماید.
- ۷- پیمانکار موظف است نسبت به ارائه خدمات منطبق با نقشه ها، مدارک، استانداردها و مشخصات فنی، تهیه مدل سه بعدی، نقشه های اولیه و تفصیلی قسمتهای مختلف اقدام و به تایید کارفرما و دستگاه نظارت رسانده و سپس نسبت به تامین، ساخت، نصب، تست و راه اندازی اقدام نماید.
- ۸- رعایت کلیه الزامات کنترل کمی و کیفی کالا و تجهیزات و خدمات مربوطه که در شرح وظایف قید شده و یا در استانداردهای عمومی طراحی، ساخت و بازرسی تجهیزات ذکر گردیده و یا در مشخصات فنی خصوصی سفارش خرید کالا موجود می باشد بر عهده پیمانکار است.

۹- با توجه به اینکه نظارت بر حسن انجام تعهدات و خدمات ارائه شده توسط شرکت پیمانکار از طرف کارفرما به دستگاه نظارت واگذار گردیده است، کارفرما و دستگاه نظارت جهت کنترل کیفی و کمی کار حق دارد از کلیه مراحل کار شامل انتخاب پیمانکار/سازنده، تامین کالا و متریا، ساخت تجهیزات پروژه، نظارت بر نصب، تست و راه اندازی توسط بازرسی و ناظرین مقیم و یا موردی نظارت دقیق به عمل آورد. در این راستا همکاری و هماهنگی های مربوطه از وظایف پیمانکار می باشد.

۱۰- اخذ تاییدیه از کارفرما و دستگاه نظارت در تمامی مراحل کار از مرحله انتخاب پیمانکار، تامین مواد، کالا و ساخت تجهیزات پروژه تا قبل از صدور برنامه، حمل و نقل، تخلیه و جابجایی، نحوه نگهداری و انبار، واکنش های فیزیکی و شیمیایی، عملیات قبل از نصب و پس از نصب، پیش راه اندازی و راه اندازی تا پایان تحویل موقت از وظایف پیمانکار می باشد و می بایست گزارشات کاملی از روند انجام آن در چارچوب فرمتها، جداول و ... به کارفرما و دستگاه نظارت ارائه نماید و همچنین لازم به ذکر است با توجه به شرایط عمومی پیمان هیچ کدام از این تاییدیه ها رافع مسئولیت پیمانکار نمی باشد.

۱۱- پیمانکار نقشه های کارگاهی را که Native نقشه های جزییات ساخت قطعات و قسمت هایی از کار است، در صورت نیاز ضمن اجرای کار، بر اساس نقشه های اجرایی و مشخصات فنی تهیه می کند و در سه نسخه، که یک نسخه آن فایل دیجیتال می باشد توسط Hard Disk/Flash memory /DVD تسلیم دستگاه نظارت می نماید.

۱۲- پیاده سازی و راهبری نظام یکپارچه تضمین کیفیت شامل صدور QCP ، ITP ، NCR ، SQ ، TQ و تهیه دیتابیس های مربوطه جهت جمع بندی موضوع در تعهد پیمانکار می باشد.

۱۳- پیمانکار موظف است هر گونه مغایرت در مراحل اجرای کار را مطابق با استانداردها، اسناد و مدارک فنی، نقشه های تایید شده جهت اخذ تصمیم نهایی به کارفرما و دستگاه نظارت اعلام نماید NCR-Nonconformity Report

۱۴- هیچ قسمت از کارها بدون تصویب نماینده کارفرما و تنظیم صورتجلسه و صدور QC form آنها، نباید دفن یا پوشانیده گردد و می باید فرصت کافی جهت اندازه گیریهای لازم به نماینده کارفرما داده شود.

۱۵- پیمانکار موظف است کلیه تغییرات پروژه CR-CP مطابق با دستورالعمل ابلاغی به همراه مستندات مربوطه جهت تصمیم نهایی به کارفرما و دستگاه نظارت اعلام نماید.

۱۶- ارائه دستورالعمل های تهیه متریا / تجهیزات، ساخت، نصب و نیز دستورالعمل های کنترل کیفی به همراه چک لیستهای مربوطه جهت تایید کارفرما و دستگاه نظارت در کلیه بخشهای پروژه اعم از تامین متریا، ساخت، نصب و راه اندازی انواع ادوات و و تجهیزات، جوش، آزمونهای غیر مخرب، کنترل HSE، انبارداری و نگهداری تجهیزات reservation و سایر دستورالعمل ها بر عهده و هزینه پیمانکار است. این دستورالعمل ها می بایست حداقل ۲ هفته قبل از شروع هر بخش از کار و یا در صورت لزوم بنا به تشخیص دستگاه نظارت در هر بازه زمانی مطابق با استانداردهای مربوطه و نیز مشخصات فنی پروژه به تأیید رسانیده و می بایست کلیه فعالیتهای خود را بر اساس دستورالعمل های

مصوب (مورد تایید کارفرما و دستگاه نظارت) ارائه نماید و همچنین لازم به ذکر است برای انجام آزمون های مخرب و غیر مخرب و برخی تست ها بنا به تشخیص دستگاه نظارت پیمانکار موظف به بکارگیری شرکت ثالث مورد تأیید دستگاه نظارت می باشد و کلیه هزینه های مربوطه در تعهد پیمانکار می باشد.

۱۷- پیمانکار موظف است نسبت به ارائه روشهای هماهنگی مکاتبات، HSE Plan، دستورالعمل های ایمنی مرتبط با موضوع قرارداد، اسناد و مدارک کیفی شامل ITP، WPS، PQR و ... و اخذ تاییدیه از کارفرما و دستگاه نظارت ظرف مدت تعیین شده از جانب دستگاه نظارت اقدام نماید.

۱۸- پیمانکار موظف است گزارش ماهیانه را بر اساس فرمت مصوب که اهم موارد آن به شرح ذیل می باشد تهیه نماید:

a. اعلام شرح جزئیات عملیات اجرایی - احجام دقیق و درصد فعالیت های انجام شده براساس برنامه زمانبندی

تفصیلی (شامل مهندسی، تامین تجهیزات، ساخت تجهیزات و ابنیه).

b. گزارش وضعیت تامین تجهیزات و مدارک مهندسی PSR-MCI-MDR

c. گزارش وضعیت مصالح (وارد و پای کار).

d. تعداد و نوع ماشین الات مورد نیاز (برنامه ریزی شده، موجود، فعال، تحت تعمیر و آماده به کار).

e. آمار نیروی انسانی با ذکر مهارت های مختلف (برنامه ریزی شده و فعال).

f. تعیین و گزارش انحراف از برنامه مصوب و مدت تاخیرات حادث احتمالی و مقایسه با برنامه زمانبندی مصوب

قرارداد و میزان تاثیر بر مسیر بحرانی با ذکر علتها و پیشنهادات برای اصلاح روند کارها در انطباق با برنامه

از طریق Reschedule نمودن برنامه زمانبندی اقدام نماید.

g. بروز رسانی ماهانه مسیر/ مسیره های بحرانی پروژه

h. اعلام آخرین وضعیت قرارداد و مالی پروژه شامل (الحاقیه های زمانی و مالی، استهلاك پیش پرداخت و یا

مبلغ علی الحساب، صورت وضعیت ها و مطالبات)

ا. مشکلات و موانع اجرایی کلی و طی ماه

ز. تصاویر ابتدا و انتهای دوره گزارش مربوط به پیشرفت کار.

k. اعلام اهم مکاتبات مهم پروژه

ا. اعلام وضعیت بندهای صورتجلسات در قالب دیتابیس مربوطه

۱۹- پیمانکار موظف است نسبت به تبادل نظر و شرکت در جلسات با کارفرما و دستگاه نظارت به منظور بررسی و اخذ

تصمیمات لازم برای حل و فصل مسائل فنی، کیفی و اجرایی پروژه و ایجاد هماهنگی های لازم جهت تسریع در انجام

فعالیت های پروژه طبق برنامه اعلامی دستگاه نظارت اقدام نماید.

مناقصه مهندسی ، تامین و حمل ، ساخت ، اجرا ، نصب و راه اندازی (EPC)
پروژه اجرای دو عدد کمپرسور فرآیندی (جایگزاری کمپرسور ارزن با کوبه)
شرکت توسعه آهن و فولاد گل گهر



صفحه ۱۹۷ از ۲۱۴

تابستان ۱۴۰۳

شماره قرارداد: ۱۰۸۸/۳۰۳ق

۹- پیوست چهار، FINAL BOOK

پیوست چهار، FINAL BOOK

FINAL Data BOOK پروژه باید منطبق با دستورالعمل و رویه تهیه مدارک نهایی منظم به اسناد مناقصه (فایل FINAL BOOK (WI0002).rar) به طور کامل انجام شده و مطابق با دستورالعمل تحویل گردد.
پرینت، مهر و امضای اسناد موجود در فایل مذکور الزامی است.

مناقصه مهندسی ، تامین و حمل ، ساخت ، اجرا ، نصب و راه اندازی (EPC)
 پروژه اجرای دو عدد کمپرسور فرآیندی (جایگزاری کمپرسور ارزن با کوبه)
 شرکت توسعه آهن و فولاد گل گهر



۱۰- پیوست پنج ، چک لیست
 صورت وضعیت قطعی

صفحه ۱۹۸ از ۲۱۴

تابستان ۱۴۰۳

شماره قرارداد: ۰۳/۱۰۸۸ق

پیوست پنج، چک لیست صورت وضعیت قطعی

شماره صفحه ۱ از ۲ پیوست: برگ	چک لیست مدارک لازم برای صورت وضعیت قطعی	شرکت توسعه آهن و فولاد گل گهر G.I.S.D.Co.
مجری پروژه:	دستگاه نظارت:	نام پیمانکار:
	موضوع قرارداد:	شماره قرارداد:
تاریخ اتمام کار بر اساس آخرین تمدید:	تاریخ اتمام اولیه:	تاریخ ابلاغ:

ردیف	شرح	وضعیت		توضیحات
		انجام شده است	انجام نشده است	
۱	کلیه اسناد و مدارک پروژه از قبیل نقشه های چون ساخت، کاتالوگها، مدارک بازرسی و آزمایش تجهیزات، دستورالعملهای راه اندازی و بهره برداری و کلیه مدارک موضوع پیمان بصورت فیزیکی و الکترونیکی مطابق دستورالعمل تهیه فاینال بوک ها تحویل واحد PMO شده است.			
۲	اصل کلیه بیمه نامه های لازم برای مصون نگهداشتن کارفرما از ادعاهای اشخاص ثالث و ... مطابق قرارداد تهیه و تحویل کارفرما شده است.			
۳	مدارک لازم دال بر حل و فصل هرگونه دعوی، از جمله ادعای مالکیت اشخاص ثالث، در رابطه با اموال و حقوق موضوع پیمان تحویل کارفرما شده است.			
۴	اصل اقرارنامه از طرف پیمانکار که طی آن، هرگونه حق تصرف و یا داشتن بدهی را در رابطه با پرداخت حقوق و دستمزد کارکنان، خرید دانش فنی، مصالح، تجهیزات و سایر مطالباتی که ممکن است متوجه کارفرما شود، منتفی دانسته و نسبت به حل و فصل ادعاها و پرداخت بدهیهای خود، مهندسین طراح، پیمانکاران دسته دوم و فروشندگان، توافق های لازم را با طرفهای ذینفع به عمل آورده است، امضاء و تحویل کارفرما شده است.			
۵	با تأیید صورت وضعیت قطعی از سوی دو طرف، پیمانکار از هرگونه ادعایی علیه کارفرما در رابطه با پیمان صرف نظر می کند، مگر در مورد ادعاهایی که قبل از تأیید صورت وضعیت			

مهر و امضاء کارفرما	مهر و امضاء مشاور	مهر و امضاء پیمانکار
---------------------	-------------------	----------------------

مناقصه مهندسی ، تامین و حمل ، ساخت ، اجرا ، نصب و راه اندازی (EPC)
 پروژه اجرای دو عدد کمپرسور فرآیندی (جایگزاری کمپرسور ارزن با کوبه)
 شرکت توسعه آهن و فولاد گل گهر



۱۰- پیوست پنج ، چک لیست
 صورت وضعیت قطعی

صفحه ۱۹۹ از ۲۱۴

تابستان ۱۴۰۳

شماره قرارداد: ۰۳/۱۰۸۸ق

شماره صفحه ۲ از ۲ پیوست: برگ	چک لیست مدارک لازم برای صورت وضعیت قطعی	شرکت توسعه آهن و فولاد گل گهر G.I.S.D.Co.
مجری پروژه:	دستگاه نظارت:	نام پیمانکار:
	موضوع قرارداد:	شماره قرارداد:
تاریخ اتمام کار بر اساس آخرین تمدید:	تاریخ اتمام اولیه:	تاریخ ابلاغ:

ردیف	شرح	وضعیت		توضیحات
		انجام شده است	انجام نشده است	
	قطعی مطرح شده است، اما حل و فصل آن توسط دو طرف، به زمانهای بعد موکول شده باشد.			
۶	پیمانکار تمام تعهدات قرارداد خود را مطابق با اسناد پیمان انجام داده است.			
۷	ارائه گواهی رفع نقص کلیه فعالیت ها، تجهیزات و ...			
۸	تعیین تکلیف برچیدن کارگاه و خارج نمودن ماشین آلات و ابزار و مصالح اضافی متعلق به پیمانکار			
۹	لوازم یدکی و مواد مصرفی تعهد شده در قرارداد به کارفرما تحویل شده است.			
۱۰	لایحه تاخیرات و جرائم پیمانکار تعیین تکلیف شده است.			
۱۱	اصل گارانتی تجهیزات خریداری شده از فروشندگان / ساخته شده توسط سازندگان دست دوم، به کارفرما تحویل شده است.			
۱۲	رعایت تمامی الزامات مطروحه در مفاد صورت وضعیت قطعی متناسب با نوع قرارداد که شرایط عمومی پیمان مصوب سازمان برنامه و بودجه کشور پیروی می کند.			

مهر و امضاء کارفرما	مهر و امضاء مشاور	مهر و امضاء پیمانکار
---------------------	-------------------	----------------------

پیوست شش، فرم ضمانت نامه

مهندسی ، تامین و حمل ، ساخت ، اجرا ، نصب و راه اندازی (EPC) پروژه اجرای دو عدد کمپرسور فرآیندی (جایگزاری کمپرسور ارزن با کوبه) شرکت توسعه آهن و فولاد گل گهر

بسمه تعالی

ضمانتنامه شرکت در مناقصه

نظر به این که * به نشانی: مایل است در مناقصه *** شرکت نماید، این * از * در مقابل *** برای مبلغ ریال تضمین و تعهد مینماید چنانچه *** به این * اطلاع دهد که پیشنهاد شرکت کننده نامبرده مورد قبول واقع شده و مشارالیه از امضای پیمان مربوط یا تسلیم ضمانت نامه انجام تعهدات پیمان استنکاف نموده است، تا میزان ریال هر مبلغی را که *** مطالبه نماید ، به محض دریافت اولین تقاضای کتبی واصله از سوی *** بدون اینکه احتیاجی به اثبات ، استنکاف یا اقامه دلیل و یا صدور اظهار نامه یا اقدامی از مجاری قانونی یا قضائی داشته باشد، بی درنگ در وجه یا حواله کرد *** بپردازد.

مدت اعتبار این ضمانت نامه سه ماه است و تا آخر ساعت اداری روز معتبر می باشد این مدت بنا به درخواست کتبی *** برای حداکثر سه ماه دیگر قابل تمدید است و در صورتیکه * نتواند یا نخواهد مدت اعتبار این ضمانت نامه را تمدید کند و یا * موجب این تمدید را فراهم نسازد و * را موافق با تمدید ننماید * متعهد است بدون اینکه احتیاجی به مطالبه مجدد باشد، مبلغ درج شده در این ضمانت نامه را در وجه یا به حواله کرد *** پرداخت کند .

* عنوان فروشنده

* عنوان بانک یا شرکت بیمه

*** عنوان دستگاه اجرایی یا خریدار

*** عنوان مناقصه

- ✓ لازم بذکر است، ضمانتنامه های صندوق های فرض الحسنه مورد تایید شرکت توسعه آهن و فولاد گل گهر نمی باشد.
- ✓ شرکت توسعه آهن و فولاد گل گهر خصوصی بوده و ضمانتنامه جهت شرکتهای خصوصی ارائه گردد و ضمانتنامه در قالب شرکتهای دولتی قابل قبول نمی باشد و عنوان ضمانتنامه، شرکت در مناقصه می باشد.

مناقصه مهندسی ، تامین و حمل ، ساخت ، اجرا ، نصب و راه اندازی (EPC) پروژه اجرای دو عدد کمپرسور فرآیندی (جایگزاری کمپرسور ارزن با کوبه) شرکت توسعه آهن و فولادگل گهر



صفحه ۲۰۱ از ۲۱۴

تابستان ۱۴۰۳

شماره قرارداد: ۰۳/۱۰۸۸ ق

۱۲- پیوست هفت، فرم پیشنهاد قیمت

پیوست هفت، فرم پیشنهاد قیمت

مهندسی ، تامین و حمل ، ساخت ، اجرا ، نصب و راه اندازی (EPC) پروژه اجرای دو عدد کمپرسور فرآیندی (جایگزاری کمپرسور ارزن با کوبه) شرکت توسعه آهن و فولادگل گهر

شماره مناقصه : ۰۳/۱۰۸۸ ق

تابستان ۱۴۰۳

مناقصه مهندسی ، تامین و حمل ، ساخت ، اجرا ، نصب و راه اندازی (EPC)
 پروژه اجرای دو عدد کمپرسور فرآیندی (جایگزاری کمپرسور ارزن با کوبه)
 شرکت توسعه آهن و فولاد گل گهر



صفحه ۲۰۲ از ۲۱۴	تابستان ۱۴۰۳	شماره قرارداد: ۱۰۸۸/۳۰۳ق	۱۲- پیوست هفت، فرم پیشنهاد قیمت
-----------------	--------------	--------------------------	---------------------------------

امضاءکننده زیر پس از بررسی و آگاهی کامل و پذیرش تعهد اجرا و مسئولیت در مورد مطالب و مندرجات دعوتنامه شرکت در مناقصه شرایط مناقصه ، شرایط خصوصی مناقصه و پیمان ، مشخصات فنی ، نقشه های کلی فهرست مقادیر و قیمت های برآوردی کار تعهدنامه اجرا و قبول مقررات و اسناد و مدارک عمومی مناقصه و پیمان و به طور کلی تمامی مدارک و اسناد مناقصه مربوط به عملیات مهندسی ، تامین و حمل ، ساخت ، اجرا ، نصب و راه اندازی (EPC) پروژه اجرای دو عدد کمپرسور فرآیندی (جایگزاری کمپرسور ارزن با کوبه) مجتمع توسعه آهن و فولاد گل گهر به شرح درج شده در موافقتنامه و پیوست یک منضم به پیمان پس از بازدید کامل از محل کار و با اطلاع کامل از جميع شرایط و عوامل موجود از لحاظ کارهای مورد مناقصه پیشنهاد می نمایم که:

۱- عملیات موضوع مناقصه را بر اساس شرایط و مشخصات مندرج در اسناد مطابق با جداول شماره ۱- ۴ و مدارک مناقصه و پیمان به مبلغ:

به عدد

(۱) (به حروف)..... ریال انجام دهم. که

به صورت تفکیکی به صورت زیر است:

جدول ۱: شکست قیمت عملیات سیویل

آیتم	عملیات سیویل	مقدار	واحد	قیمت واحد	قیمت کل
1	طراحی و مهندسی بخش سیویل	-	-	-	
2	برآورد حدودی بخش خرید و اجرای سیویل				
2.1	عملیات تخریب پیوپینگ و فونداسیون مربوط به تانک ها	520	متر مکعب		
2.2	عملیات خاکبرداری	2000	متر مکعب		
2.3	عملیات حمل خاک و ضایعات	2000	متر مکعب		
2.4	تهیه و اجرای کامل فونداسیون تانک ها مطابق نقشه های پیوست				
2.4.1	بتن مگر	4	متر مکعب		
2.4.2	بتن فونداسیون و پد استال	50	متر مکعب		
2.4.3	آرماتور بندی	4000	کیلو گرم		
2.4.4	قالب بندی	70	متر مربع		
2.5	تهیه و اجرای ترنج لوله های آب				
2.5.1	عملیات تخریب	15	متر مکعب		
2.5.2	عملیات بتن ریزی	25	متر مکعب		
2.5.3	قالب بندی	125	متر مربع		
2.6	تهیه و اجرای کامل ترنج و منهول برق				

مناقصه مهندسی ، تامین و حمل ، ساخت ، اجرا ، نصب و راه اندازی (EPC)
 پروژه اجرای دو عدد کمپرسور فرآیندی (جایگزاری کمپرسور ارزن با کوبه)
 شرکت توسعه آهن و فولاد گل گهر



صفحه ۲۰۳ از ۲۱۴

تابستان ۱۴۰۳

شماره قرارداد: ۱۰۸۸/۰۳ق

۱۲- پیوست هفت، فرم پیشنهاد قیمت

2.6.1	عملیات بتن ریزی	100	متر مکعب
2.6.2	آرماتور بندی	8000	کیلو گرم
2.6.3	قالب بندی	300	متر مربع
2.7	تهیه و اجرای فونداسیون پکیج کامل کمپرسور مطابق نقشه های پیوست		
2.7.1	بتن مگر	30	متر مربع
2.7.2	بتن فونداسیون و پد استال	650	متر مربع
2.7.3	آرماتور بندی	45000	کیلو گرم
2.7.4	قالب بندی	400	متر مربع
2.8	تهیه و اجرای پیوینگ مطابق نقشه های پیوست	400	متر مکعب
2.9	تهیه و اجرای تقویت های پایپرک و پایپ ساپورت ها	40000	کیلو گرم
جمع کل			

جدول ۲: شکست قیمت عملیات مکانیک

آیتم	توضیحات	تعداد	واحد	قیمت واحد	قیمت کل
1	طراحی و مهندسی بخش مکانیک	-			
2	نصب و راه اندازی گیر بکس	2	مجموعه		
3	تامین حمل ، اجرا، نصب و راه اندازی پایپینگ بلوئر (طی بازدید از سایت برآورد گردد)	-	مجموعه		
4	تامین ، اجرا حمل نصب و راه اندازی سایلنسر مطابق نقشه پیوست	2	مجموعه		
5	تامین و اجرا و نصب و راه اندازی پکیج کامل یونیت روغن بلوئر و متعلقات کامل همراه با فیلتر آب فلاشینگ	2	مجموعه		
6	تامین و اجرا و نصب و راه اندازی پکیج کامل یونیت روغن گیر بکس و متعلقات کامل	2	مجموعه		
7	تامین و اجرا و نصب مجموعه کامل کوپلینگ بلوئر به گیربکس همراه با گارد مربوطه	2	مجموعه		
8	تامین و اجرا و نصب مجموعه کامل کوپلینگ موتور به گیربکس همراه با گارد مربوطه	2	مجموعه		
9	تامین و اجرا و نصب نیپل اتصال بالای سایلنسر همراه با فلنج DN1200	2	ست		

مناقصه مهندسی ، تامین و حمل ، ساخت ، اجرا ، نصب و راه اندازی (EPC)
 پروژه اجرای دو عدد کمپرسور فرآیندی (جایگزاری کمپرسور ارزن با کوبه)
 شرکت توسعه آهن و فولاد گل گهر



صفحه ۲۰۴ از ۲۱۴	تابستان ۱۴۰۳	شماره قرارداد: ۰۳/۱۰۸۸ ق	۱۲- پیوست هفت، فرم پیشنهاد قیمت
-----------------	--------------	--------------------------	---------------------------------

10	2	عدد	stainless steel strainer DN 1200 تامین و اجرا و نصب
11	2	مجموعه	تامین و اجرا و نصب پیچ و مهره ، گسکت ها ، انکر بولت ، الاینمنت بلاک ، جک بولت بلاک اجاست بلاک برای بلوئر ، گیر بکس و موتور
12	6	مجموعه	تامین و اجرا و نصب بیس پلیت برای بلوئر ، گیر بکس و موتور
13	4	مجموعه	تامین و اجرا و نصب شیم الاینمنت استنلس استیل برای بلوئر ، گیر بکس و موتور
14	2	مجموعه	تامین و اجرا و نصب تجهیزات ورود و خروج آب و روغن به بلوئر و یونیت روغن و گیر بکس همراه با فیلتر و اکسپنشن و ساپورت و فیتینگ و گسکت و پیچ و مهره و فلنج و فلومتر و ابزار دقیق و...
15	1	مجموعه	دمونتاژ و مونتاژ مجدد (جابجایی) (FLOW ELEMENT ORIFICE) A19 همراه با کابل کشی ها تیوبینگ و...
16	-	-	تامین و اجرای تست های نشتی ، مقاومت ، غیر مخرب ، فشار و ...
17	-	-	تست و نصب و راه اندازی به صورت کامل
جمع کل			

جدول ۳: شکست قیمت عملیات برق و ابزار دقیق

آیتم	توضیحات	تعداد	واحد	قیمت واحد	قیمت کل
۱	طراحی برق و ابزار دقیق	-	-		
۱	نصب دو عدد الکتروموتور ۴۱۰۰ کیلووات ۱۱ کیلوولت برند VEM مطابق با مشخصات فنی و ابعادی ذکر شده در بخش شرح خدمات برق	۲	دستگاه		
۲	تامین و اجرا کابل MV مطابق با مشخصات درج شده در شرح خدمات	۲۰۰۰	متر		
۳	تامین و اجرا تابلو برق مربوط به پنل هیترهای	۱	دستگاه		
۴	تامین و اجرا فیدر کشویی ۱۰ کیلووات ۴۰۰ ولت تایپ ۱۱ جابون	۱	دستگاه		

مناقصه مهندسی ، تامین و حمل ، ساخت ، اجرا ، نصب و راه اندازی (EPC)
 پروژه اجرای دو عدد کمپرسور فرآیندی (جایگزاری کمپرسور ارزن با کوبه)
 شرکت توسعه آهن و فولاد گل گهر



صفحه ۲۰۵ از ۲۱۴	تابستان ۱۴۰۳	شماره قرارداد: ۱۰۸۸/۳۰۳ق	۱۲- پیوست هفت، فرم پیشنهاد قیمت
-----------------	--------------	--------------------------	---------------------------------

۵	تامین و اجرا تابلو RIO و کلیه تجهیزات کنترلی مطابق شرح خدمات ذکر شده و متناسب سازی شده تعداد کارتهای I/O با این پروژه	۱	دستگاه
۶	تامین و اجرا کابل و وایرینگ سیگنالهای ورودی و خروجی تابلو RIO تا خود تجهیزات و JB های دو کمپرسور (اعم از یونیت های روغن، پنل هیتر، رک ابزار دقیق کمپرسورها و ...)	متناسب با محل طراحی جانمایی تابلو توسط پیمانکار دارد مشخصات کابلها در نقشه های وایرینگ در شرح خدمات ذکر شده است.	-
۷	تامین و اجرا کابل هیتر موتورهای MV (۲.۵*۳ میلی متر مربع) N2XY 0.6/1kv	۳۳۰*۲ (هر مو تور ۳۳۰ متر)	متر
۸	تامین و اجرا کابل CT موتورهای MV (۲.۵*۷ میلی متر مربع) NYCY 0.6/1kv	۲*۳۳۰	متر
۹	تامین و اجرا کابل RTD موتورهای MV (۱.۵*۲۷ میلی متر مربع) NYCY	۲*۳۳۰	متر
۱۰	تامین و اجرا کابل تغذیه پنل هیترها ۱۶*۴ میلی متر N2XY	۳۳۰	متر
۱۱	تامین و اجرا فیدر کشویی 400V, 4kw تایپ ۲ جابون	۲	دستگاه
۱۲	تامین و اجرا فیدر کشویی 400V, 7.5kw تایپ ۲ جابون	۲	دستگاه
۱۳	تامین و اجرا divider های تابلویی ۴۰۰ ولتی برای سلولهای جابون	۲	عدد
۱۴	تامین و اجرا رک ابزار دقیق کمپرسورهای به همراه سنسورهای فشار ورودی و خروجی کمپرسور، دما و اختلاف فشار مطابق با تعداد و برند درج شده در داکيومنت کمپرسورها و همچنین تیوبینگ سنسورهای فشار تا تپ پوینتها	۲	رک RACK
۱۵	اجرای خط هوای ابزار دقیق برای ولوها خط آب	۲*۵۰	متر
۱۶	تامین و اجرای کابل profibus و فیبر نوری جهت ارتباط بین تابلوهای RIO و تابلوی مجاور و همچنین تغذیه تابلوی RIO	۵۰	متر

مناقصه مهندسی ، تامین و حمل ، ساخت ، اجرا ، نصب و راه اندازی (EPC)
 پروژه اجرای دو عدد کمپرسور فرآیندی (جایگزاری کمپرسور ارزن با کوبه)
 شرکت توسعه آهن و فولاد گل گهر



۱۲- پیوست هفت، فرم پیشنهاد قیمت

شماره قرارداد: ۳/۱۰۸۸ ق

تابستان ۱۴۰۳

صفحه ۲۰۶ از ۲۱۴

۱۷	تامین و اجرای پوش باتون امرجنسی استاپ به همراه ساپورت مربوطه و کابل کشی تا تابلو برق به متر از هر موتور ۳۳۰ متر و همچنین کانکشن به تابلوی RIO (کابل دو زوج به هم تابیده شیلد دار مسی با سطح مقطه ۱ میلیمتر مربع)	۲	عدد
۱۸	تامین و اجرای کابل ارت و اتصال به نزدیکترین باس بار ارت، اجرا مشابه واحد طوبی (طی بازدید برآورد گردد)	۲	بخش
۱۹	اجرای کاندویت برای کابل کشیف اجرا مشابه واحد طوبی (طی بازدید برآورد گردد)	۲	بخش
۲۰	اجرای JB های در مسیر کابل کشی مشابه واحد طوبی (طی بازدید برآورد گردد)	۲	بخش
۲۱	تهیه نقشه های مهندسی برق و ابزار دقیق و ازبیلت نمودن آنها	-	-
۲۲	لاچیک نویسی	-	-
۲۳	سیگنال چک، لوپ چک، و فانکش چک ابزار دقیق	-	-
۲۴	تست های تجهیزات برقی (موتورها و هیترها)	-	-
جمع کل			
لازم به ذکر می باشد که قیمت کلیه تجهیزات یونیت روغن گیربکس و همچنین یونیت روغن کمپرسور اعم از برقی، ابزار دقیق و مکانیکی به صورت پکیج در جدول تفکیک قیمت بخش مکانیک درج گردد.			

جدول ۴: جمع کل عملیات در بخش های مختلف

ردیف	شماره جدول	عنوان	قیمت به عدد (ریال)	قیمت به حروف (ریال)
۱	جدول ۱	شکست قیمت عملیات سیویل		
۲	جدول ۲	شکست قیمت عملیات مکانیک		
۳	جدو ۳	شکست قیمت عملیات برق و ابزار دقیق		
جمع کل				

مهم : پیمانکار بایستی هزینه حمل، نصب، راه اندازی، تست ، تحویل و تمامی هزینه های مرتبط با موضوع مناقصه را در نظر گرفته و به تایید کارفرما برساند لذا هیچ گونه اضافه پرداختی بابت خدمات ادعایی بعدی از سوی فروشنده مورد قبول نمی باشد.

۲- چنانچه این پیشنهاد مورد قبول قرار گیرد و بعنوان برنده مناقصه انتخاب شوم تعهد می نمایم که:

الف- اسناد و مدارک پیمان را براساس مراتب مندرج در اسناد و مدارک مناقسه امضاء نموده و همراه تضمین انجام تعهدات حداکثر ظرف مدت ۷ روز از تاریخ ابلاغ به عنوان برنده مناقسه (به استثنای روزهای تعطیل) تسلیم نمایم.

ب- ظرف مدت مقرر در پیمان ، تجهیزات لازم را تامین و شروع به کار نمایم و کلیه کارهای موضوع پیمان را در مدت مندرج در اسناد و مدارک مناقسه به اتمام برسانم.

۳- تأیید می نمایم که کلیه ضمایم اسناد و مدارک مناقسه جز لاینفک این پیشنهاد محسوب می شود.

۴- اطلاع کامل دارم که دستگاه مناقسه گزار الزامی برای واگذاری کار به هیچ یک از پیشنهاد دهندگان را ندارد.

یادآوری: "مالیات ارزش افزوده" با رعایت ضوابطه مربوطه توسط مناقسه گر، بر عهده کارفرما خواهد بود.

نام پیشنهاد دهنده : / / تاریخ :

نام و نام خانوادگی و امضاء مجاز و تعهدآور و مهر پیشنهاد دهنده :

امضاء کارفرما (در پیمان):

در خصوص ارائه قیمت توسط مناقسه گران مفاد زیر مورد توجه قرار خواهد گرفت و کلیه مناقسه گران در ارائه پیشنهاد قیمت ملزم به رعایت آنها خواهند بود:

۱- اطلاعات کامل و کافی در مورد شرایط و روشهای دستیابی به الزامات منطقی و قابل پیش بینی عملیاتی مورد نظر کارفرما، تسهیلات و تمام موضوعاتی که به نحوی بر انجام موضوع این مناقسه تأثیرگذار است، از جمله شرایط نوسانات ارزی و مدت زمان تحویل تجهیزات را حاصل نموده ایم.

۲- به چگونگی، خواص، مشخصات، شرایط و الزامات کاری که باید طبق قرارداد برای انجام این پروژه مدنظر گیرد آگاهی کامل داشته و تخصص کافی و لازم در این خصوص داریم.

۳- آگاهی کامل نسبت به مصوبات، فرامین، قوانین، مقررات و آئین نامه های مربوط به اجرای موضوع این مناقسه و کارهای مرتبط به آن را داریم و خود را نسبت به رعایت تمامی آنها بطور کامل متعهد می دانیم و امکان هر نوع ادعای احتمالی نسبت به موارد ذیل را از خود سلب می نماییم:

- اقامه هر نوع دعوی علیه کارفرما به علت رد پیشنهاد
- هر نوع ادعا درباره شرایط و مشکلات اجرای کار موضوع این مناقسه که ناشی از فقدان آگاهی کافی یا مبتنی بر موارد عدم قطعیت باشد، پذیرفتیم که از هیچ کدام از تعهدات مربوط به قرارداد موضوع این مناقسه و کارهای مربوطه بری و معاف نخواهیم شد و نیز هیچ حقی برای درخواست اضافه پرداخت نخواهیم داشت.
- تایید می کنیم که کارفرما مقید به پذیرش پایین ترین قیمت نمی باشد و موظف به اعلام علت رد هر یک از پیشنهادات نیست.
- در تهیه پیشنهاد قیمت، سود مورد نظر خود و تمام هزینه های ناشی از اجرای قرارداد را در نظر گرفته و تایید می کنیم که هنگام تسلیم این پیشنهاد، مطالعات کافی را انجام داده و هیچ موردی باقی نمانده است که بعداً استناد به ناآگاهی نماییم.

مناقصه مهندسی ، تامین و حمل ، ساخت ، اجرا ، نصب و راه اندازی (EPC)
پروژه اجرای دو عدد کمپرسور فرآیندی (جایگزاری کمپرسور ارزن با کوبه)
شرکت توسعه آهن و فولاد گل گهر



صفحه ۲۰۸ از ۲۱۴

تابستان ۱۴۰۳

شماره قرارداد: ۱۰۸۸/۰۳ق

۱۲- پیوست هفت، فرم پیشنهاد قیمت

▪ در صورتی که شرکت ما بعنوان برنده مناقصه اعلام گردد، متعهدیم در تاریخ اعلام شده کارفرما اقدام به امضای قرارداد کنیم و ضمانت نامه بانکی مورد تأیید کارفرما جهت انجام تعهدات، معادل ۵٪ (پنج درصد) کل مبلغ قرارداد را ارائه نماییم.

▪ ما نمایندگان تام‌الاختیار و مجاز شرکت هستیم و دارای حق امضا از طرف و برای شرکت می‌باشیم و به ما اختیار تام داده شده که به نام و از طرف شرکت این اسناد را امضا کنیم.

نکته : تمام هزینه های موضوع قرارداد برعهده پیمانکار می باشد و بایستی در پیشنهاد مالی در نظر گرفته شود و کارفرما هیچ گونه مسئولیتی در قبال هر گونه هزینه ادعایی نخواهد داشت.

۵- کل مبلغ قرارداد بصورت ریالی پرداخت میگردد. مبلغ پیشنهادی مناقصه گر می بایست به صورت ریالی اعلام گردد. مبلغ قرارداد ثابت و تعدیل ناپذیر بوده و مناقصه گر کلیه هزینه‌ها از جمله هزینه های خرید اقلام خارجی (با در نظر گرفتن نرخ تسعیر ارز و هزینه های انتقال و) و سایر هزینه ها را در آن منظور نموده و هیچ نکته و ابهامی باقی نمانده است که حین انجام کار نسبت به آنها ادعایی صورت گیرد.

پیوست هشت، پیمان منع افشای اطلاعات (NDA)

این پیمان با عنایت به مفاد بند (۴) قانون مجازات افشای اسناد محرمانه و سری دولتی مصوب ۱۳۵۳، ماده ۵۴۴ قانون مجازات اسلامی و رعایت مصوبه شورای عالی امنیت ملی با موضوع چگونگی حفاظت از اطلاعات، اسناد و مدارک (بخشنامه شماره ۱۱۰/۴۲۷۰/م/خ به تاریخ ۸۷/۷/۲۵) و مفاد مندرج در قانون جرایم رایانه ای مصوب سال ۱۳۸۷؛ بین شرکت توسعه آهن و فولاد گل گهر به نشانی: سیرجان، کیلومتر ۵۰ جاده شیراز، کیلومتر ۵ جاده اختصاصی معدن گل گهر و با نمایندگی آقایان حجت نجمی نیا به عنوان مدیرعامل و نایب رئیس هیات مدیره و محمدحسین بنی اسدزاده بافتی عضو هیئت مدیره، به عنوان طرف اول (کارفرما) که در این پیمان «صاحب اطلاعات» نامیده می شود و آقای فرزند با شماره ملی به نشانی:، به عنوان طرف دوم، که در این پیمان «گیرنده اطلاعات» نامیده و با توجه به:

- ۱- اینکه صاحب اطلاعات دارای اطلاعات طبقه بندی شده مربوط به شرکت توسعه آهن و فولاد گل گهر می باشد که محرمانه و مختص به این شرکت است و منبذ در این پیمان اطلاعات طبقه بندی شده نامیده می شود.
- ۲- اینکه گیرنده اطلاعات به موجب این پیمان ، اطلاعات طبقه بندی شده ای را به منظور انجام تعهدات خود در قبال شرکت دریافت می نماید، با توافق و قصد واحد طرفین و با شرایط ذیل، منعقد می گردد.

ماده (۱): موضوع پیمان:

عدم افشای اطلاعات طبقه بندی شده و رعایت شرایط، حدود، مالکیت، اعتبار حقوق، محدودیت ها و جزئیات مربوطه، که از جانب صاحب اطلاعات به منظور انجام تعهدات یا امور محوله در اختیار گیرنده اطلاعات قرار داده می شود.
* تبصره: کلیه اطلاعات و موضوعاتی که در اختیار گیرنده اطلاعات قرار می گیرد و دارای طبقه بندی حفاظتی می باشد محرمانه محسوب می گردد.

ماده (۲): تعاریف:

محرمانگی: منظور از اطلاعات محرمانه در این سند، اطلاعاتی است که افشای آن ها امنیت و اعتبار کارفرما را از لحاظ داخلی و بیرون از شرکت به خطر می اندازد و یا ممکن است ضرر مالی وارد سازد. این اطلاعات بدون مجوز نمی توانند در دسترس افراد غیرمجاز قرار گیرند. اطلاعات محرمانه می تواند شامل اطلاعات داخلی شرکت، اطلاعات مشتریان و نوع پروژه ها، برنامه ها و طرح های فنی، دانش فنی و بومی شرکت در انجام پروژه ها، حق امتیاز یا لایسنس نرم افزارهای اصلی یا Crack در اختیار شرکت، فرآیند انجام کارها، اهداف و سیاست های شرکت و یا اطلاعات در مورد نقاط ضعف آن، سرمایه گذاری ها و پیش بینی های تجاری، اطلاعات بازاریابی و فروش، اطلاعات استعلامات و مناقصات باشد.

*تبصره : اطلاعات محرمانه یا به صورت نوشتاری (الکترونیکی و غیر الکترونیکی) و یا به صورت لفظی اعلام می شوند.

عدم افشاء: افشای اطلاعات در این سند به معنای استفاده غیرمجاز و یا در اختیار قرار دادن آن به افراد غیرمجاز است. همچنین بایستی محافظت لازم در قبال جلوگیری از عدم افشای اطلاعات صورت گیرد تا از دسترسی افراد غیرمجاز محفوظ باشد. استفاده غیرمجاز به معنای استفاده در اموری غیر از اهداف شرکت و بدون اطلاع ایشان می باشد. هر فردی که این سند را امضاء نکرده است و یا نماینده تام-الاختیار امضاء کنندگان نیست به عنوان فرد غیرمجاز شناخته می شود.

ماده (۳): زمان شروع و خاتمه:

این پیمان از تاریخ تا زمانیکه اطلاعات در اختیار گیرنده اطلاعات می باشد نافذ و موثر می باشد. این تعهدات تا مادامیکه اطلاعات دارای طبقه بندی حفاظتی در اختیار گیرنده اطلاعات می باشد معتبر می باشد. زوال وصف اطلاعات دارای طبقه بندی حفاظتی اسناد و اطلاعات و زمان آن، توسط صاحب اطلاعات به طور کتبی اعلام می گردد و گیرنده اطلاعات قبل از استعلام و پاسخ صریح صاحب حساب دائر بر زوال وصف مزبور مکلف به رعایت کلیه تعهدات این پیمان می باشد.

* تبصره: در صورت قطع همکاری گیرنده اطلاعات با صاحب اطلاعات، گیرنده متعهد است که کلیه اسناد و اطلاعاتی را که قابل استرداد به صاحب اطلاعات می باشند، به شرکت توسعه آهن و فولاد مسترد نمایند. لیکن تعهدات این پیمان به شرح فوق باقی و معتبر می باشد.

ماده (۴): شرایط و تعهدات طرفین:

۴-۱- صاحب اطلاعات با ارائه اطلاعات و گیرنده اطلاعات با دریافت اطلاعات دارای طبقه بندی حفاظتی به شرح مفاد این پیمان توافق نمودند.

۴-۲- صاحب اطلاعات (نگهدارنده اطلاعات) می تولند اطلاعات دارای طبقه بندی حفاظتی را تنها جهت استفاده به منظور انجام امور پژوهشی، فنی و اداری شرکت توسعه با رعایت کلیه مفاد این پیمان در اختیار درخواست کننده (گیرنده اطلاعات) قرار دهد.

۴-۳- گیرنده اطلاعات تعهد نمودتا این اطلاعات دارای طبقه بندی را تنها در موارد ذکر شده در این ماده و یا سایر مواردی که براساس مفاد این پیمان مجاز می باشد ، مطالعه ، آزمایش و بررسی نموده و در دیگر موارد این اطلاعات را مطابق با بندهای این پیمان با رعایت نکات طبقه بندی حفاظتی نگاه دارد، فاش نسازد، منتشر یا در اختیار عموم قرار ندهد.

۴-۴- گیرنده اطلاعات تعهد نمود اطلاعات دارای طبقه بندی حفاظتی را در اهدافی غیر از رابطه خود با صاحب اطلاعات مورد استفاده قرار نهد و آنها را تنها با مجوز صاحب اطلاعات در اختیار ادارات، مدیران یا مستخدمانی قرار دهد که به طور اخص و در راستای انجام امور صاحب اطلاعات نیاز به دانستن آنها دارد.

۴-۵- اطلاعات دارای طبقه بندی حفاظتی نباید در مسیری غیر از اهداف این پیمان بازسازی یا تغییر شکل داده شود. بلافاصله پس از درخواست صاحب اطلاعات ، گیرنده اطلاعات بایستی عیناً (اصل) نسخه های اطلاعات دارای طبقه بندی حفاظتی دریافتی اعم از نوشتار یا هر نوع رسانه دیگر، به انضمام کلیه رونوشت ها و کپی ها و نسخه های بازسازی شده را مدت ۱۰ روز پس از درخواست به صاحب اطلاعات باز گرداند.

۴-۶- گیرنده اطلاعات تعهد و تضمین می نماید که در مدت اعتبار این پیمان (موضوع ماده ۳) با هیچ یک از شرکتهای رقیب تحت هیچ عنوان و شغل خاصی همکاری ننماید. در صورت احراز تخلف از جانب گیرنده اطلاعات، مفاد ماده ۱۰ پیمان حاکم خواهد بود.

۴-۷- گیرنده اطلاعات تعهد نمود که در مدت زمان اعتبار این پیمان و تعهدات ناشی از آن از انجام هرگونه مصاحبه مرتبط با اطلاعات محرمانه در اختیار به هر نحو با کلیه رسانه ها و مطبوعات اعم از عمومی و اختصاصی بدون اخذ مجوز کتبی از صاحب اطلاعات خودداری نماید.

۴-۸- گیرنده اطلاعات تعهد و تضمین می نماید که از اطلاعات محرمانه و مستندات فنی و غیر فنی که از صاحب اطلاعات دریافت نموده است در برابر تهدیدات احتمالی زیر حفظ و حراست گردد:

- عدم افشاء و انتشار اسناد و اطلاعات موضوع ماده ۵ این تعهدنامه.
- عدم آسیب رساندن به صحت اطلاعات دریافت شده.
- محافظت از صحت، محرمانگی و در دسترسی بودن اطلاعات.

۴-۹- حفظ کلیه حقوق معنوی صاحب اطلاعات در خصوص اطلاعات و اسناد کسب شده مربوط به نرم افزارها، طرحها، سخت افزارها و شبکهها.

* تبصره ۱: در صورتی که به هر نحو همکاری طرفین قطع گردد این پیمان و کلیه تعهدات ناشی از آن مستقلاً تا زمانی که اطلاعات در اختیار گیرنده اطلاعات قرار دارد معتبر و لازم الاتباع باقی خواهد ماند.

* تبصره ۲: گیرنده اطلاعات ، حق هیچ انتفاع یا استفاده از اطلاعات موضوع این پیمان را برای خود ندارد.

* تبصره ۳: در صورتیکه برخی از مفاد این پیمان به موجب حکم قطعی مراجع ذیصلاح قانونی یا قضایی محکوم به بطلان یا عدم نفوذ گردد، مابقی مفاد آن بین طرفین نافذ و لازم الاتباع باقی خواهد ماند.

* تبصره ۴: در صورتی که گیرنده اطلاعات به هر نحوی اطلاعات صاحب اطلاعات را افشاء نماید و به تعهدات خود در این تعهدنامه عمل ننماید، صاحب اطلاعات حق برخورد قانونی را برای خود مجاز می شمارد.

ماده (۵): جزئیات اطلاعات دارای طبقه بندی حفاظتی:

۵-۱- کلیه اطلاعات دارای طبقه بندی حفاظتی و اسناد مربوط به صاحب اطلاعات که جهت قرارداد مذکور بین طرفین مبادله می شود، محرمانه تلقی می شوند. همچنین دسترسی به این اطلاعات تحت هر یک از شرایط زیر ممکن است صورت پذیرد:

- دسترسی مستقیم یا با واسطه

مناقصه مهندسی ، تامین و حمل ، ساخت ، اجرا ، نصب و راه اندازی (EPC)
پروژه اجرای دو عدد کمپرسور فرآیندی (جایگزاری کمپرسور ارزن با کوبه)
شرکت توسعه آهن و فولاد گل گهر



شرکت توسعه آهن و فولاد گل گهر
GOLGOHAR IRON & STEEL DEVELOPMENT CO.

۱۳- پیوست هشت، پیمان منع افشای
اطلاعات (NDA)

صفحه ۲۱۲ از ۲۱۴

تابستان ۱۴۰۳

شماره قرارداد: ۰۳/۱۰۸۸ ق

- ارسال و دریافت مستندات به صورت رسمی یا غیررسمی
- استفاده از ارتباطات راه دور و نزدیک که توسط صاحب اطلاعات در اختیار گیرنده اطلاعات قرار می گیرد و یا اینکه گیرنده اطلاعات با توجه به شناختی که از سیستم کارفرما دارد امکان ایجاد این ارتباط را پیدا می کند.
- به صورت اتفاقی یا عمدی
- ۲-۵- اسناد و مدارک فوق می توانند شامل یکی از انواع زیر باشند:
- هر نوع دیتا، مواد اطلاعاتی، محصولات فناوری، سخت افزار و یا نرم افزار، اسناد فرمت شده و/ یا فرمت نشده بطور کامل یا جزئی.
- اسناد SLA, SOC, SOW, LOM, LOP, RFQ, RFP، قراردادها، تفاهم نامه ها، مشخصات فنی تجهیزات.
- مشخصات اطلاعاتی پرسنل، Manual ها، Business Plan ها، Marketing ها، اطلاعات مالی و دیگر اطلاعات داده شده یا پذیرفته شده، بصورت شفاهی، نوشتاری و با استفاده از (موجود در) هر نوع رسانه.
- اسناد مکتوب به صورت فرم، دست نویس، چاپ شده و یا الکترونیکی (شامل محتوای پست الکترونیک، فایل، و سایر موارد الکترونیکی ذخیره شده بر روی انواع رسانه های ذخیره سازی مانند دیسکت، CD، DVD، حافظه های Flash).
- اطلاعات شفاهی که در جلسات حضوری داخلی سازمان صاحب اطلاعات و یا با مشتریان بیرونی رد و بدل گردیده است.
- اطلاعات محرمانه ای که به صورت غیر رسمی از راه مشاهده مکان ها و تجهیزات بدست آمده است.
- اطلاعات محرمانه ای که در حین اجرای فرآیندهای کاری در حوزه های مختلف سازمان صاحب اطلاعات اعم از مالی، اداری، بازرگانی، امور مشتریان، آموزش و... به دست می آید.
- اطلاعاتی که در حین اجرای فرآیندهای مربوط به پروژه و یا به صورت تصادفی در حوزه های زیر بدست می آید:
 - آدرس و اطلاعات مربوط به سیستم ها.
 - آدرس و اطلاعات مربوط به مکانها.
 - اطلاعات مرتبط با پرسنل و اشخاص.
 - معماری زیرساختار.
 - وضعیت سیستم های عامل.
 - وضعیت مراکز داده سازمان.
 - اطلاعات مربوط به ساختارهای امنیتی و حراستی سازمان.
 - اطلاعات مرتبط با سیاستهای عبور و راههای دسترسی به اطلاعات.
 - وضعیت سرویس های عملیاتی و حساس.
 - اطلاعات مرتبط با نوع تجهیزات مورد استفاده.
 - اطلاعات نشان دهنده ضعف های امنیتی و راه های نفوذ.

• و سایر اطلاعاتی از هر نوع که افشای آن به هر گونه در روند عملیاتی سازمان کارفرما اختلال ایجاد نماید.

ماده (۶): دارای طبقه بندی حفاظتی بودن (محرمانه، خیلی محرمانه، سری، بکلی سری):

۶-۱- عدم استفاده از : گیرنده اطلاعات تعهد نمود، به هیچ طریقی از نتیجه و محصول اطلاعات دارای طبقه بندی حفاظتی استفاده ننماید به جز در راستای اهدافی که این اطلاعات جهت تحقق آنها در اختیار وی قرار گرفته است.

۶-۲- عدم افشاء : گیرنده اطلاعات تعهد نمود که تمامی تلاش خود را جهت منع افشای اطلاعات دارای طبقه بندی حفاظتی و یا هر بخشی از آن به اشخاص متفرقه را بنماید. کارکنان گیرنده که در راستای استفاده های مجاز (براساس این پیمان) نیاز به اطلاعات دارای طبقه بندی حفاظتی مذکور دارند، از این قاعده مستثنی می باشند.

۶-۳- اصل رازداری: گیرنده اطلاعات تعهد نمود که تمامی اقدامات لازم جهت حفاظت از اطلاعات دارای طبقه بندی حفاظتی را به عمل آورده و از افشای اطلاعات دارای طبقه بندی حفاظتی در مجامع عمومی یا در اختیار قراردادن آن به اشخاص غیرمجاز جلوگیری نماید.

ماده (۷): حدود اطلاعات دارای طبقه بندی حفاظتی:

در موارد زیر اطلاعات دارای طبقه بندی حفاظتی، اختصاصی تلقی نشده و گیرنده اطلاعات متعهد به رعایت مفاد این پیمان در مورد این دسته از اطلاعات نخواهد بود:

۷-۱- اطلاعات بدون کم و کسر از جانب صاحب اطلاعات به اطلاعات عمومی رسیده باشد.

۷-۲- نهادهای دولتی طبق نیاز خود به دستور ارائه اطلاعات بصورت عمومی داده باشند.

* تبصره: کلیه اطلاعات موضوع ماده ۵ که در جریان انجام تعهدات و پروژه ها توسط گیرنده اطلاعات حاصل و کسب می گردد، متعلق و مختص به شرکت توسعه آهن و فولاد گل گهر و دارای طبقه بندی حفاظتی تلقی و مشمول شرایط و احکام این پیمان خواهد بود.

ماده (۸): حدود مالکیت اطلاعات دارای طبقه بندی حفاظتی:

گیرنده اطلاعات اقرار نمود که تمامی اطلاعات دارای طبقه بندی حفاظتی جزو دارایی های صاحب اطلاعات باقی مانده، و ارایه دهنده می تواند این اطلاعات دارای طبقه بندی را هر طور که بخواهد بدون اجازه گیرنده اطلاعات استفاده نماید. از بندهای این پیمان نبایستی تلقی یا تفسیر انتقال حقوق اطلاعات دارای طبقه بندی حفاظتی یا هرگونه جواز یا سایر مالکیت های معنوی در خصوص اطلاعات دارای طبقه بندی حفاظتی بشود.

ماده (۹): اعتبار حقوق و محدودیت ها:

حقوق و تعهدات این قرارداد در خصوص الف) صاحب اطلاعات، نمایندگان یا افراد مأمور او و ب) گیرنده اطلاعات، نمایندگان یا افراد مأمور او الزام آور، قابل اجرا و پیگیری می باشد.

ماده (۱۰): جبران خسارت:

گیرنده اطلاعات تعهد نمود که کلیه خساراتی را که در اثر قصور یا تقصیر وی یا عدم ایفای هر یک از تعهدات ناشی از پیمان متوجه صاحب اطلاعات می گردد، جبران نماید. تقویم خسارت با صاحب اطلاعات بوده و گیرنده اطلاعات متعهد به پرداخت مبلغ برآوردی صاحب اطلاعات گردیده و حق هرگونه اعتراضی را از خود سلب نمود. همچنین تعهد گیرنده در حفظ و نگهداری اطلاعات تعهد به نتیجه بوده و هرگونه اقدام مغایر مفاد قرارداد و قوانین و بخشنامه های صدرالذکر قابل تعقیب کیفری (علاوه بر جبران خسارت به شرح فوق) خواهد بود. لازم به ذکر است در صورت تخلف از مراتب مندرج در قرارداد کلیه تبعات قانونی آن صرفاً متوجه گیرنده اطلاعات بوده و صاحب اطلاعات طبق مقررات قانونی مزبور با گیرنده اطلاعات رفتار می نماید.

بدیهی است این قرارداد از حیث تابع قوانین ومقررات جمهوری اسلامی ایران می باشد و چنانچه بین طرفین اختلافی پیش آید که نتوان آن را از طریق مذاکره حل و فصل نمود موضوع اختلاف در مراجع قضائی کشور مطرح و رأی مراجع ذیصلاح قانونی برای طرفین لازم الاجرا می باشد.

ملاحظات:

این پیمان در ۱۰ ماده و ۷ تبصره و ۱۶ بند در تاریخ تنظیم گردیده و مفاد این پیمان از تاریخی که در صدر پیمان قید شده است، لازم الاجرا می باشد.

گیرنده اطلاعات:

امضاء، تاریخ و اثر انگشت:

نماینده صاحب اطلاعات:

امضاء و تاریخ: