

تجدید مناقصه تأمین، حمل، نصب و راه اندازی تجهیزات دیتا سنتر (تکرار مرتبه دوم)  
شرکت توسعه آهن و فولاد گل گهر



صفحه ۱ از ۹۵

بهار ۱۴۰۵

شماره قرارداد: ۰۵/۱۱۲۴ق

۱- کاور اسناد مناقصه

## کاور اسناد مناقصه

تجدید مناقصه تأمین، حمل، نصب و راه اندازی تجهیزات  
دیتا سنتر (تکرار مرتبه دوم)  
شرکت توسعه آهن و فولاد گل گهر

شماره مناقصه: ۰۵/۱۱۲۴ق

بهار ۱۴۰۵

## فهرست عناوین اسناد

عنوان سند	صفحه
فصل ۱- کاور اسناد مناقصه.....	۱
فصل ۲- فهرست عناوین اسناد.....	۲
فصل ۳- دعوت نامه شرکت در مناقصه.....	۴
۳-۱- موضوع مناقصه .....	۴
۳-۲- تحویل پروژه .....	۴
۳-۳- زمان اجرای پروژه .....	۴
۳-۴- دریافت اسناد مناقصه .....	۴
۳-۵- تضمین شرکت در مناقصه .....	۴
۳-۶- کسورات قانونی و مفاصا حساب تأمین اجتماعی .....	۵
۳-۸- نحوه ارایه پیشنهاد .....	۵
۳-۸- اعتبار پیشنهاد .....	۵
۳-۹- مهلت و نشانی تسلیم پیشنهاد .....	۵
۳-۱۰- پاسخگویی به سوالات .....	۶
۳-۱۱- نکات مهم .....	۶
۳-۱۲- اطلاعات شرکت .....	۷
فصل ۴- دستورالعمل شرکت در مناقصه.....	۸
۴-۱- مقدمه .....	۹
۴-۲- شرح کار .....	۹
۴-۳- اسناد مناقصه .....	۹
۴-۴- نحوه ارائه پیشنهاد توسط مناقصه گران.....	۱۰
۴-۵- نکات مهم در تکمیل پاکات .....	۱۱

- ۳۰ ..... ارزیابی پیشنهادها ..... ۴-۶
- ۳۱ ..... سئوالات مناقصه گران ..... ۴-۷
- ۳۱ ..... مشخصات فنی ..... ۴-۸
- ۳۱ ..... بازرسی تجهیزات ..... ۴-۹
- ۳۳ ..... پیشنویس قرارداد ..... فصل ۵
- ۵۴ ..... پیوست یک، شرح کار و مشخصات فنی ..... فصل ۶
- ۷۵ ..... پیوست دو، نقشه ها و مدارک فنی ..... فصل ۷
- ۷۶ ..... پیوست سه، دستورالعمل بخش برنامه ریزی و مدیریت پروژه ..... فصل ۸
- ۸۰ ..... پیوست چهار، دستورالعمل نحوه بررسی تأخیرات قراردادها ..... فصل ۹
- ۸۱ ..... پیوست پنج، FINAL BOOK ..... فصل ۱۰
- ۸۲ ..... پیوست شش، چک لیست صورت وضعیت قطعی ..... فصل ۱۱
- ۸۴ ..... پیوست هفت، فرم ضمانت نامه ..... فصل ۱۲
- ۸۵ ..... پیوست هشت، پیمان منع افشای اطلاعات (NDA) ..... فصل ۱۳
- ۸۶ ..... پیوست نه، دستورالعمل HSE ..... فصل ۱۴
- ۸۷ ..... پیوست ده، فرم پیشنهاد قیمت ..... فصل ۱۵
- ۹۵ ..... صورت جلسه بازدید از سایت ..... فصل ۱۶

## دعوت نامه شرکت در مناقصه

جناب آقای مهندس .....

مدیر عامل محترم شرکت .....

با سلام و احترام

شرکت توسعه آهن و فولاد گل گهر در نظر دارد مجدداً از طریق مناقصه عمومی نسبت به انتخاب پیمانکار واجد شرایط " تأمین، حمل، نصب و راه اندازی تجهیزات دیتا سنتر " در محل کارخانه سیرجان اقدام نماید.

### ۱-۳- موضوع مناقصه

" تجدید مناقصه تأمین، حمل، نصب و راه اندازی تجهیزات دیتا سنتر (تکرار مرتبه دوم) " که شرح فعالیت ها در پیوست آمده است.

### ۲-۲- تحویل پروژه

محل تحویل موضوع مناقصه " کرمان، سیرجان، کیلومتر ۵۰ جاده شیراز، جاده اختصاصی مجتمع گل گهر، سایت شرکت توسعه آهن و فولاد گل گهر " می باشد.

### ۳-۳- زمان اجرای پروژه

مدت زمان مطلوب برای بخش تأمین و حمل و تحویل تجهیزات ۱ ماه از زمان ابلاغ قرارداد و برای بخش استقرار تجهیزات و نصب و راه اندازی سامانه ها و انتقال داده ها به زیرساخت جدید ۴ ماه می باشد. همچنین شروع دوره پشتیبانی و گارانتی بعد از تحویل تمامی تجهیزات در سایت کارفرما و تأیید دستگاه نظارت کارفرما و به مدت ۱۲ ماه می باشد.

### ۴-۲- دریافت اسناد مناقصه

متقاضیان محترم می توانند جهت کسب سری کامل اسناد مناقصه به سایت اینترنتی شرکت توسعه آهن و فولاد گل گهر به آدرس [www.gisdco.com](http://www.gisdco.com) مراجعه نمایند.

### ۵-۳- تضمین شرکت در مناقصه

مبلغ (یکصد و هشت میلیارد ریال) است که باید به صورت ضمانت نامه بانکی (مطابق با فرمت داده شده) به نام شرکت توسعه آهن و فولاد گل گهر به دستگاه مناقصه گزار تسلیم شود. مدت اعتبار ضمانت نامه باید حداقل سه ماه پس از آخرین مهلت ارسال پیشنهادها بوده و برای سه ماه دیگر نیز قابل تمدید باشد.

### ۶-۳- کسورات قانونی و مفاصا حساب تأمین اجتماعی

پرداخت کلیه کسور قانونی بر عهده پیمانکار می باشد، که در این راستا کارفرما به شرح ذیل عمل می نماید:

به منظور تضمین اجرای تعهدات طبق مفاد قرارداد، پیمانکار به هنگام امضاء قرارداد، ضمانت نامه معتبر بانکی بدون قید و شرط، به میزان ۵٪ مبلغ قرارداد، به کارفرما تحویل می دهد. تضمین مذکور پس از تحویل قطعی موضوع قرارداد و تسویه حساب مالی و تأیید دستگاه نظارت به پیمانکار عودت داده می شود.

از مبلغ هر صورت وضعیت پیمانکار، معادل ۱۰٪ بعنوان تضمین حسن انجام کار کسر می گردد. نیمی از مبلغ کسور حسن انجام کار پس از صدور گواهینامه تحویل موقت و نیم دیگر آن پس از پایان دوره تضمین و تأیید دستگاه نظارت، به پیمانکار مسترد خواهد گردید.

بیمه: پیمانکار موظف است مطابق ماده ۳۸ قانون تأمین اجتماعی عمل نماید. پرداخت صورت وضعیت نهائی و تسویه حساب با پیمانکار منوط به ارائه مفاصا حساب تأمین اجتماعی برای این قرارداد می باشد. خاطرنشان می سازد پیمانکار دارای کارگاه ثابت تولیدی صنعتی با کد کارگاهی..... تأمین اجتماعی شعبه ..... شهر ..... می باشد. کلیه مراحل ساخت در محل کارگاه ثابت پیمانکار انجام می گیرد.

### ۷-۳- نحوه ارایه پیشنهاد

ارائه مدارک و پیشنهادات بصورت یک مرحله ای می باشد. ضمانت نامه شرکت در مناقصه پاکت (الف) و پیشنهاد فنی پاکت (ب) و پیشنهاد مالی پاکت (ج) قیمت ها بایستی به صورت ارزی (یورو) / ریالی و بر اساس مشخصات فنی ارائه شده توسط مناقصه گزار، در سه پاکت جداگانه مهبور و در بسته به آدرس قید شده در دعوتنامه ارسال گردد. همچنین امضاء تمامی صفحات اسناد بایستی بصورت امضاء اصیل (زنده) باشد و اسکن امضاء، مهر امضاء و سایر حالات پذیرفته نیست. ضمناً مهر و امضای مدارک مناقصه الزامی است. کلیه پرداخت های قرارداد به ریالی و در ازای ارائه صورت حساب از سوی مناقصه گر و تایید مناقصه گزار می باشد، لذا نرخ تسعیر ارز برابر با نرخ حواله فروش قابل اعمال توسط بانک مرکزی و وزارت صمت برای کارفرما می باشد (در حال حاضر سامانه معاملات الکترونیکی ارز ETS).

مدارک مورد نیاز جهت ارسال در بخش "دستورالعمل شرکت در مناقصه" ارائه شده و اسناد ارسالی می بایست مطابق با فرمت مشخص شده ارسال گردد

### ۸-۳- اعتبار پیشنهاد

پیشنهاد باید تا ۹۰ روز بعد از آخرین موعد تسلیم پیشنهادها اعتبار داشته باشد.

### ۹-۳- مهلت و نشانی تسلیم پیشنهاد

پیشنهادها باید حداکثر تا ساعت ۱۴ مورخ ۱۳ / ۰۴ / ۱۴۰۵ به نشانی کرمان، سیرجان، کیلومتر ۵۰ جاده شیراز، جاده اختصاصی مجتمع گل گهر، سایت شرکت توسعه آهن و فولاد گل گهر، دبیرخانه کمیسیون معاملات و یا دفتر تهران به آدرس، میدان آرژانتین، خیابان الوند، خیابان سی و یکم غربی، پلاک ۲۲، کد پستی ۱۵۱۶۶۴۶۱۱۱- تلفن: ۴-



۰۲۱-۸۸۱۹۷۶۷۰-۸۸۱۹۹۴۰۳ نامبر: ۸۸۱۹۹۴۰۳ تحویل گردد. بدیهی است پس از این زمان هیچگونه مدرکی از مناقصه گران دریافت نخواهد شد.

### ۳-۱۰- پاسخگویی به سوالات

در صورت وجود هرگونه سوال در رابطه با برگزاری موضوع مناقصه، مناقصه گران می توانند از طریق اطلاعات ذیل با نماینده مناقصه گزار تماس حاصل فرمایند:

نماینده مناقصه گزار : آقای حیدری نسب

تلفن : ۰۳۴۳۱۲۹۴۰۷۶

تلفن همراه : ۰۹۱۳۱۷۸۷۰۴۷

ایمیل : a.heidari@gisdco.ir

**توجه :** پس از بررسی اسناد مناقصه توسط مناقصه گران، در صورت نیاز به تغییر و جایگزینی پارت نامبرها، تغییر در بندهای شرح خدمات و یا نیاز به قطعات، تجهیزات و لایسنس های اضافی جهت نصب و راه اندازی دستگاه ها مطابق دیگرام فیزیکی مرکز داده سازمان، مناقصه گران موظفاند سوالات فنی خود و همه تغییرات مورد نیاز فوق را قبل از اعمال در اسناد مناقصه، در قالب فرم TCL به آدرس ایمیل a.heidari@gisdco.ir ارسال نمایند و مناقصه گزار پاسخ فرم TCL را در سایت بارگذاری خواهد کرد و چنانچه نیاز به اصلاح اسناد باشد اصلاحات نیز در قالب فایل اصلاحیه در سایت بارگذاری خواهد شد و مناقصه گران موظفاند ضمن پرینت، مهر و امضاء فرم ها و اصلاحیه ها، مطابق پاسخ های ارائه شده در قالب فرم TCL و اصلاحیه های بارگذاری شده در سایت شرکت توسعه آهن و فولاد گل گهر، نسبت به تکمیل اسناد مناقصه اقدام نمایند.

**مهم :** هرگونه تغییر در اسناد بدون هماهنگی از مسیر معرفی شده ی فوق **مردود** می باشد.

### ۳-۱۱- نکات مهم

در خصوص مناقصه پیش رو توجه به نکات ذیل حائز اهمیت می باشد:

- ۱- شرکت توسعه آهن و فولاد گل گهر در رد یا قبول کلیه پیشنهادات مختار است و آن شرکت به این وسیله، حق اعتراض خود را در خصوص رد پیشنهاد ارائه شده سلب می نماید.
- ۲- چون برنده مناقصه در شرایط یکسان فنی براساس مبلغ جمع کل پیشنهادی پیمانکاران مشخص می شود و پیمانکاران خود قیمت واحد را پیشنهاد می نمایند بنابراین شرایط زیر در بررسی پیشنهادات عمل می گردد:
  - الف- در صورتیکه پس از کنترل محاسبات برنده مناقصه، مشخص شود که جمع کل از عدد پیشنهادی بیشتر است قیمت های واحد به همان نسبت کاهش می یابد.
  - ب- در صورتیکه پس از کنترل محاسبات برنده مناقصه مشخص شود که جمع از عدد پیشنهادی کمتر است قیمت کمتر ملاک عمل می باشد.



- پ- در صورتیکه قیمت کل هر آیتم با حاصل ضرب قیمت واحد و مقدار منظور شده آن آیتم مغایرت داشته باشد ملاک محاسبه عدد کمتر می باشد.
- ۳- تمام اسناد مناقصه از جمله این دعوتنامه باید به مهر و امضای صاحبان امضای مجاز تعهد آور مناقصه گر برسد و به همراه پیشنهاد قیمت ارائه گردد. همچنین امضاء تمامی صفحات اسناد بایستی بصورت امضاء اصیل (زنده) باشد و اسکن امضاء، مهر امضاء و سایر حالات پذیرفته نیست.
- ۴- مواردی که در مدارک و پیوست های این اسناد ارائه شده است بایستی توسط پیمانکار بصورت دقیق و با جزئیات کامل، اجرا گردد. در صورت وجود هر گونه انحراف نسبت به اسناد مناقصه پیش رو می بایست به صورت مکتوب توسط مناقصه گر و براساس دستورالعمل شرکت در مناقصه اعلام گردد. در زمان عقد قرارداد و پس از تعیین برنده توسط، موضوعاتی بررسی و رسیدگی خواهد شد که در پیشنهاد فنی و مالی مناقصه گر در زمان برگزاری مناقصه دیده شده باشد و در غیر اینصورت اسناد مناقصه مبنای عقد قرارداد قرار خواهد گرفت.
- ۵- در صورت صلاحدید مناقصه گزار ممکن است مهلت اعلام شده برای یک دوره تمدید شود که در این صورت قبل از اتمام مهلت مقرر به پیمانکار اعلام خواهد شد.
- ۶- جدول (یا فهرست) مقادیر درج شده در اسناد مناقصه، به صورت سرجمع تهیه شده است. مناقصه گران موظف هستند نسبت به تهیه فهرست تفصیلی و تکمیل آن اقدام کرده و آن را به پیشنهاد خود پیوست نمایند.
- ۷- کلیه اسناد و مدارکی که به تایید مناقصه گر میرسد، تعهد مناقصه گر محسوب می شود.

### ۳-۱۲- اطلاعات شرکت

- ❖ شرکت توسعه آهن و فولاد گل گهر
- ❖ شماره اقتصادی ۴۱۱۳۹۵۴۱۵۶۵۵
- ❖ شناسه ملی ۱۴۰۰۲۲۸۶۲۵
- ❖ شماره ثبت ۳۱۳۶
- ❖ کدپستی ۷۸۱۴۴۷۴۳۱۷
- ❖ آدرس سیرجان کیلومتر ۵۰ جاده شیراز کیلومتر ۵ جاده اختصاصی گل گهر
- ❖ تلفن ۰۳۴۴۱۴۲۴۱۹۵
- ❖ شماره شبها ۰۸۰ ۹۳۹۰ ۰۰۶۳ ۰۰۰۰ ۰۰۰۰ ۰۱۸۰ ۰۱۲۴۴ بانک تجارت

امضاء

تجدید مناقصه تأمین، حمل، نصب و راه اندازی تجهیزات دیتا سنتر (تکرار مرتبه دوم)  
شرکت توسعه آهن و فولاد گل گهر



شرکت توسعه آهن و فولاد گل گهر  
GOLGOHAR IRON & STEEL DEVELOPMENT CO.

صفحه ۸ از ۹۵

بهار ۱۴۰۵

شماره قرارداد: ۰۵/۱۱۲۴ق

۴- دستورالعمل شرکت در مناقصه

## دستورالعمل شرکت در مناقصه

تجدید مناقصه تأمین، حمل، نصب و راه اندازی تجهیزات دیتا سنتر

(تکرار مرتبه دوم)

شرکت توسعه آهن و فولاد گل گهر

شماره مناقصه : ۰۵/۱۱۲۴ق



#### ۴-۱- مقدمه

شرکت توسعه آهن و فولاد گل گهر در نظر دارد " تأمین، حمل، نصب و راه اندازی تجهیزات دیتا سنتر " را با شرایطی که در ادامه ذکر شده است از طریق برگزاری مناقصه عمومی به پیمانکار واجد شرایط واگذار نماید.

#### ۴-۲- شرح کار

هدف از برگزاری این مناقصه " تأمین، حمل، نصب و راه اندازی تجهیزات دیتا سنتر " و کلیه عملیاتی که در شرح خدمات منضم به اسناد به آنها اشاره شده است، براساس مدارک موجود در اسناد فنی پیوست می باشد.

#### ۴-۳- اسناد مناقصه

##### أ. اسناد این مناقصه شامل اجزای زیر است

- آگهی منتشر شده، کاور اسناد و دعوتنامه شرکت در مناقصه
- دستورالعمل شرکت در مناقصه (متن حاضر)
- متن پیشنهادی قرارداد و پیوست ها (دستورالعمل HSE، شرح خدمات، نقشه ها و مدارک فنی، دستورالعمل نحوه بررسی تأخیرات قراردادها، فاینال بوک (FINAL BOOK)، چک لیست صورت وضعیت قطعی، دستورالعمل بخش برنامه ریزی و مدیریت پروژه، فرم ضمانت نامه، فرم پیشنهاد قیمت و پیمان منع افشای اطلاعات NDA و...)
- ب. مناقصه گر پس از دریافت اسناد باید از وجود کلیه موارد فوق در بسته دریافتی اطمینان حاصل کند.
- ج. مناقصه گر، باید قبل از تسلیم پیشنهاد مناقصه، اسناد مناقصه را به دقت بررسی کرده و تمام اطلاعات لازم، قوانین و مقررات نافذ و جاری را به دست آورد. مناقصه گر پس از تسلیم پیشنهاد نمی تواند استناد به ناآگاهی یا اشتباه خود کند. اطلاعات شفاهی ارایه شده از سوی مناقصه گزار، تعهدی برای مناقصه گزار ایجاد نمی کند، مگر آن که طی الحاقیه ای به اسناد مناقصه افزوده شود.
- د. مناقصه گر بایستی مشخصات فنی منضم به اسناد مناقصه را بر اساس اطلاعات فنی منضم به اسناد مناقصه مطابقت و کنترل نماید و در صورت اختلاف مراتب را طی گزارشی در پاکت ب اسناد مناقصه اعلام نماید. در غیر این صورت در زمان عقد قرارداد هیچ گونه ادعایی مبنی بر تغییر احجام قابل پذیرش نمی باشد.
- ه. شرکت در مناقصه و تسلیم پیشنهاد به منزله آن تلقی خواهد شد که مناقصه گر تمام اسناد مناقصه را به دقت مطالعه کرده و اطلاعات مربوط به آنها را تا حدی که یک مناقصه گر با تجربه می تواند به دست آورد، به دست آورده است و ابهام یا اشتباهی به نظر او در اسناد مناقصه وجود ندارد.



- و. هر یک از مناقصه‌گران که در مورد مفهوم قسمتی از اسناد مناقصه، ابهام یا سوالی داشته باشد، می‌تواند به صورت کتبی (فیزیکی یا الکترونیکی)، مناقصه‌گزار را مطلع ساخته و تقاضای دریافت توضیح کتبی بنماید. نشانی مناقصه‌گزار در اسناد مناقصه مشخص شده است. اگر به نظر مناقصه‌گر قسمتی از مفاد اسناد مناقصه اشتباه یا اشکالی از نظر مشخصات و یا محاسبات و غیره داشته باشد، مناقصه‌گر باید این اشتباه و اشکال را قبل از تسلیم پیشنهاد، در مهلت مقرر منعکس کند و پیشنهاد اصلاحی خود را رایج نماید. پاسخ مناقصه‌گزار و شرح پرسش یا اشکالها، برای تمام مناقصه‌گرانی که اسناد مناقصه را دریافت نموده و اعلام انصراف نکرده‌اند، به طور یکسان ارسال خواهد شد. عدم اظهار نظر مناقصه‌گر، به منزله بدون اشکال و واضح بودن اسناد مناقصه از نظر وی تلقی خواهد شد.
- ز. مناقصه‌گزار می‌تواند در هر زمان تا تاریخ تعیین شده در اسناد مناقصه در پاسخ به توضیحات درخواست شده از سوی مناقصه‌گران یا به هر دلیل دیگر و یا به صلاحدید خود، با صدور الحاقیه‌هایی در اسناد مناقصه تجدید نظر به عمل آورده و یا موعد تسلیم یا گشایش پیشنهادها را به تعویق بیندازد.
- ح. هر گاه تجدید نظر در اسناد مناقصه مستلزم تغییر کارهای موضوع مناقصه باشد، مراتب طی الحاقیه‌ای به مناقصه‌گران از طریق سایت اعلام می‌گردد. الحاقیه‌ها اجزای جدانشدنی اسناد مناقصه محسوب می‌گردند.

#### ۴-۴- نحوه ارائه پیشنهاد توسط مناقصه‌گران

ارائه مدارک و پیشنهادات بصورت یک مرحله ای می باشد. ضمانت نامه شرکت در مناقصه پاکت (الف) و پیشنهاد فنی پاکت (ب) و پیشنهاد مالی پاکت (ج) قیمت ها بایستی به صورت ارزی (یورو) / ریالی و بر اساس مشخصات فنی ارائه شده توسط مناقصه گزار، در سه پاکت جداگانه ممهور و در بسته به آدرس قید شده در دعوتنامه ارسال گردد. لازم به ذکر است که امضاء تمامی صفحات اسناد بایستی بصورت امضاء اصیل (زنده) باشد و اسکن امضاء، مهر امضاء و سایر حالات پذیرفته نیست. کلیه پرداخت های قرارداد به ریالی و در ازای ارائه صورتحساب از سوی مناقصه گر و تایید مناقصه گزار می باشد، لذا نرخ تسعیر ارز برابر با نرخ حواله فروش قابل اعمال توسط بانک مرکزی و وزارت صمت برای کارفرما می باشد (در حال حاضر سامانه معاملات الکترونیکی ارز ETS).

مدارک مورد نیاز جهت ارسال در بخش "دستورالعمل شرکت در مناقصه" ارائه شده و اسناد ارسالی می بایست مطابق با فرمت مشخص شده ارسال گردد.

#### توجه گردد که مهر شرکت پیش از چسب زدن به درب پاکت ها انجام گردد.

محتوی پاکت الف، ب و ج مناقصه می بایست به شرح ذیل تنظیم گردد.

أ. مناقصه‌گران باید با توجه به دستورالعملهای مندرج در این سند، نسبت به تهیه ضمانت نامه و پیشنهاد فنی به زبان فارسی اقدام نموده و پیشنهاد خود را حداکثر تا تاریخ درج شده در دعوت نامه به دبیر خانه کمیسیون معاملات کارفرما به نشانی: کرمان،

سیرجان، کیلومتر ۵۰ جاده شیراز، جاده اختصاصی مجتمع گل گهر، سایت شرکت توسعه آهن و فولاد گل گهر تحویل داده رسید آن را اخذ نمایند. بدیهی است پس از این زمان هیچگونه مدرکی از مناقصه گران دریافت نخواهد و به پیشنهاداتی که پس از تاریخ مقرر، ارائه گردند ترتیب اثر داده نخواهد شد.

ب. پیشنهاد مالی ارائه شده در مرحله بعد از بررسی پیشنهادات فنی باید تا ۹۰ روز بعد از آخرین مهلت تسلیم، اعتبار داشته باشد.

ج. مدت انجام موضوع قرارداد از زمان ابلاغ قرارداد به میزان اعلام شده در دعوت نامه پیش بینی می گردد.

د. پیشنهاد فنی - مالی باید بصورت تایپ شده تهیه و تکمیل شده، طبق مندرجات دستورالعمل مربوطه که در ادامه بیان می شود، در پاکتهای جداگانه بسته بندی و به همراه سایر اسناد مندرج در دستورالعمل در یک پاکت بسته بندی و به آدرس تعیین شده، تحویل نماید.

ه. کلیه پاکتهای الف، ب و ج باید ممهور به مهر و امضاء نمایندگان مجاز شرکت باشند و در پاکات جداگانه به صورت لاک و مهر شده قرار گیرند. همچنین امضاء تمامی صفحات اسناد بایستی بصورت امضاء اصیل (زنده) باشد و اسکن امضاء، مهر امضاء و سایر حالات پذیرفته نیست. نام و نشانی مناقصه گر و موضوع مناقصه باید به شکل زیر بر روی کلیه پاکتها درج گردد:

تجدید مناقصه تأمین، حمل، نصب و راه اندازی تجهیزات دیتا سنتر (تکرار مرتبه دوم)

مناقصه شماره ۰۵/۱۱۲۴ق

پاکت .... حاوی -----

نام مناقصه گر: -----

نشانی مناقصه گر: -----

شماره تماس ثابت، همراه و ایمیل شخص مسئول بر روی تمام پاکت ها: -----

۴-۵- نکات مهم در تکمیل پاکات

خواهشمند است جهت تکمیل پاکات به نکات زیر توجه گردد.

پاکت الف: تضمین شرکت در مناقصه

۱- ضمانت نامه بانکی جهت شرکت در مناقصه جمعاً به مبلغ ۱۰۸,۰۰۰,۰۰۰,۰۰۰ ریال (یکصد و هشت میلیارد ریال) میباشد. این ضمانت نامه مطابق با مشخصات اعلام شده در اسناد، توسط بانک ایرانی صادر شده و باید تا ۹۰ روز پس از آخرین مهلت تحویل اسناد مناقصه اعتبار داشته و برای یک دوره ۹۰ روزه دیگر قابل تمدید باشد.

۲- ضمانت نامه شرکت های اول تا سوم در مناقصه تا امضای قرارداد و ارائه تضامین قراردادی نزد کارفرما باقی می ماند و در صورت لزوم به هزینه مناقصه گر تمدید می شود. عدم انجام چنین امری از طرف مناقصه گر و یا تأخیر غیر قابل قبول در امضای قرارداد طی ۱۰ روز (ده روز) پس از اعلام برنده مناقصه و عدم تحویل تضامین قراردادی، این حق را برای کارفرما ایجاد می کند که ضمانت نامه شرکت برنده در مناقصه را ضبط نماید.

۳- چنانچه ضمانت شرکت در مناقصه موضوع پاکت الف تحویل نشود پاکات ب و ج بازگشایی نشده عیناً مسترد خواهد شد.

## پاکت ب: پاکت پیشنهاد فنی

- کلیه اطلاعات موجود در پاکت "**ب**" می بایست در **دو نسخه هاردکپی و الکترونیکی (CD)** ارائه گردد.
- پاکت مشخص شده با حرف «ب» حاوی مدارک زیر می باشد که جهت تسریع در ارزیابی مدارک، بر اساس فرمت و ترتیب مندرج در این دستورالعمل، بدون هیچ گونه تغییری، در زونکن ها تقسیم بندی و ارائه میگردد:

### بخش اول:

تصویر اساسنامه، اظهارنامه، آگهی تاسیس و تغییرات در روزنامه رسمی، کد اقتصادی، گواهی امضا صاحبان امضاء مجاز تعهدآور، تصویر گواهی رتبه بندی از شورای عالی انفورماتیک  
گواهی صلاحیت پیمانکاری

ارائه گواهی افتا در زمینه «امن سازی و مقاوم سازی سامانه ها، زیرساخت ها و سرویس ها» یا «نصب و پشتیبانی محصولات فتا»  
با حداقل شش ماه اعتبار

در صورتیکه پیشنهاد دهنده دارای نمایندگی از شرکت تولیدکننده باشد، بایستی مدارک نمایندگی به همراه ترجمه رسمی مدارک ضمیمه گردد. (این مدارک امتیازآور می باشند).

در صورتیکه نیروی فنی پیشنهاد دهنده دارای مدارک معتبر داخلی یا بین المللی باشند بایستی مدارک نیروی فنی را ارائه نمایند. (این مدارک امتیازآور می باشند).

ارائه تصویر شناسنامه، تصویر پشت و روی کارت ملی مربوط به اعضای هیئت مدیره و صاحبان امضاء شرکت  
ارائه سوابق کاری در کارهای مشابه، مرتبط، منطبق، حسن انجام کار و تقدیر نامه ها (رضایت کارفرمایان قبلی) ۵ سال منتهی  
به تاریخ برگزاری مناقصه

تکمیل مدارک طبق آیت های فرم ارزیابی تأمین و اجرا (پیمانکاران)

اطلاعات کارفرمایان قبلی (حداقل سه عدد از آخرین کارفرمایان قبلی) همراه با موضوع کار و مبلغ قرارداد

### بخش دوم:

پیشنهاد فنی پیمانکار در رابطه با موضوع مناقصه و هرگونه نظر و تغییر پیشنهادی برای بهبود (در صورت وجود) به همراه لیست  
انحراف پیشنهاد فنی مناقصه گر از مشخصات فنی مندرج در اسناد (صورت وجود)  
برنامه زمانبندی (مطابق با مدت زمان پروژه)

### بخش سوم:

هرگونه نظر و تغییر پیشنهادی مناقصه گر در مورد شرایط بازرگانی، قراردادی و ... اسناد مناقصه :  
چنانچه مناقصه گر در مورد شرایط قراردادی (نحوه پرداخت، ضمانتنامه ها، مدت قرارداد، و ...) پیشنهادی دارد باید نظر خود را در  
این بخش اعلام نماید تا حین ارزیابی مورد بررسی قرار گیرد. در صورت برنده شدن آن شرکت، اسناد قراردادی عینا بر اساس اسناد  
مناقصه تنظیم خواهد شد.

- توجه: کلیه صفحات اسناد مناقصه باید توسط صاحبان امضاء مجاز، امضاء شوند. امضای اسناد مناقصه به منزله پذیرش کلیه محتویات و مندرجات آن می باشد، حتی اگر بخشی از آن توسط مناقصه گران امضا نشده و یا حذف شده باشد.
- به منظور احراز سمت دارندگان حق امضا تعهد آور مناقصه گر، اخذ گواهی امضا از دفاتر اسناد رسمی توسط مناقصه گر الزامی بوده و بایستی به پیوست اسناد مناقصه ارسال گردد.
  - آیتیم های ارزیابی شامل و نه محدود به آیتیم های جدول زیر بوده و ارزیابی براساس این آیتیم ها صورت می پذیرد. لذا بایستی مدارک مثبتته در خصوص تمامی آیتیم های جدول زیر در اسناد ارسالی پاکت "ب" وجود داشته باشد.
  - مناقصه گزار حق دارد به تشخیص دستگاه ارزیابی کننده آیتیم هایی را به آیتیم های ارزیابی اولیه افزوده و یا از آن کم نماید.
  - تمامی مدارک تنها در فرصت مشخص شده در دعوت نامه اخذ شده و هر گونه نقص مدرک در مدارک ارسالی منجر به عدم اخذ نمره فنی بخش مربوطه می گردد.

معیار فنی تخصصی
سیستم کنترل پروژه و نظارت فنی
گزارشات و آمارهای تحلیلی
دانش تخصصی مرتبط با موضوع قرارداد و اقدام منطبق با آن
امکانات سخت افزاری و نرم افزاری
تجهیزات و امکانات کارگاهی ( دفاتر، انبار، ابزارها، ماشین آلات و مکانیزم ها )
رتبه بندی سازمان مدیریت
معیار عملکردی
اجرای آئین نامه ها و دستورالعمل های ایمنی و بهداشت و محیط زیست
توانایی سرپرستی و اجرا
نحوه مدیریت فعالیت های برون سپاری
برنامه ریزی فعالیتها و کنترل آن با اجرا
توانایی مدیریت اقتصادی فعالیت ها و کاهش هزینه ها
حسن سابقه
استفاده بهینه از ماشین آلات، ابزارها و مکانیزم ها
معیار مالی
آخرین صورتهای مالی حسابرسی شده
آخرین اظهار نامه عملکرد شرکت
لیست دارایی ها و بدهی ها و حقوق صاحبان سهام و موجودی نقد و درآمد شرکت
معیار نیروی انسانی
ساختار سازمانی
رعایت بکارگیری تخصص های مندرج در قرارداد مطابق چارت سازمانی
مقیم / محلی و یا در دسترس بودن کادر اجرایی
میزان شناخت و نحوه تامین نیروی انسانی
رضایت کارکنان
آموزش و ارتقای کیفی نیروی انسانی



شرکت توسعه آهن و فولاد گل گهر  
GOLGOHAR IRON & STEEL DEVELOPMENT CO.

تجدید مناقصه تأمین، حمل، نصب و راه اندازی تجهیزات دیتا سنتر (تکرار مرتبه دوم)  
شرکت توسعه آهن و فولاد گل گهر

۴- دستورالعمل شرکت در مناقصه

شماره قرارداد: ۰۵/۱۱۲۴ق

بهار ۱۴۰۵

صفحه ۱۴ از ۹۵

**به منظور ارزیابی فنی بازرگانی شرکت در مناقصه پر کردن فرم های زیر به صورت دقیق، مستند و خوانا الزامی می باشد.**

### نکات مهم

اطلاعات ارائه شده توسط مناقصه گر در فرم های ارائه شده همگی بایستی مستند بوده، اسناد مثبتی آن به صورت مهر و امضا شده در پاکت (ب) مناقصه وجود داشته باشد و به صورت مشخص آدرس دهی گردد. عدم آدرس دهی مشخص و همچنین عدم ارائه اسناد تایید کننده آیتم های جداول زیر منجر به عدم اخذ نمره فنی شده و مناقصه گر حق اعتراض به نحوه ارزیابی را نخواهد داشت.

ارزیابی فنی تنها بر اساس جداول زیر، اطلاعات ارائه شده توسط مناقصه گر و اسناد ارسالی صورت نمی پذیرد و در صورت نیاز و به تشخیص مناقصه گزار استعلامات مورد نیاز از مراجع مختلف صورت می پذیرد.

در هر صورت مناقصه گر حق هر گونه اعتراضی را در خصوص نحوه ارزیابی فنی و آیتم های آن از خود سلب می نماید.

تجدید مناقصه تأمین، حمل، نصب و راه اندازی تجهیزات دیتا سنتر (تکرار مرتبه دوم)  
شرکت توسعه آهن و فولاد گل گهر



شرکت توسعه آهن و فولاد گل گهر  
GOLGOHAR IRON & STEEL DEVELOPMENT CO.

صفحه ۱۵ از ۹۵

بهار ۱۴۰۵

شماره قرارداد: ۰۵/۱۱۲۴ ق

۴- دستورالعمل شرکت در مناقصه

گواهینامه های صلاحیت مرتبط با موضوع مناقصه از مراجع ذیصلاح

ردیف	عنوان گواهی نامه	عنوان رشته	مرجع صدور	پایه	تعداد کار مجاز	تعداد کار جاری	تاریخ اعتبار	شماره صفحه سند پیوست
۱	گواهی صلاحیت پیمانکاری							
۲	گواهینامه امن سازی و مقاوم سازی سامانه ها، زیرساخت ها و سرویس ها							
۳	گواهینامه نصب و پشتیبانی محصولات فتا							
۴								
۵								
۶								

- ارائه گواهی افتا در زمینه «امن سازی و مقاوم سازی سامانه ها، زیرساخت ها و سرویس ها» یا «نصب و پشتیبانی محصولات فتا» با حداقل شش ماه اعتبار الزامی می باشد.

تجدید مناقصه تأمین، حمل، نصب و راه اندازی تجهیزات دیتا سنتر (تکرار مرتبه دوم)  
شرکت توسعه آهن و فولاد گل گهر



شرکت توسعه آهن و فولاد گل گهر  
GOLGOHAR IRON & STEEL DEVELOPMENT CO.

صفحه ۱۶ از ۹۵

بهار ۱۴۰۵

شماره قرارداد: ۰۵/۱۱۲۴ ق

۴- دستورالعمل شرکت در مناقصه

گواهی نامه های سیستم های مدیریتی

ردیف	عنوان گواهی نامه	تاریخ صدور	تاریخ اعتبار	مرجع صادر کننده	شماره صفحه سند پیوست
۱					
۲					
۳					
۴					
۵					
۶					

ارائه رونوشت گواهی نامه های مرتبط مانند گواهی نامه های ایزو، استفاده از مدل های مدیریتی مانند EFQM، استقرار سیستم های جامع انفورماتیک در مورد مدیریت یکپارچه سازمان و ...

تجدید مناقصه تأمین، حمل، نصب و راه اندازی تجهیزات دیتا سنتر (تکرار مرتبه دوم)  
شرکت توسعه آهن و فولاد گل گهر



شرکت توسعه آهن و فولاد گل گهر  
GOLGOHAR IRON & STEEL DEVELOPMENT CO.

صفحه ۱۷ از ۹۵

بهار ۱۴۰۵

شماره قرارداد: ۰۵/۱۱۲۴ ق

۴- دستورالعمل شرکت در مناقصه

لیست مشخصات اعضای هیئت مدیره

ردیف	نام و نام خانوادگی	سمت	رشته و مقطع تحصیلی	تاریخ اخذ آخرین مدرک تحصیلی	سابقه کار (کل)	سابقه کار (در این شرکت)	شماره تلفن همراه
۱							
۲							
۳							
۴							
۵							

تجدید مناقصه تأمین، حمل، نصب و راه اندازی تجهیزات دیتا سنتر (تکرار مرتبه دوم)  
شرکت توسعه آهن و فولاد گل گهر



شرکت توسعه آهن و فولاد گل گهر  
GOLGOHAR IRON & STEEL DEVELOPMENT CO.

صفحه ۱۸ از ۹۵

بهار ۱۴۰۵

شماره قرارداد: ۰۵/۱۱۲۴ق

۴- دستورالعمل شرکت در مناقصه

لیست مشخصات سهامداران

ردیف	نام سهامدار	سمت در شرکت	حقیقی / حقوقی	درصد سهام	شماره تلفن همراه
۱					
۲					
۳					
۴					
۵					
۶					
۷					

تجدید مناقصه تأمین، حمل، نصب و راه اندازی تجهیزات دیتا سنتر (تکرار مرتبه دوم)  
شرکت توسعه آهن و فولاد گل گهر



شرکت توسعه آهن و فولاد گل گهر  
GOLGOHAR IRON & STEEL DEVELOPMENT CO.

صفحه ۱۹ از ۹۵

بهار ۱۴۰۵

شماره قرارداد: ۰۵/۱۱۲۴ ق

۴- دستورالعمل شرکت در مناقصه

لیست مشخصات اعضای کلیدی مناقصه گر در ارتباط با موضوع پروژه

ردیف	نام و نام خانوادگی	تخصص	رشته و مقطع تحصیلی	تاریخ اخذ آخرین مدرک تحصیلی	سابقه کار (کل)	سابقه کار (در این شرکت)	شماره تلفن همراه
۱							
۲							
۳							
۴							
۵							
۶							
۷							
۸							
۹							
۱۰							

تذکر مهم: نمودار سازمانی مناقصه گر و سوابق و تجارب کلیه کارکنان اصلی و ثابت در سازمان مناقصه گر باید ضمیمه گردد.

تجدید مناقصه تأمین، حمل، نصب و راه اندازی تجهیزات دیتا سنتر (تکرار مرتبه دوم)  
شرکت توسعه آهن و فولاد گل گهر



شرکت توسعه آهن و فولاد گل گهر  
GOLGOHAR IRON & STEEL DEVELOPMENT CO.

صفحه ۲۰ از ۹۵

بهار ۱۴۰۵

شماره قرارداد: ۰۵/۱۱۲۴ق

۴- دستورالعمل شرکت در مناقصه

لیست مشخصات نفرات دفتر فنی مرتبط با موضوع پروژه

ردیف	نام و نام خانوادگی	تخصص	رشته و مقطع تحصیلی	تاریخ اخذ آخرین مدرک تحصیلی	سابقه کار (کل)	سابقه کار (در این شرکت)	شماره تلفن همراه
۱							
۲							
۳							
۴							
۵							
۶							
۷							
۸							
۹							
۱۰							
۱۱							
۱۲							

تجدید مناقصه تأمین، حمل، نصب و راه اندازی تجهیزات دیتا سنتر (تکرار مرتبه دوم)  
شرکت توسعه آهن و فولاد گل گهر



صفحه ۲۱ از ۹۵

بهار ۱۴۰۵

شماره قرارداد: ۰۵/۱۱۲۴ ق

۴- دستورالعمل شرکت در مناقصه

پروژه های در دست اجرا توسط شرکت ( پروژه هایی که تا تاریخ ارسال اسناد پایان نیافته اند )

ردیف	نام پروژه	رشته کار	نام کارفرما	تلفن همراه مدیر پروژه کارفرما	مبلغ قرارداد با ذکر واحد (ارزی- ریالی)	درصد پیشرفت	ظرفیت پایه در رشته	ظرفیت باقیمانده (تعداد)	ظرفیت باقیمانده (مبلغ)	شماره صفحه سند پیوست
۱										
۲										
۳										
۴										
۵										
۶										
۷										
		کل باقیمانده								
		مبلغ پروژه								

ارائه صفحه اول برای قرارداد های ذکر شده در جدول فوق الزامیست

تجدید مناقصه تأمین، حمل، نصب و راه اندازی تجهیزات دیتا سنتر (تکرار مرتبه دوم)  
شرکت توسعه آهن و فولاد گل گهر



صفحه ۲۲ از ۹۵

بهار ۱۴۰۵

شماره قرارداد: ۰۵/۱۱۲۴ق

۴- دستورالعمل شرکت در مناقصه

پروژه های (مرتبط و منطبق با موضوع پروژه) خاتمه یافته مناقصه گر

ردیف	نام پروژه	رشته کار	نام کارفرما	تلفن همراه مدیر پروژه کارفرما	مبلغ قرارداد با ذکر واحد (ارزی-ریالی)	تاریخ شروع	تاریخ پایان	تعداد الحاقیه مالی	تعداد الحاقیه زمانی	ارتباط با موضوع پروژه		گواهی حسن انجام کار		شماره صفحه سند پیوست
										مرتبط	منطبق	دارد	ندارد	
۱														
۲														
۳														
۴														
۵														
۶														
۷														

ارائه صفحه اول قرارداد، تصویر گواهی حسن انجام کار، علل درخواست الحاقیه مالی و زمانی و ... برای قرارداد های ذکر شده در جدول فوق الزامیست  
سوابق پروژه های اجرا شده در شرکت توسعه آهن و فولاد گلگهر و منطقه گل گهر دارای اهمیت مضاعف می باشد لذا ارائه سوابق مربوطه توصیه می گردد.

تجدید مناقصه تأمین، حمل، نصب و راه اندازی تجهیزات دیتا سنتر (تکرار مرتبه دوم)  
شرکت توسعه آهن و فولاد گل گهر



شرکت توسعه آهن و فولاد گل گهر  
GOLGOHAR IRON & STEEL DEVELOPMENT CO.

صفحه ۲۳ از ۹۵

بهار ۱۴۰۵

شماره قرارداد: ۰۵/۱۱۲۴ق

۴- دستورالعمل شرکت در مناقصه

ارائه فهرست قراردادهای فروش شامل فروش، نصب و راه اندازی، گارانتی و پشتیبانی تجهیزات مرکز داده از جمله سرور، تجهیزات سوئیچینگ و روتینگ، ذخیره سازی اطلاعات (Powerstore، HPE، Cisco و ...) طبق جدول ذیل (ارائه تصویر قراردادهای منعقد شده با ذکر کامل LOM قرارداد و صورت جلسه تحویل، نصب و راه اندازی الزامی است)

ردیف	عنوان و موضوع قرارداد	نام کارفرما	تاریخ شروع	تاریخ پایان	رقم قرارداد	تجهیزات شاخص	اطلاعات تماس
۱							
۲							
۳							
۴							
۵							
۶							
۷							

تبصره: سابقه فروش به صورت موردی و خارج از چارچوب قرارداد (به صورت فاکتور) مورد پذیرش نمی باشد.

تجدید مناقصه تأمین، حمل، نصب و راه اندازی تجهیزات دیتا سنتر (تکرار مرتبه دوم)  
شرکت توسعه آهن و فولاد گل گهر



شرکت توسعه آهن و فولاد گل گهر  
GOLGOHAR IRON & STEEL DEVELOPMENT CO.

صفحه ۲۴ از ۹۵

بهار ۱۴۰۵

شماره قرارداد: ۰۵/۱۱۲۴ ق

۴- دستورالعمل شرکت در مناقصه

ارائه فهرست قراردادهای خدمات ارزیابی، طراحی و پیاده سازی، نگهداری و پشتیبانی سرویس ها، سامانه های مرکز داده مطابق با مجوزها و گواهینامه های افتا و طبق جدول ذیل (ارائه تصویر قراردادهای منعقد و صورت جلسه شرح خدمات الزامی است)

ردیف	عنوان و موضوع قرارداد	نام کارفرما	تاریخ شروع	تاریخ پایان	رقم قرارداد	تجهیزات شاخص	اطلاعات تماس
۱							
۲							
۳							
۴							
۵							
۶							
۷							

«امکان پشتیبانی ۷/۲۴ هر ساعت از شبانه روز در کلیه ایام سال اعم از تعطیل رسمی یا غیر رسمی»

تجدید مناقصه تأمین، حمل، نصب و راه اندازی تجهیزات دیتا سنتر (تکرار مرتبه دوم)  
شرکت توسعه آهن و فولاد گل گهر



صفحه ۲۵ از ۹۵

بهار ۱۴۰۵

شماره قرارداد: ۰۵/۱۱۲۴ق

۴- دستورالعمل شرکت در مناقصه

پروژه های غیر مرتبط خاتمه یافته مناقصه گر

ردیف	نام پروژه	رشته کار	نام کارفرما	تلفن همراه مدیر پروژه کارفرما	مبلغ قرارداد با ذکر واحد (ارزی-ریالی)	تاریخ شروع	تاریخ پایان	تعداد الحاقیه مالی	تعداد الحاقیه زمانی	گواهی حسن انجام کار		شماره صفحه سند پیوست
										دارد	ندارد	
۱												
۲												
۳												
۴												
۵												
۶												
۷												

ارائه صفحه اول قرارداد، تصویر گواهی حسن انجام کار، علل درخواست الحاقیه مالی و زمانی و ... برای قرارداد های ذکر شده در جدول فوق الزامیست

تجدید مناقصه تأمین، حمل، نصب و راه اندازی تجهیزات دیتا سنتر (تکرار مرتبه دوم)  
شرکت توسعه آهن و فولاد گل گهر



شرکت توسعه آهن و فولاد گل گهر  
GOLGOHAR IRON & STEEL DEVELOPMENT CO.

صفحه ۲۶ از ۹۵

بهار ۱۴۰۵

شماره قرارداد: ۰۵/۱۱۲۴ ق

۴- دستورالعمل شرکت در مناقصه

گواهی نامه ها دوره های آموزشی مرتبط با موضوع پروژه

ردیف	عنوان گواهی نامه	شخص آموزش دیده	جایگاه نفر آموزش دیده در پروژه	تاریخ صدور	تاریخ اعتبار	مرجع صادر کننده	شماره صفحه سند پیوست
۱							
۲							
۳							
۴							
۵							
۶							

تجدید مناقصه تأمین، حمل، نصب و راه اندازی تجهیزات دیتا سنتر (تکرار مرتبه دوم)  
شرکت توسعه آهن و فولاد گل گهر



صفحه ۲۷ از ۹۵

بهار ۱۴۰۵

شماره قرارداد: ۰۵/۱۱۲۴ ق

۴- دستورالعمل شرکت در مناقصه

لیست تجهیزات، اقلام و امکانات شرکت مرتبط با موضوع مناقصه

ردیف	عنوان تجهیز	ارزش ریالی روز تجهیز	اهمیت تجهیز در پروژه	مالکیت (ملکی - استیجاری)	عمر تجهیز	توضیحات	شماره صفحه سند پیوست
۱							
۲							
۳							
۴							
۵							
۶							
۷							
۸							

تجدید مناقصه تأمین، حمل، نصب و راه اندازی تجهیزات دیتا سنتر (تکرار مرتبه دوم)  
شرکت توسعه آهن و فولاد گل گهر



شرکت توسعه آهن و فولاد گل گهر  
GOLGOHAR IRON & STEEL DEVELOPMENT CO.

صفحه ۲۸ از ۹۵

بهار ۱۴۰۵

شماره قرارداد: ۰۵/۱۱۲۴ق

۴- دستورالعمل شرکت در مناقصه

آیتم های ارزیابی مالی مناقصه گران

ردیف	آیتم ارزیابی	سال ۱۴۰۴	سال ۱۴۰۳	سال ۱۴۰۲	سال ۱۴۰۱	سال ۱۴۰۰
۱	درآمد سالانه					
۲	مجموع دارایی ها					
۳	حقوق صاحبان سهام					

توجه: آخرین صورتهای مالی و اظهارنامه عملکرد مناقصه گر بایستی در پاکت ب ارائه گردد.

- توضیح: در صورتی که مناقصه گر در نظر دارد بصورت مشارکتی در این مناقصه شرکت نماید، هر یک از اعضا باید در زونکن های جداگانه مدارک خود را بر اساس این دستورالعمل و سند " مدارک ارزیابی فنی"، همراه با نسخه ای از موافقت نامه مشارکت بین اعضا در پاکت (ب) ارایه نمایند.

موافقت نامه مشارکت، باید شامل موارد زیر، اما نه محدود به آنها باشد:

- تعهدنامه با قید این امر که اعضای مشارکت، متعهد به اجرای پیمان بوده و در قبال دستگاه اجرایی، منفردا و مشترکا (متضامنا) مسئول می باشند.
- درصد سهم هر یک از اعضا در مشارکت.
- حیطه وظایف و مسئولیتهای هر یک از اعضا.

کارفرما این حق را برای خود محفوظ می دارد که قبل از انتخاب مناقصه گر و امضای قرارداد صحت و سقم اطلاعات ارائه شده را بررسی نماید.

پاکت ج: پاکت پیشنهاد مالی

- ۱- پاکتی که با حرف «ج» مشخص شده است می بایست حاوی قیمت های پیشنهادی بر اساس فرم پیشنهاد قیمت و جدول مشخص شده باشد.
- ۲- پیشنهاد قیمت باید واضح، بدون خط خوردگی و با یک خط تکمیل شده باشد.
- ۳- پیشنهاد قیمت بایستی تا زمان انعقاد قرار داد به مدت حداقل ۹۰ روز معتبر باشد.
- ۴- مبلغ مشخص شده در پیشنهاد باید بصورت عدد و حروف مطابق اسناد مناقصه ارائه شود. در صورت وجود هرگونه تناقض میان مبالغ ارائه شده به عدد و حروف، مبلغ به حروف نوشته شده به عنوان مبلغ پیشنهادی در نظر گرفته می شود و چنانچه تناقضی میان قیمت واحد و قیمت کل باشد، بند دوم از بخش ۳-۱۱ (مندرج در دعوت نامه) ملاک عمل قرار خواهد گرفت.
- ۵- قیمت هر یک از اقلام جدول (یا فهرست) مقادیر و قیمتها، باید در مقابل آن نوشته شود. هرگاه قیمت قلمی در مقابل آن نوشته نشده باشد، فرض بر این خواهد بود که قیمت آن قلم، در سایر اقلام جدول مقادیر و قیمتها، منظور گردیده است.
- ۶- قیمت های پیشنهاد، شامل قیمت های کامل کارهای مشروحه در اسناد، از جمله هزینه های اجرایی، سود مناقصه گر، هزینه های بالاسری، مالیات، عوارض گمرکی، سایر عوارض قانونی، بیمه تأمین اجتماعی، بیمه تمام خطر و سایر بیمه های مورد نیاز، مزایای قانونی کارکنان، هزینه های بازرسی براساس الزامات مناقصه گزار که در ضمیمه فنی پیش نویس قرارداد آمده است و سایر هزینه های مشابه (مربوط به داخل یا خارج کشور) است، مگر این که در اسناد مناقصه، به روشنی مستثنی شده باشند. همچنین، این قیمتها، شامل تمام هزینه هایی است که ممکن است

در جریان اجرای کارها و برای آنها واقع شوند و با در نظر گرفتن تمام مخاطره‌ها، مسوولیتها و تعهدهایی است که در اسناد مناقصه، به صراحت یا به صورت ضمنی، بیان شده و شرکت در مناقصه، بر مبنای آنها صورت می‌گیرد.

۷- مبلغ پیشنهادی مناقصه گر می با یست به صورت ارزی (یورو) / ریالی اعلام گردد. مبلغ قرارداد ثابت و تعدیل ناپذیر بوده و مناقصه گر کلیه هزینه ها از جمله هزینه های خرید اقلام خارجی (با در نظر گرفتن نرخ تسعیر ارز و هزینه های انتقال و ...) و سایر هزینه ها را در آن منظور نموده و هیچ نکته و ابهامی باقی نمانده است که حین انجام کار نسبت به آنها ادعایی صورت گیرد. کلیه پرداخت های قرارداد به ریالی و در ازای ارائه صورتحساب از سوی مناقصه گر و تایید مناقصه گزار می باشد، لذا نرخ تسعیر ارز برابر با نرخ حواله فروش قابل اعمال توسط بانک مرکزی و وزارت صمت برای کارفرما می باشد (در حال حاضر سامانه معاملات الکترونیکی ارز ETS). به این صورت که برای بخش پیش پرداخت تاریخ پرداخت پیش پرداخت و در سایر موارد تاریخ صورت جلسه تحویل کالا و یا تاریخ تایید صورت وضعیت (به تشخیص کارفرما) ملاک عمل خواهد بود. لیکن در صورتی که به هر علت نرخ از طریق سامانه سنا در دسترس نباشد مرجع نرخ گیری جایگزین، از سوی کارفرما و با لحاظ راهکار های جایگزین معرفی شده توسط بانک مرکزی مشخص خواهد گردید.

۸- مبالغ پیشنهادی بایستی بدون احتساب مالیات بر ارزش افزوده باشد که در صورت مشمول شدن قرارداد، بصورت مجزا و در ازای ارائه فاکتور (طبق نمونه سازمان امور مالیاتی) و گواهی مالیات بر ارزش افزوده معتبر، توسط مناقصه گر به مناقصه گزار پرداخت خواهد شد.

۹- جدول (یا فهرست) مقادیر و قیمت‌های درج شده در اسناد مناقصه، به صورت سرجمع تهیه شده است. مناقصه‌گران موظف هستند نسبت به تهیه فهرست تفصیلی و تکمیل آن، اقدام کرده و آن را به پیشنهاد خود پیوست نمایند.

۱۰- در صورت تناقض بین حاصل ضرب مقدار و واحد بهای هر قلم با قیمت کل آن قلم، قیمت کل آن قلم مبنای خواهد بود. همچنین در صورت تناقض بین حاصل جمع قیمت‌های کل اقلام با مبلغ پیشنهاد، بند دوم از بخش ۳-۱۱ (مندرج در دعوت نامه) ملاک عمل خواهد بود.

۱۱- در صورت نیاز و به تشخیص مناقصه‌گزار آخرین بخشنامه با موضوع دستورالعمل تعیین دامنه قیمت های متناسب پیشنهادی در مناقصات یک مرحله ای و دو مرحله ای در فرایند بررسی پیشنهادات لحاظ می گردد.

#### ۴-۶- ارزیابی پیشنهادها

هنگام ارزیابی پیشنهادها، مناقصه‌گزار ممکن است به تشخیص خود، از مناقصه‌گران درخواست ارائه توضیح در مورد پیشنهادهايشان بنماید. درخواست ارائه توضیحات و پاسخ آن، به صورت مکتوب بوده و نباید هیچگونه تغییری در قیمت یا اصل پیشنهاد، خواسته و یا داده شود. توضیحات یا اطلاعات فراهم شده به صورت مکتوب، جزء جدانشدنی پیشنهاد محسوب می‌شود.

شرکت توسعه آهن و فولاد گل گهر سیرجان در رد یا قبول کلیه پیشنهادات مختار می باشد. چنانچه مناقصه‌گزار به هر علت از اجرای کار و انعقاد قرارداد با برنده مناقصه منصرف گردد در اینصورت برنده مناقصه حق ادعای جبران خسارت نخواهد داشت.

شرکت در مناقصه هیچ گونه حقی برای شرکت کننده ایجاد نمی کند.

در صورتی که برنده مناقصه در مدت ۱۰ روز پس از تعیین برنده حاضر به انعقاد پیمان نباشد، ضمانت نامه شرکت در مناقصه وی ضبط خواهد شد و مناقصه گر حق هر گونه ادعا در این خصوص را از خود سلب و ساقط نمود و مناقصه گزار در خصوص مناقصه مزبور بنا به مصلحت خود اقدام خواهد نمود.

برنده مناقصه ملزم به رعایت کلیه قوانین و مقررات، آیین نامه ها و بخش نامه های مرتبط با موضوع عملیات مورد مناقصه می باشد.

هرگاه اطمینان حاصل شود که پیشنهاد دهندگان تباری کرده اند مناقصه باطل خواهد شد و متخلفین تحت پیگرد قانونی قرار گرفته و از شرکت در پروژه های بعدی محروم می شوند.

#### ۴-۷- سئوالات مناقصه گران

۱- در صورت وجود هرگونه سؤال در رابطه با موضوع مناقصه، مناقصه گران می توانند سئوالات خود را طی نامه رسمی و به صورت کتبی به ادرس ایمیل [a.heidari@gisdco.ir](mailto:a.heidari@gisdco.ir) ارسال نمایند.

۲- آدرس: کرمان، سیرجان، کیلومتر ۵۰ جاده شیراز، جاده اختصاصی مجتمع گل گهر، سایت شرکت توسعه آهن و فولاد گل گهر، دبیرخانه کمیسیون معاملات، آقای حیدری نسب : ۰۳۴۳۱۲۹۴۰۷۶ ، تلفن همراه: ۰۹۱۳۱۷۸۷۰۴۷ .

۳- هرگونه تغییر یا اصلاحی که توسط کارفرما در اسناد مناقصه صورت پذیرد، رسماً بصورت کتبی در سایت اینترنتی شرکت به اطلاع مناقصه گران دعوت شده خواهد رسید.

#### ۴-۸- مشخصات فنی

۱- مشخصه های فنی منضم به اسناد مناقصه، ملاک و معیار درستی و صحت انجام پروژه است. مناقصه گر باید هرگونه مغایرت احتمالی در مشخصات فنی یا برآورد قیمت را قبل از عقد قرارداد اعلام و کسب تکلیف کند. بدیهی است امضای قرارداد به منزله پذیرفتن انجام کارهای مشخص شده در مشخصات فنی با قیمتهای پیشنهادی است و هیچ یک از کارهای مندرج در مشخصات فنی، کار جدید تلقی نخواهد شد.

۲- در صورت وجود مغایرت در مشخصات فنی، نقشه ها، برآورد یا یکدیگر مناقصه گر میبایست سختگیرانه ترین حالت از لحاظ فنی و مالی را ملاک ارائه پیشنهاد قیمت خود قرار دهد.

۳- چنین اطلاعاتی به همراه سایر اطلاعات مندرج در اسناد مناقصه باعث سلب مسئولیت مناقصه گر در بررسی صحت و درستی اطلاعات نمی شود و مناقصه گر باید از تکمیل بودن اسناد برای انجام کار موضوع قرارداد اطمینان کامل داشته باشد و اطلاعات کافی در خصوص انجام پروژه موضوع قرارداد را داشته باشد.

#### ۴-۹- بازرسی تجهیزات

۱- مناقصه گر موظف است پیش از شروع فرآیند تأمین نسبت به تهیه مدارک مهندسی و بازرسی و اخذ تاییدیه این مدارک از دستگاه نظارت مناقصه گزار اقدام نماید.

تجدید مناقصه تأمین، حمل، نصب و راه اندازی تجهیزات دیتا سنتر (تکرار مرتبه دوم)  
شرکت توسعه آهن و فولاد گل گهر



شرکت توسعه آهن و فولاد گل گهر  
GOLGOHAR IRON & STEEL DEVELOPMENT CO.

صفحه ۳۲ از ۹۵

بهار ۱۴۰۵

شماره قرارداد: ۰۵/۱۱۲۴ق

۴- دستورالعمل شرکت در مناقصه

- ۲- حداقل الزامات مناقصه گزار در بخش بازرسی تجهیزات موضوع قرارداد در اسناد فنی ضمیمه فرم پیش نویس قرارداد آمده است که می بایست مبنای پیشنهاد قیمت مناقصه گر قرار گیرد. لازم به ذکر است کلیه هماهنگی های مربوط به بازرسی و هزینه های مرتبط به آن به عهده مناقصه گر می باشد.
- ۳- انجام کلیه عملیات مربوط به این مناقصه اعم از بررسی اولیه پروژه، اجرا، بازرسی و تست نهایی مطابق فایل های ضمیمه انجام گردد.
- ۴- مناقصه گر در صورتی مجاز به تأمین تجهیزات از وندوره های خارج از لیست پروژه می باشد که پیش از اقدام تاییدیه کارفرما را کتبا اخذ نموده باشد.

بدینوسیله تایید و گواهی می شود:

- به کلیه سئوالات و مطالب مورد درخواست پاسخ صحیح داده شده است و کلیه مدارک مورد نیاز ضمیمه آن، مدارک صحیح و واقعی هستند.
- هیچ یک از اشخاصی که به نحوی از انحاء در ارتباط با اصل ۴۹ قانون اساسی محکومیت یافته اند در این شرکت سهامدار نمی باشند.

چنانچه خلاف هر یک از بندهای فوق به اثبات برسد علاوه بر قبول مجازات های قانونی ناشی از ارائه مدارک و اطلاعات غیرواقعی، هیچ نوع اعتراضی به تصمیم مناقصه گزار مبنی بر ضبط ضمانت نامه شرکت در مناقصه یا محرومیت از هر نوع ارجاع کار نخواهم داشت.

تاریخ: / /

نام شرکت:

نام و نام خانوادگی و امضاء مجاز

و تعهد آور و مهر پیشنهاد دهنده:

تجدید مناقصه تأمین، حمل، نصب و راه اندازی تجهیزات دیتا سنتر (تکرار مرتبه دوم)  
شرکت توسعه آهن و فولاد گل گهر



صفحه ۳۳ از ۹۵

بهار ۱۴۰۵

شماره قرارداد: ۰۵/۱۱۲۴ق

۵- پیش نویس قرارداد

برنام خدا

پیش نویس قرارداد

تجدید مناقصه تأمین، حمل، نصب و راه اندازی تجهیزات دیتا سنتر (تکرار مرتبه

دوم)

فی مابین

شرکت توسعه آهن و فولاد گل گهر (کارفرما)

و

شرکت .....(پیمانکار)

شماره قرارداد: ۰۵/۱۱۲۴ق

تاریخ قرارداد: ۱۴۰۵/.../...

نظر به این که شرکت توسعه آهن و فولاد گل گهر قصد دارد عملیات تأمین، نصب و راه اندازی دیتا سنتر ( Data Center ) شامل سخت افزارها، نرم افزارها، شبکه ها و تجهیزات جانبی مورد نیاز به همراه خدمات پس از فروش و آموزش پرسنل کارفرما را به شرح این قرارداد از طریق برگزاری مناقصه به انجام رساند و نظر به این که شرکت ..... (برنده مناقصه) با اطلاع کامل از شرایط، محیط، نیازمندی ها و سایر امور، آمادگی خود را جهت انجام موضوع این قرارداد اعلام کرده است و با رعایت کامل آیین نامه معاملات شرکت توسعه آهن و فولاد گل گهر و با توجه به تعاریف زیر از کلمات پر کاربرد این قرارداد که همواره در تفسیر متن و سایر اسناد این پیمان به کار رفته و مناط اعتبار است، طرفین به شرح آتی اقدام به انعقاد قرارداد نمودند:

**قرارداد:** منظور این قرارداد است که در ۳۷ ماده تنظیم شده و همواره بر سایر اسناد پیمان ارجحیت دارد.

**پیمان:** موضوع این قرارداد مبنی بر تأمین، نصب و راه اندازی دیتا سنتر ( Data Center ) شامل سخت افزارها، نرم افزارها، شبکه ها و تجهیزات جانبی مورد نیاز شرکت توسعه آهن و فولاد گل گهر.

**اسناد پیمان:** شامل کلیه اسنادی است که در لحظه انعقاد قرارداد یا در آینده به قرارداد منضم می شود اعم از اینکه جزء اسناد توافقی باشد یا جزء اسناد قانونی.

**کارفرما:** شرکت توسعه آهن و فولاد گل گهر.

**پیمانکار:** شرکت ..... که مطابق آیین نامه اجرایی قانون مبارزه با پولشویی اصلاحیه ۱۳۹۷ شناسایی ثانویه گردید.

**محل پیمان:** استان کرمان، شهرستان سیرجان، کیلومتر ۵۰ جاده سیرجان به شیراز، کیلومتر ۵ جاده اختصاصی گل گهر، سایت شرکت کارفرما.

**قانون:** کلیه قوانین آمره و تکمیلی جمهوری اسلامی ایران که در زمان انعقاد این قرارداد جاری اند. در صورت تصویب قوانین آمره در حین اجرای پیمان قانون برای پیمانکار حق مکتسب ایجاد نخواهد کرد و قانون عطف به ماسبق می شود.

**پیوست:** هر گونه متن مستقلی که در انتهای قرارداد به آن در لحظه انعقاد منضم شده و اعتبار قرارداد را دارد.

**اضافه کار:** هر گونه عملیاتی از جنس پیمان که داخل در ۲۵ درصد افزایش مبلغ قرارداد باشد. مناط افزایش مبلغ قرارداد است نه حجم کار. اضافه کار به موجب دستور کتبی دستگاه نظارت و در طی دوره پیمان تا قبل از تحویل موقت ابلاغ خواهد شد.

**کاهش کار:** هر گونه عملیاتی از جنس پیمان که داخل در ۲۵ درصد کاهش مبلغ قرارداد باشد. مناط کاهش مبلغ قرارداد است نه حجم کار. کاهش کار به موجب دستور کتبی دستگاه نظارت و در طی دوره پیمان تا قبل از تحویل دائم ابلاغ خواهد شد.

**الحاقیه:** هر گونه عملیاتی که از جنس پیمان نبوده یا بیشتر یا کمتر از ۲۵ درصد مبلغ قرارداد و از جنس پیمان باشد. الحاقیه نیازمند متن جداگانه از این قرارداد است و در صورت انعقاد جزء اسناد پیمان محسوب می شود.

**تحویل موقت:** صورتجلسه تحویل موضوع پیمان به کارفرما به نحوی که بنا به نظر دستگاه نظارت قابلیت بهره برداری را داشته باشد.

**تحویل دائم:** صورتجلسه تحویل موضوع پیمان به کارفرما که حاوی صورتجلسه رفع لیست نواقص و رفع ایرادات دوره تضمین و دفترچه راهنما و نقشه های اجرا شده و پایان دوره تضمین است به نحوی که رابطه حقوقی ناشی از پیمان را پایان دهد.

**دوره تضمین:** دوره ای است که مدت آن به موجب این قرارداد تعیین شده و موضوع پیمان جهت بهره برداری و کشف ایرادات احتمالی و رفع لیست نواقص توسط پیمانکار، در اختیار کارفرما قرار می گیرد. این دوره از تحویل موقت آغاز می شود.

**سپرده بیمه:** سپرده ای است که نزد کارفرما به عنوان تضمین خسارات احتمالی ناشی از مقررات قانون تأمین اجتماعی و قانون کار از صورت وضعیت های پیمانکار مطابق این قرارداد اخذ می شود و کارفرما وکیل در استفاده آن است.

**سپرده حسن انجام کار:** سپرده ای است که نزد کارفرما به عنوان تضمین خسارات احتمالی ناشی از قصور و تقصیر پیمانکار در انجام تعهدات اصلی این قرارداد از صورت وضعیت های پیمانکار کسر می شود و کارفرما وکیل در استفاده آن است.

**لیست نواقص:** صورت جلسه ای که پس از تحویل موقت توسط دستگاه نظارت تهیه می شود و شامل لیست کاستی ها و ایرادات موضوع پیمان است.

**وکالت:** وکالت بلاعزل و تام الاختیار و بدون حدود و عام و مطلق کارفرما از پیمانکار در خصوص کلیه موضوعات مربوط به پیمان.

**ادعا:** هر گونه ادعا یا درخواستی از سوی پیمانکار که منجر به افزایش حوزه انجام کار یا مبلغ قرارداد به صورت مستقیم گردد.

برچیدن کارگاه: عبارت از جمع آوری مصالح، تجهیزات، تاسیسات و ساختمان های موقت، خارج کردن مواد زاید، مصالح، تجهیزات، ماشین آلات و دیگر تدارکات پیمانکار از کارگاه و تسطیح و تمیز کردن محل های تحویلی کارفرما می باشد.

### ماده ۱- طرفین قرارداد

این قرارداد فی ما بین شرکت توسعه آهن و فولاد گل گهر ثبت شده به شماره ۳۱۳۶ در اداره ثبت شرکت های شهرستان سیرجان با شناسه ملی ۱۴۰۰۲۲۸۶۲۵ و شماره اقتصادی ۴۱۱۳۹۵۴۱۵۶۵۵، به نمایندگی آقایان محمد محیاپور به عنوان مدیرعامل و جعفر رفیعیان به عنوان رئیس هیئت مدیره، که از این پس در این قرارداد "کارفرما" نامیده می شود از یک طرف، و شرکت ..... به شماره ثبت ..... و شناسه ملی ..... و کد اقتصادی ..... به نمایندگی آقای/خانم ..... به عنوان مدیرعامل و رئیس هیئت مدیره که در این قرارداد، "پیمانکار" نامیده می شود از طرف دیگر منعقد گردید.

### ماده ۲- موضوع قرارداد

۲-۱- موضوع قرارداد عبارت است از: "تأمین، نصب و راه اندازی دیتا سنتر (Data Center) شامل سخت افزارها، نرم افزارها، شبکه ها و تجهیزات جانبی مورد نیاز شرکت توسعه آهن و فولاد گل گهر" بر اساس شرح خدمات مندرج در پیوست و سایر شرایط مندرج در قرارداد.

### ماده ۳- اسناد و مدارک قرارداد

این قرارداد شامل اسناد و مدارک زیر است. در صورت مغایرت میان اسناد به ترتیب ترتب زیر عمل خواهد شد:

۳-۱- متن قرارداد حاضر

۳-۲- پیوست های قرارداد

پیوست شماره ۱: شرح خدمات و لیست تجهیزات

پیوست شماره ۲: جدول تفکیک مبلغ قرارداد

پیوست شماره ۳: چک لیست صورت وضعیت قطعی.

پیوست شماره ۴: فاینال بوک

پیوست شماره ۵: پیمان منع افشای اطلاعات (NDA)

پیوست شماره ۶: دستورالعمل HSE و اقرارنامه

پیوست شماره ۷: دستورالعمل بخش برنامه ریزی و کنترل پروژه

۳-۳- صورت جلسه ها، الحاقیه ها، ابلاغیه ها، دستور کارها، گزارش ها و مکاتبات

۳-۴- کلیه آئین نامه ها و دستورالعمل های ایمنی و زیست محیطی ابلاغی از سوی مدیریت ایمنی، بهداشت و محیط زیست کارفرما که جزء لاینفک قرارداد می باشند.

۳-۵- اسناد تکمیلی و اصلاحی که حین انجام قرارداد، در چارچوب قرارداد و به منظور انجام آن به پیمانکار ابلاغ یا بین دو طرف قرارداد توافق می شود.

۳-۶- مدارک و گزارش های مصوب

۳-۷- شرایط عمومی پیمان موضوع بخشنامه ۵۴/۸۴۲-۵۴/۱۰۸۸-۱۰۲ مورخ ۱۳۷۸/۰۳/۰۳ معاونت برنامه ریزی و نظارت راهبردی رئیس جمهور که طرفین از مفاد آن مطلع می باشند و جزء لاینفک قرارداد می باشد.

#### ماده ۴- مدت قرارداد

۴-۱- مدت انجام تعهدات قرارداد برای بخش تأمین، حمل و تحویل تجهیزات از زمان ابلاغ قرارداد ۱ ماه و استقرار تجهیزات و نصب و راه اندازی سامانه ها و انتقال داده ها به زیرساخت جدید، پس از تکمیل مرحله اول قرارداد و اخذ تأیید کارفرما ۴ ماه می باشد. همچنین مدت زمان پشتیبانی و گارانتی، پس از تکمیل مرحله اول قرارداد و اخذ تأیید کارفرما به مدت ۱۲ ماه می باشد.

۴-۲- شروع قرارداد با ابلاغ کتبی قرارداد توسط مدیریت قراردادهای کارفرما است و برای مدت قبل از آن هیچ گونه حقی برای پیمانکار ایجاد نمی کند.

۴-۳- تأخیرات مجاز و مدت تعلیق به مدت قرارداد افزوده می شود.

### ماده ۵ - مبلغ قرارداد

- ۵-۱- مبلغ این قرارداد بابت انجام کامل موضوع قرارداد در بخش خرید به میزان ..... یورو (به حروف ..... یورو) و در بخش اجرا به میزان ..... ریال (به حروف ..... ریال) و در بخش پشتیبانی و گارانتی به میزان ..... ریال (به حروف ..... ریال) تعیین و توافق گردیده است.
- ۵-۲- مبلغ این قرارداد قطعی است.
- ۵-۳- کلیه مبالغ به پیمانکار به ریال پرداخت می گردد.
- ۵-۴- مبلغ به صورت ناخالص می باشد و هرگونه بیمه و مالیات متعلق به موضوع قرارداد (جز مالیات بر ارزش افزوده به شرحی که در بندهای بعدی خواهد آمد) به عهده پیمانکار بوده و مبلغ شامل همه ی این عناوین است.
- ۵-۵- کارفرما وکالت تام دارد تا مبلغ قرارداد را با دیون دیگر از جمله خسارات قراردادی، جریمه ها، دیون ناشی از قراردادها و معاملات دیگر با خود یا اشخاص وابسته خود تهاتر نماید.

### ماده ۶- پیش پرداخت

- ۶-۱- در صورت درخواست پیمانکار، کارفرما حداکثر تا سقف ۴۰ درصد مبلغ قرارداد را به عنوان پیش پرداخت، در قبال ارائه ضمانت نامه بانکی بدون قید و شرط و عندالمطالبه، قابل تمدید و مورد تأیید واحد مالی کارفرما به میزان ۱.۴ برابر مبلغ پیش پرداخت، در وجه پیمانکار پرداخت و به تناسب از صورت وضعیت های پیمانکار کسر می گردد و تضمین مزبور پس از مستهلک شدن مبلغ پیش پرداخت و تأیید دستگاه نظارت و واحد مالی کارفرما به پیمانکار مسترد می گردد.
- ۶-۲- در صورت عدم درخواست و ارائه تضمین پیش پرداخت ظرف مدت ۱۰ روز کاری از تاریخ ابلاغ قرارداد مراتب به منزله انصراف پیمانکار از دریافت پیش پرداخت تلقی می گردد.
- ۶-۳- دریافت و یا عدم دریافت پیش پرداخت توسط پیمانکار به هر دلیل، مانع اجرای تعهدات از تاریخ شروع قرارداد (ابلاغ قرارداد) توسط پیمانکار نمی باشد.

### ماده ۷- نحوه پرداخت

- ۷-۱- پرداخت مبلغ قرارداد براساس صورت وضعیت های ماهانه ارسالی از جانب پیمانکار به همراه اسناد مثبت سفارش گذاری، حمل و تحویل در سایت کارفرما که به دستگاه نظارت کارفرما تحویل و به تأیید ایشان رسیده باشد، پس از کسر کلیه کسور قانونی و قراردادی مربوطه در وجه پیمانکار صورت می گیرد.
- ۷-۲- مبلغ قرارداد بصورت ریالی پرداخت میگردد و نرخ تسعیر ارز برابر با نرخ حواله فروش قابل اعمال توسط بانک مرکزی و وزارت صمت برای کارفرما می باشد (در حال حاضر سامانه معاملات الکترونیکی ارز ETS). به این صورت که برای بخش پیش پرداخت، تاریخ پرداخت پیش پرداخت و

در سایر موارد تاریخ صورت جلسه تحویل کالا و یا تاریخ تایید صورت وضعیت (به تشخیص کارفرما) ملاک عمل خواهد بود. لیکن در صورتی که به هر علت نرخ از طریق سامانه سنا در دسترس نباشد مرجع نرخ گیری جایگزین، از سوی کارفرما مشخص خواهد گردید.

۷-۳- مالیات بر ارزش افزوده، مطابق با قوانین ابلاغی سازمان امور مالیاتی و با رعایت ضوابط مربوطه (صدور صورت حساب فروش کالا و خدمات و ارائه گواهی ثبت نام در نظام مالیات بر ارزش افزوده) در صورت ارائه فاکتور رسمی توسط پیمانکار، بر عهده کارفرما خواهد بود.

### ماده ۸- کسور قانونی و قراردادی

پرداخت کلیه کسور قانونی و قراردادی بر عهده پیمانکار می باشد، که در این راستا کارفرما به شرح ذیل عمل می نماید:

۸-۱- سپرده بیمه: نظر به رعایت تکالیف مقرر در ماده ۳۸ قانون تأمین اجتماعی، پیمانکار ملزم به دریافت مفاصاحساب موضوع ماده ۳۸ قانون تأمین اجتماعی بوده و کارفرما از هر صورت وضعیت پیمانکار معادل ۵٪ به عنوان سپرده حق بیمه کسر نموده و پرداخت آخرین صورت وضعیت و سپرده مذکور منوط به ارائه مفاصا حساب تأمین اجتماعی برای این قرارداد می باشد. (مطابق بند ۲ ماده ۱۱)

۸-۲- سپرده حسن انجام کار مطابق بند یک ماده ۱۱.

### ماده ۹- افزایش یا کاهش مقادیر کار

کارفرما می تواند در طول مدت قرارداد مقادیر و شرح کار قرارداد را با رعایت آیین نامه معاملات تا ۲۵٪ (بیست و پنج درصد) مبلغ اولیه قرارداد مطابق با نرخ های واحد مندرج در جدول تفکیک مبلغ منضم به قرارداد افزایش یا کاهش دهد.

### ماده ۱۰- تضامین

۱۰-۱- به منظور تضمین اجرای تعهدات طبق مفاد قرارداد، پیمانکار به هنگام امضاء قرارداد تضمین مورد تأیید واحد مالی کارفرما، به میزان ۵٪ مبلغ قرارداد، به کارفرما تحویل می دهد. تضمین مزبور پس از درخواست کتبی پیمانکار و تحویل قطعی موضوع قرارداد و تسویه حساب مالی و تأیید دستگاه نظارت به پیمانکار عودت می گردد.

۱۰-۲- تضمین پیش پرداخت: در صورت دریافت پیش پرداخت توسط پیمانکار؛ تضمین مزبور پس از مستهلک شدن مبلغ پیش پرداخت به پیمانکار مسترد می گردد.

### ماده ۱۱- سپرده ها

۱۱-۱- سپرده حسن انجام کار: از مبلغ هر پرداخت به پیمانکار، معادل ۱۰٪ به عنوان تضمین حسن انجام کار کسر می گردد. نیمی از مبلغ کسور حسن انجام کار در مرحله اول، پس از درخواست کتبی پیمانکار و صدور گواهینامه تحویل موقت و ارسال صورت وضعیت قطعی و نیم دیگر آن در مرحله دوم، پس از درخواست کتبی پیمانکار و پس از صدور گواهینامه تحویل قطعی و تأیید دستگاه نظارت کارفرما و تسویه حساب مالی، به پیمانکار مسترد خواهد گردید.

۱۱-۲- سپرده بیمه: از هر پرداخت به پیمانکار معادل ۵٪ به عنوان سپرده بیمه تأمین اجتماعی کسر می گردد که پس از انجام موضوع قرارداد و تأیید دستگاه نظارت کارفرما و ارائه مفاسحساب رسمی توسط پیمانکار به او مسترد خواهد شد.

#### ماده ۱۲- کارکنان پیمانکار

۱-۱۲- از نظر این قرارداد کلیه کسانی که به منظور اجرای این قرارداد به صورت دائم یا موقت توسط پیمانکار به کار گرفته می شوند کارکنان پیمانکار شناخته می شوند و هیچگونه رابطه استخدامی با کارفرما ندارند.

۲-۱۲- پیمانکار باید به منظور انجام مراحل مختلف این قرارداد در دفاتر ستادی خود به تعداد کافی کارکنان صلاحیت دار و مناسب داشته باشد و این کارکنان برای انجام موضوع قرارداد بایستی اختیار و مسئولیت اظهار نظر را که توسط کارفرما مطرح می شود را داشته باشند و در جلسات مربوط شرکت نمایند.

۳-۱۲- پیمانکار در تمام مدت این قرارداد مسئول اعمال کارکنان خود در رابطه با قرارداد خواهد بود.

۴-۱۲- به تشخیص کارفرما یک یا عده ای از کارکنان پیمانکار صلاحیت لازم برای انجام کار مربوطه را نداشته باشند، کارفرما حق خواهد داشت تعویض آنها را با اعلام کتبی یک ماهه و با ذکر دلایل منطقی از پیمانکار بخواهد و پیمانکار ملزم به اجرای آن خواهد بود.

۵-۱۲- به کار گماردن کارکنان کارفرما توسط پیمانکار ممنوع است.

#### ماده ۱۳- نظارت بر موضوع قرارداد

۱-۱۳- نظارت بر انجام تعهداتی که پیمانکار بر طبق مفاد این قرارداد تقبل نموده به عهده معاونت توسعه مدیریت و سرمایه انسانی کارفرما و یا نماینده ایشان می باشد و پیمانکار موظف است کارها را با هماهنگی و طبق دستورات دستگاه نظارت انجام نماید. بدیهی است که نظارت دستگاه نظارت رافع مسئولیت های پیمانکار نخواهد بود.

۲-۱۳- موضوع قرارداد قبل از تحویل، توسط نمایندگان دستگاه نظارت مورد بازرسی لازم جهت مطابقت با مواد مندرج در قرارداد، قرار خواهد گرفت.

#### ماده ۱۴- شرط انطباق

دستگاه نظارت کارفرما تنها مرجع تشخیص انطباق کار انجام شده با موضوع تعهد مندرج در این قرارداد است. بنابراین مطابقت مفاد و تحویل عملیات انجام شده تنها بر مبنای نظر دستگاه نظارت تشخیص و تعیین می شود.

#### ماده ۱۵- تعهدات کارفرما

کارفرما متعهد است به:

۱-۱۵- پرداخت مبلغ قرارداد به پیمانکار مطابق با مفاد قرارداد حاضر، پس از کسر کسور قانونی و قراردادی و تأیید دستگاه نظارت.

۱۵-۲- در صورت اعلام نیاز کتبی به اطلاعات تکمیلی از سوی پیمانکار جهت تحقق مفاد قرارداد، با تشخیص کارفرما اطلاعات به پیمانکار ارائه خواهد گردید. لازم به ذکر است حفظ حق محرمانگی اسناد ارائه شده به عهده پیمانکار می باشد.

۱۵-۳- کارفرما موظف است حداکثر ظرف مدت ۵ روز از تاریخ ابلاغ قرارداد به صورت کتبی فردی را به عنوان نماینده تام الاختیار برای طول مدت قرارداد به پیمانکار معرفی نماید. نماینده کارفرما باید دارای اختیار تام در خصوص اجرای این قرارداد باشد.

۱۵-۴- معرفی به دوائر دولتی و عمومی در صورت نیاز و به تشخیص کارفرما.

#### ماده ۱۶- تعهدات پیمانکار

##### پیمانکار متعهد است به:

۱۶-۱- کلیه مسئولیت های مربوط به بارگیری، حمل، ارسال و تخلیه متریال مورد نیاز موضوع قرارداد، بیمه حمل، بیمه حادثه و عوامل اجرایی، و سایر بیمه های مورد نیاز و همچنین هزینه های مربوطه به عهده پیمانکار می باشد.

۱۶-۲- تمامی متریال مورد نیاز پروژه می بایست با نظارت و تأیید دستگاه نظارت کارفرما انتخاب و تأمین شود.

۱۶-۳- پیمانکار متعهد می گردد هر گونه دفترچه آموزشی، دستورالعمل تعمیر و نگهداری، کاتالوگ و سایر اسناد مرتبط با کالاهای موضوع قرارداد را همزمان با تحویل موضوع قرارداد، به کارفرما تحویل دهد. ضمناً پیمانکار متعهد است، خدمات پس از فروش را اعم از تعویض و یا تأمین قطعات اصلی را برای مدت ۵ سال ارائه و تضمین نماید. هزینه مربوط به خدمات پس از فروش برعهده کارفرما می باشد.

۱۶-۴- پیمانکار قبل از تحویل به سایت، می بایست تمامی ترتیبات لازم برای انجام بازدید کیفی و فنی توسط بازرس معرفی شده از جانب کارفرما را فراهم آورد و همچنین پیمانکار متعهد می گردد که هر گونه اشکال و نقص فنی را که در اثر کنترل فنی بازرس کارفرما اعلام می گردد ظرف مدت ۱۰ روز برطرف سازد.

۱۶-۵- پیمانکار بدینوسیله اعلام و تأیید می نماید که در اجرای قرارداد کلیه قوانین و مقررات کشور جمهوری اسلامی ایران و شرایط مندرج در قرارداد را رعایت نموده و در صورتی که معلوم شود پیمانکار یا کارکنان وی در طول اجرای عملیات موضوع قرارداد از مقررات و قوانین جمهوری اسلامی ایران و یا شرایط مندرج در قرارداد تخلف کرده اند پیمانکار مکلف خواهد بود تا هر گونه خسارتی را که از این بابت متوجه کارفرما می شود جبران نماید.

۱۶-۶- تأمین غذا، اسکان، ایاب و ذهاب و وسائل ایمنی و رفاهی کارکنان پیمانکار بر عهده پیمانکار می باشد.

۱۶-۷- تأمین کلیه ابزارها و ماشین آلات و مواد و مصالح مورد نیاز جهت اجرای کامل و صحیح موضوع قرارداد، بعهدہ پیمانکار میباشد.

۱۶-۸- ارائه گواهینامه صلاحیت ایمنی پیمانکاران از وزارت کار توسط پیمانکار لازم می باشد.

۱۶-۹- پیمانکار متعهد است کلیه کارکنانی را که برای اجرای این قرارداد بکار می گمارد طبق قوانین و مقررات بیمه نموده و حق بیمه های متعلقه را به سازمان تأمین اجتماعی پرداخت نماید.

۱۶-۱۰- نگهداری و حفاظت از موضوع قرارداد در دوره تأمین از شروع قرارداد تا تحویل موقت، به عهده پیمانکار می باشد.

۱۱-۱۶- رعایت الزامات راهنمایی و رانندگی، اجرایی، ایمنی و بهداشت محیط کار، قانون تأمین اجتماعی و قانون کار جمهوری اسلامی ایران و سایر قوانین موضوعه مرتبط با موضوع قرارداد بعهدہ پیمانکار میباشد.

۱۲-۱۶- پیمانکار متعهد است خدمات موضوع این قرارداد را طبق مشخصات اجرایی پروژه، با تجهیزات لازم و شرایط پیش بینی شده در این قرارداد و مدارک و اسناد آن و با کیفیت و کمیت لازم و بکار بردن بهترین روش ها و اصول متداول فنی و بر اساس استانداردهای تخصصی و حرفه ای و با حداکثر مهارت و جدیت خود انجام دهد. همچنین در تمامی مراحل کار، صرفه و صلاح کارفرما و امانت داری لازم را حفظ نماید. بدیهی است؛ تأیید گزارش ها و اقدامات پیمانکار بوسیله کارفرما رافع مسئولیت پیمانکار نبوده و پیمانکار در هر حال مسئول و جوابگوی نواقص یا اشتباهاتی است که بعداً مشاهده می گردد.

۱۳-۱۶- پیمانکار نسبت به امکان تأمین تجهیزات و لوازم مورد نیاز اجرای قرارداد اطمینان حاصل نموده و نیز میزان دستمزدها و کلیه هزینه های اجرای تأمین تجهیزات، بارگیری، حمل و بیمه را از هر جهت منظور نموده است و از این بابت بعداً حق هیچ گونه اعتراضی نخواهد داشت.

۱۴-۱۶- پیمانکار متعهد به رفع کلیه نواقص، اشکالات و معایب موضوع قرارداد در دوره تضمین می باشد.

۱۵-۱۶- رعایت کلیه موارد ایمنی در رابطه با پرسنل، تجهیزات و سایر موارد بر عهده پیمانکار است.

۱۶-۱۶- مسئولیت حوادث منجر به جرح و یا فوت، بر عهده پیمانکار می باشد و مسئولیتی از این بابت متوجه کارفرما نخواهد بود.

۱۷-۱۶- پیمانکار متعهد است کلیه حقوق، مزایا، دستمزد و حق بیمه کارکنان خود را طبق قوانین مربوطه پرداخت نماید. سایر کسورات قانونی و موارد مرتبط با قانون کار بر عهده پیمانکار می باشد، پرداخت کلیه هزینه های پرسنلی و مزایای قانونی حین کار و پایان کار و سایر مزایای قانونی برابر ضوابط قانون کار به عهده پیمانکار بوده و پیمانکار و عوامل وی هیچگونه رابطه استخدامی با کارفرما ندارند.

۱۸-۱۶- پیمانکار متعهد است گواهی کیفیت و تست تجهیزات موضوع قرارداد را به تأیید دستگاه نظارت کارفرما رسانده و همزمان با تحویل کالا، به کارفرما تحویل دهد.

۱۹-۱۶- پیمانکار متعهد است کارفرما را در برابر هرگونه ادعا، اعتراض، مطالبه زیان و خسارت از سوی صاحبان حقوق ثبت شده مورد استفاده در کارهای موضوع قرارداد (حتی اگر این گونه حقوق ثبت شده در اسناد قرارداد تعیین نشده باشد)، اعم از ملی و بین المللی مصون نگه دارد و مسئولیت پاسخگویی و جبران هر نوع زیان و خسارت صاحبان حقوق ثبت شده در ارتباط با کارهای موضوع قرارداد بر عهده وی است.

۲۰-۱۶- پیمانکار متعهد است دستورالعمل HSE کارفرما را مطابق با پیوست سه قرارداد که در این قرارداد موضوعیت دارد رعایت نماید.

۲۱-۱۶- پیمانکار متعهد است همکاری لازم را با نمایندگان دستگاه نظارت کارفرما به عمل آورده و در صورتی که در موقع بازرسی مشخص گردد هر یک از اجزای موضوع قرارداد از لحاظ اصالت و فنی بودن معیوب باشد و یا طبق مشخصات مشروحه در قرارداد تهیه نشده باشد، دستگاه نظارت مجاز خواهد بود که آنها را قبول ننموده و اصلاح و یا تعویض آنها را بخواهد و پیمانکار متعهد به اصلاح و تعویض آنها به هزینه خود خواهد بود.

۱۶-۲۲- مسئولیت مدنی کلیه عوامل پیمانکار مانند هرگونه حادثه یا صدمه‌ای که ممکن است قبل یا هنگام اجرای موضوع قرارداد و یا به سبب آن متوجه جان و اموال پیمانکار و کارکنان وی، کارفرما و کارکنان وی یا اشخاص ثالث گردد یا خسارتی به تأسیسات و اموال پیمانکار، کارفرما و یا اشخاص ثالث وارد آید، جزئی و کلی به عهده پیمانکار خواهد بود و کارفرما و نمایندگان وی مسئولیتی در مورد پاسخگویی به مراجع ذیربط نخواهد داشت.

۱۶-۲۳- پیمانکار موظف است تعهدات خود را بر طبق قرارداد و اصول فنی و همچنین بر طبق دستورالعمل‌ها و تعلیماتی که دستگاه نظارت کارفرما در حدود مشخصات و اسناد و مدارک پیوست قرارداد و استانداردهای حرفه‌ای و تخصصی اعلام می نماید انجام دهد.

۱۶-۲۴- پیمانکار ملزم به رعایت آیین‌نامه‌های حفاظت و بهداشت کار منتشره از سوی وزارت کار و امور اجتماعی و رعایت بهداشت حرفه‌ای و اجرای ایمن عملیات می باشد.

۱۶-۲۵- پیمانکار متعهد است حداکثر ظرف مدت ۵ روز از تاریخ ابلاغ قرارداد به صورت کتبی و با تأیید دستگاه نظارت کارفرما فردی را به عنوان نماینده تام‌الاختیار برای طول مدت قرارداد به کارفرما معرفی نمایند. نماینده پیمانکار باید دارای اختیار تام در خصوص اجرای این قرارداد و قابل عزل از طرف کارفرما بوده و در تمام اوقات در دسترس باشد. در صورتی که پیمانکار بخواهد نماینده خود را تغییر دهد موظف است حداقل ۵ روز کاری قبل از تاریخ تغییر، موضوع را به اطلاع و تأیید دستگاه نظارت کارفرما برساند.

۱۶-۲۶- پیمانکار موظف است حداکثر ظرف یک ماه پس از تحویل موقت، تمام وسایل، ماشین آلات و ابزار و مصالح اضافی متعلق به خود در محل های تحویلی کارفرما را با تنظیم صورتجلسه و اخذ تأیید دستگاه نظارت و واحد حراست کارفرما، از محل های یاد شده خارج نماید و ظرف مهلت مذکور ساختمان ها و تأسیسات موقتی را که برای اجرای کار در محل های تحویلی کارفرما ساخته است تخریب یا پیاده کند و مصالح و مواد زاید آن را از محل خارج و کارگاه را به هزینه خود تمیز نماید. در غیر این صورت، کارفرما می تواند برای خارج کردن آنها به هر نحو که مقتضی بداند عمل نماید و هزینه های آن را به علاوه ۱۵ درصد بالاسری به حساب بدهکاری پیمانکار منظور و از محل تضامین، سپرده ها و سایر مطالبات پیمانکار کسر نماید. در این صورت پیمانکار حق اعتراض نسبت به اقدام کارفرما و ادعای ضرر و زیان به اموال و دارایی های خود را ندارد.

۱۶-۲۷- در صورت بروز تأخیرات؛ پیمانکار موظف است حداکثر ظرف یک ماه پس از ارائه صورت وضعیت قطعی، لایحه تأخیرات را به صورت کتبی به دستگاه نظارت کارفرما ارائه نماید. در صورت عدم ارسال لایحه تأخیرات ظرف مدت مذکور، کلیه تأخیرات صورت گرفته از نوع غیر مجاز شناخته شده و قابل بررسی توسط کارفرما نبوده و این موضوع نیز از سوی پیمانکار قابل اعتراض نمی باشد.

۱۶-۲۸- پیمانکار بدینوسیله اعلام و تأیید می نماید که در اجرای قرارداد کلیه قوانین و مقررات کشور جمهوری اسلامی ایران از قبیل قانون کار، تأمین اجتماعی، مبارزه با پولشویی و ... و شرایط مندرج در قرارداد را رعایت نموده و در صورتی که معلوم شود پیمانکار یا کارکنان وی در طول اجرای عملیات موضوع قرارداد از مقررات و قوانین جمهوری اسلامی ایران و یا شرایط مندرج در قرارداد تخلف کرده‌اند پیمانکار مکلف خواهد بود تا هر گونه خسارتی را که از این بابت متوجه کارفرما می شود جبران نماید.

۱۶-۲۹- حسب رعایت مفاد قانون تأمین اجتماعی، پیمانکار متعهد است؛ حداکثر ظرف ۲۴ ساعت پس از ابلاغ قرارداد حاضر، الحاقیه های احتمالی و همچنین سایر مکاتباتی که مطابق قانون تأمین اجتماعی، ارائه آن به اداره تأمین اجتماعی ضروری می باشد، را به اداره مزبور ارائه نماید. خاطر

نشان می سازد؛ کلیه مسئولیت های ناشی از این موضوع به عهده پیمانکار بوده (مسئولیت مطلق) و کارفرما در این خصوص هیچ گونه مسئولیتی نخواهد داشت.

۱۶-۳۰- پیمانکار متعهد است حقوق و دستمزد کارکنان خود را مطابق با قوانین جاری کشور به موقع پرداخت نموده و لیست بیمه ارائه شده به اداره تأمین اجتماعی را به صورت ماهانه به دستگاه نظارت کارفرما ارائه نماید. در صورت تأخیر بیش از یک ماه پیمانکار در پرداخت حقوق و دستمزد کارکنان خود، کارفرما می تواند بنا به صلاحدید خود مطالبات کارکنان ایشان را از محل تضامین و سپرده ها و سایر مطالبات پیمانکار نزد کارفرما پرداخت نماید و پیمانکار حق هرگونه ادعا و اعتراض در این خصوص را از خود سلب و ساقط نمود.

#### ماده ۱۷- کتابچه راهنما و دستورالعمل

پیمانکار موظف است کلیه مدارک فنی، مدارک خرید تجهیزات و گواهینامه های اصالت تجهیزات و کلیه مدارک منضم به این قرارداد را براساس دستورالعمل تولید فاینال بوک (WI0002) مصوب کارفرما تهیه و به تعداد ۳ نسخه الکترونیکی و پس از تأیید نسخه الکترونیکی، یک نسخه هاردکپی و الکترونیکی در تطابق با نسخه تأیید شده را قبل از تحویل موقت برای کارفرما تهیه و در اختیار کارفرما قرار خواهد داد. ارائه نقشه های چون ساخت (As built) حداکثر تا یک ماه پس از تحویل موقت میباشد.

#### ماده ۱۸- محل اجرای موضوع قرارداد

محل تحویل تجهیزات و اجرای موضوع قرارداد، استان کرمان، شهرستان سیرجان، کیلومتر ۵۰ جاده شیراز، کیلومتر ۵ جاده اختصاصی معدن گل گهر، سایت شرکت توسعه آهن و فولاد گل گهر، می باشد؛ خاطرنشان می سازد مسئولیت تحویل سالم کلیه اقلام به عهده پیمانکار می باشد.

#### ماده ۱۹- سالم بودن مواد، کیفیت و چگونگی تحویل

۱۹-۱- کلیه اقلام مورد نیاز پروژه باید سالم و بدون عیب و نقص و با کیفیت مناسب و مورد تأیید دستگاه نظارت باشد.  
۱۹-۲- اقلامی که آماده بسته بندی می باشند توسط کارفرما مورد بازرسی کمی و کیفی قرار خواهند گرفت و در صورتیکه اقلام ظاهراً سالم بوده و آثار خسارت در آنها دیده نشود فرم لیست بسته بندی مربوطه تنظیم و پس از تحویل به انبار کارفرما به تأیید انبار کارفرما خواهد رسید.  
۱۹-۳- در هر مرحله از پروژه، در صورتی که مشخص شود هر کدام از تجهیزات فاقد اصالت بوده و به عنوان ریفر، Open Box، تقلبی، های کپی یا به هر عنوان دیگری معرفی شود، برنده مناقصه موظف است بدون هیچ گونه قید و شرطی دستگاه را عودت نموده و در کوتاه ترین زمان ممکن دستگاه اصلی را جایگزین نماید. بدیهی است کارفرما حق شکایت و پیگیری قانونی و طلب ضرر و زیان را برای خود محفوظ می دارد.  
تبصره: تجهیزات و قطعاتی که دست دوم یا Stock یا OEM بودن آنها مورد تأیید است در جداول مربوطه مشخص گردیده است. پرداخت صورت وضعیت مربوط به تجهیزات فوق پس از انجام تست عملکردی و تأیید دستگاه نظارت ممکن خواهد بود.

۱۹-۴- در صورتیکه تجهیزات موضوع قرارداد ناسالم بوده و یا منطبق با مشخصات فنی مورد درخواست نباشد، پیمانکار متعهد است به دستور کارفرما، این نوع اقلام را عوض نموده و در مدت زمانی که کارفرما معین می کند در انبار کارفرما تحویل نماید. کلیه هزینه های ایجاد شده و خسارات ناشی از تأخیر در این رابطه به عهده پیمانکار خواهد بود. در صورت امتناع پیمانکار از تعویض به تشخیص کارفرما و طی مدت مورد نظر، کارفرما



مجاز است به هر طریق که صلاح می داند این ارقام را تعویض نموده و برای جبران هزینه خسارت وارده بر اساس ماده ۲۱ این قرارداد عمل نماید و یا قرارداد را طبق بند ۱-۳۰ و به دلیل تخلف پیمانکار فسخ نماید.

### ماده ۲۰- بازرسی و آزمایش

۲۰-۱- تحویل تمام یا بخش هایی از ارقام مورد نیاز پروژه در محل هایی که پیمانکار اعلام مینماید و قبل از بسته بندی، زمانی مجاز است که بازرسی گواهی تحویل آنرا صادر کرده باشد. بدیهی است سایت از ورود ارقام بدون گواهی بازرسی جلوگیری خواهد نمود. در صورت عدم نیاز به بازرسی، بازرسی مراتب را به پیمانکار اعلام خواهد نمود.

۲۰-۲- کلیه اقلامی که از طرف پیمانکار ساخته و تهیه می شود در دوره ساخت و یا قبل از تحویل مورد بازرسی دستگاه نظارت کارفرما قرار خواهند گرفت. کنترل و بازرسی دستگاه نظارت کارفرما، در هر مرحله، رافع مسئولیت پیمانکار نسبت به انجام تعهدات قرارداد نخواهد بود و همچنین کلیه هزینه های بازرسی به عهده پیمانکار می باشد.

۲۰-۳- پیمانکار موظف است قبل از بازرسی ارقام، دستور العمل بازرسی و کنترل کیفیت را برای کارفرما ارسال نماید و در صورتیکه برای آزمایش های ارقام پروژه دستورالعملی صادر نشده باشد، آزمایشات بر اساس استانداردهای بین المللی مورد تأیید کارفرما انجام خواهند شد.

۲۰-۴- پیمانکار حداقل ۳ روز کاری قبل از بازرسی و آزمایشات مندرج در دستورالعمل بازرسی و کنترل کیفیت، تاریخ بازرسی را اعلام داشته و بایستی تسهیلات لازم و مناسب را جهت انجام وظایف بازرسانی که از طرف کارفرما کتباً به پیمانکار معرفی می شوند فراهم نماید و لوازم آزمایش و کمکهای لازم را (به هزینه پیمانکار) برای انجام وظایف محوله در اختیار آنان قرار دهد. همچنین پیمانکار موظف است تعهدات خود را بر طبق قرارداد و اصول فنی و همچنین بر طبق دستورالعملها و تعلیماتی که دستگاه نظارت کارفرما در حدود مشخصات و اسناد و مدارک پیوست قرارداد و استانداردهای حرفه ای و تخصصی اعلام می نماید، انجام دهد.

۲۰-۵- در صورتی که در موقع بازرسی، اقلامی که از طرف پیمانکار تهیه شده است طبق مشخصات مشروحه در قرارداد نباشند، بازرسی مجاز خواهد بود که آنها را قبول ننماید (با ذکر عیب) و یا اصلاح آنها را بخواهد. در صورتی که پیمانکار از تعویض یا رفع عیوب اقلامی که کارفرما تقاضای تعویض یا اصلاح آنها را نموده است امتناع نماید کارفرما می تواند به هر طریق که صلاح می داند این ارقام را جایگزین نموده و امتناع پیمانکار در مورد تعویض یا اصلاح این نوع ارقام را به منزله قصور و یا مسامحه در انجام تعهدات پیمانکار تلقی نموده و برای جبران این نوع خسارات بر طبق ماده ۲۰ این قرارداد عمل نماید، یا طبق مفاد بند ۲۹-۱، قرارداد را به دلیل تخلف پیمانکار در انجام کارها، فسخ نماید.

۲۰-۶- کدها و استانداردهای مورد نیاز برای طراحی، روش تولید، آزمایشات، بازرسی ها و غیره باید مطابق استاندارد مورد تأیید کارفرما باشد.

۲۰-۷- گواهی آزمایش ها باید در هر حال جهت کنترل و تأیید در اختیار بازرسی کارفرما قرار گیرد.

۲۰-۸- هرگونه بازرسی و آزمایش، تصویب یا مردود شناختن اقلامی که از طرف پیمانکار تحویل شده اند، پیمانکار را از مسئولیت او در مقابل عیوب و یا قصوری که در اجرای مفاد قرارداد نموده باشد و قبل از پایان دوره تضمین معلوم گردند معاف نمی نماید.

۲۰-۹- پیمانکار می بایست در دوره بازرسی و آزمایش، تسهیلات لازم را برای بازرسی کارفرما فراهم آورد.

**ماده ۲۱- جرائم تأخیر**

۲۱-۱- چنانچه به تشخیص دستگاه نظارت کارفرما، پیمانکار نتواند تمام و یا قسمتی از تعهدات موضوع قرارداد را با توجه به مفاد قرارداد به موقع انجام دهد کارفرما می تواند به ازاء هر هفته تأخیر در انجام تعهدات پیمانکار مبالغی را به شرح ذیل به عنوان جریمه، بدون لزوم انجام اقدامات قضایی یا اداری از پرداخت های وی کسر نماید و یا از محل تضمین ها و یا هر نوع سپرده دیگری که نزد کارفرما می باشد برداشت نماید.

۲۱-۲- به ازای هر هفته تأخیر غیر مجاز ناشی از قصور پیمانکار و به تشخیص دستگاه نظارت کارفرما در اجرای موضوع قرارداد، جریمه ای معادل ۰.۵٪ (نیم درصد) و حداکثر تا ۱۰٪ (ده درصد) مبلغ کل قرارداد از سوی کارفرما به حساب پیمانکار منظور می گردد. در صورت تأخیر بیش از مدت فوق الذکر در انجام موضوع قرارداد، کارفرما می تواند قرارداد را ضمن احتساب خسارات فوق و وصول آن رأساً و بدون مراجعه به دادگاه به طور یک طرفه فسخ و کلیه تضمین پیمانکار و سایر مطالبات پیمانکار را به عنوان خسارات ناشی از فسخ قرارداد ضبط و به نفع خود وصول نماید و پیمانکار حق هرگونه اعتراض را از خود سلب و ساقط نمود، همچنین در صورت عدم تکافوی خسارات وارده از محل ضبط سپرده مذکور کارفرما می تواند به منظور جبران خسارات وارده از طریق طرح دعوی در مراجع صالح قضایی اقدام نماید.

۲۱-۳- رسیدگی به تاخیرات بر اساس دستور العمل نحوه بررسی تاخیرات قرارداد های شرکت توسعه آهن و فولاد گل گهر صورت پذیرفته و گزارش کمیته بررسی تاخیرات مطابق با دستور العمل مذکور میبایست به پیوست صورت جلسه تحویل موقت ارائه گردد.

**ماده ۲۲- گواهی تحویل موقت**

۲۲-۱- پس از آنکه عملیات موضوع قرارداد تکمیل گردید، پیمانکار حداقل ۱۰ روز قبل، کتباً مراتب آماده بودن موضوع قرارداد را به اطلاع دستگاه نظارت کارفرما خواهد رساند و از دستگاه نظارت تقاضای تحویل موقت می کند و نماینده خود را برای عضویت در هیأت تحویل موقت معرفی می نماید. دستگاه نظارت، به درخواست پیمانکار رسیدگی می کند و در صورت تأیید، تاریخ تشکیل هیأت تحویل موقت را به پیمانکار ابلاغ می نماید. اگر به نظر دستگاه نظارت عملیات موضوع قرارداد آماده بهره برداری نباشد، ظرف مدت ۷ روز از دریافت تقاضای پیمانکار، نواقص و کارهایی را که باید پیش از تحویل موقت تکمیل شود به اطلاع پیمانکار می رساند.

پیمانکار موظف است تا تشکیل هیأت، برنامه زمان بندی اقداماتی را که برای تحویل کار لازم است تهیه و به دستگاه نظارت ارائه نماید و آن قسمت از وسایل را که تدارک آنها طبق اسناد و مدارک قرارداد به عهده اوست، در محل کار آماده می کند.

۲۲-۲- چک لیست ها و دستورالعمل تحویل موضوع قرارداد باید توسط پیمانکار حداقل یک ماه قبل از تاریخ تحویل موقت ارائه گردد و بین طرفین مورد توافق قرار گیرد.

۲۲-۳- هرگاه هیأت تحویل عیب و نقصی در کارها مشاهده نکنند، صورت جلسه تحویل موقت را تنظیم می کنند و گواهی تحویل موقت را به همراه مستندات مربوطه، برای کارفرما ارسال می کنند تا به پیمانکار ابلاغ گردد.

۲۲-۴- هرگاه هیأت تحویل عیب و نقصی در کارها مشاهده نمایند، اقدام به تشکیل صورت جلسه تحویل موقت با تعیین مهلتی برای رفع نقص می کنند و فهرستی از نقایص و معایب کارها و عملیات ناتمام را تنظیم و ضمیمه صورت جلسه تحویل موقت می نمایند و نسخه ای از آنها را به پیمانکار

ارائه می دهند. پس از اعلام رفع نقص از جانب پیمانکار، دستگاه نظارت، دوباره عملیات را بازدید می کند و اگر بر اساس فهرست نقایص، هیچ گونه عیب و ایرادی باقی نمانده باشد، گواهی تحویل موقت و گواهی رفع نقایص به امضای نماینده دستگاه نظارت و پیمانکار رسیده و مراتب به پیمانکار ابلاغ می شود.

۲۲-۵- تاریخ تحویل موقت و شروع دوره تضمین، تاریخ گواهی تحویل موقت توسط کارفرما می باشد و از این تاریخ موضوع قرارداد تحویل داده شده تلقی می گردد.

۲۲-۶- در صورت وجود نقصی در هر بخش از کار، تاریخ شروع دوره تضمین، تاریخ رفع نواقص هر بخش از کار است که به تأیید دستگاه نظارت رسیده باشد.

۲۲-۷- در صورتی که تکمیل و تحویل موقت قسمت های مستقلی از کار، در زمان های متفاوتی امکان پذیر باشد، یا به نظر کارفرما، بهره برداری از قسمت های مستقلی از کار پیش از تکمیل کل کار مورد نیاز باشد، کارفرما با رعایت این ماده، قسمت های پیش گفته را تحویل موقت گرفته و اقدام های پس از تحویل موقت مانند آزاد نمودن تضمین انجام تعهدات، شروع دوره تضمین، تحویل قطعی، استرداد کسور تضمین حسن انجام کار را به تناسب آن قسمت از کار که تحویل موقت گردیده است، طبق اسناد و مدارک قرارداد، به صورت مستقل انجام می دهد.

۲۲-۸- معایب و یا کمبود های جزئی که در بهره برداری تأثیری ندارند مانع صدور گواهی تحویل موقت نخواهد شد. در این صورت پیمانکار ملزم است ظرف مدتی که به توافق طرفین می رسد، معایب را مرتفع و کمبود ها را تکمیل نماید که در این صورت پس از بازبینی معایب اصلاح شده و یا کمبودهای تکمیل یافته، تأییدیه ظرف مدت ۱۰ روز توسط کارفرما صادر خواهد شد. در هر حال تاریخ شروع دوران تضمین از تاریخ صدور گواهی تحویل موقت خواهد بود.

۲۲-۹- ارائه گزارش کمیته بررسی تاخیرات مطابق با دستور العمل نحوه بررسی تاخیرات قرارداد های شرکت توسعه آهن و فولاد گل گهر به پیوست صورت جلسه تحویل موقت الزامی می باشد.

### ماده ۲۳- دوره تضمین و رفع نواقص

پیمانکار حسن انجام کلیه عملیات موضوع قرارداد را برای مدت ۱۲ ماه شمسی پس از تحویل موقت تضمین می نماید (دوره تضمین). اگر در دوره تضمین، معایب و نواقصی در کار مشاهده شود، پیمانکار مکلف است که آن معایب و نواقص را به هزینه خود رفع کند. برای این منظور، کارفرما مراتب را با ذکر معایب و نواقص و محل آنها به پیمانکار ابلاغ می کند و پیمانکار حداکثر ۱۵ روز پس از ابلاغ کارفرما، شروع به رفع معایب و نواقص می کند و آنها را طی مدتی که توسط کارفرما اعلام می گردد، رفع می نماید.

هرگاه پیمانکار در انجام این تعهد قصور ورزد یا مسامحه کند، کارفرما حق دارد آن معایب را خودش یا به ترتیبی که مقتضی بداند رفع نماید و هزینه آن را به اضافه ۱۵ درصد، از محل تضامین پیمانکار یا هر نوع مطالبات و سپرده ای که پیمانکار نزد او دارد، برداشت نماید و پیمانکار حق هرگونه اعتراضی را از خود سلب و ساقط نمود.

### ماده ۲۴- گواهی تحویل قطعی

۲۴-۱ در پایان دوره ۱۲ ماهه تضمین تعیین شده، کارفرما بنا به تقاضای پیمانکار و تأیید دستگاه نظارت، اعضاء و تاریخ هیأت تحویل قطعی را معین و به پیمانکار معرفی و اعلام می کند. هیأت تحویل قطعی، پس از بازدید کارها، هرگاه عیب و نقصی که ناشی از کار پیمانکار باشد مشاهده نماید موضوع قرارداد را تحویل قطعی شده و کارفرما صورتجلسه تحویل قطعی کار را به پیمانکار ابلاغ می نماید.

**تبصره ۱:** هرگاه هیأت تحویل قطعی، عیب و نقصی ناشی از کار پیمانکار مشاهده کند، پیمانکار بر اساس شرایط قرارداد مکلف به رفع آنها می باشد.

**تبصره ۲:** اگر پیمانکار در پایان دوره تضمین تعیین شده، تقاضای تحویل قطعی کار را ننماید، مکلف به رفع نواقص ناشی از کار خود که تا تاریخ تقاضای تحویل قطعی بروز کرده است می باشد و تاریخ تقاضای پیمانکار ملاک اقدامات مربوط به تحویل قطعی است.

**تبصره ۳:** اگر کارفرما با وجود تقاضای پیمانکار، اقدام به اعزام هیأت تحویل نکند و این تأخیر بیش از دو ماه به طول انجامد و پس از درخواست مجدد پیمانکار و انقضای یک ماه از تاریخ تقاضای مجدد کارفرما در این زمینه اقدامی نکند، عملیات موضوع قرارداد تحویل قطعی شده تلقی می گردد و باید اقدامات پس از تحویل قطعی در مورد آن انجام شود.

**تبصره ۴:** تاریخ تنظیم صورت جلسه تحویل قطعی، تاریخ خاتمه قرارداد تلقی می گردد و به منزله آن است که تسویه حساب مالی انجام گردیده و پس از تاریخ مذکور پیمانکار حق طرح هیچ گونه ادعایی تحت هیچ عنوانی را نخواهد داشت. آزادسازی تضامین و سپرده ها مطابق مفاد قرارداد انجام خواهد شد.

### ۲۴-۲ صورت وضعیت قطعی

پیمانکار باید حداکثر تا یک ماه از تاریخ تحویل موقت، صورت وضعیت قطعی کارهای انجام شده را بر اساس اسناد و مدارک قرارداد، تهیه کند و برای رسیدگی و بررسی به دستگاه نظارت تسلیم نماید.

دستگاه نظارت صورت وضعیت دریافت شده را ظرف مدت یک ماه از تاریخ وصول رسیدگی و در صورت تأیید نسبت به پرداخت آن اقدام خواهد نمود. در صورت عدم تأیید، نظر نهایی خود را ضمن ارسال یک نسخه از صورت وضعیت به پیمانکار، اعلام خواهد کرد. چنانچه پیمانکار اعتراضی نسبت به نظر کارفرما داشته باشد اعتراض خود را حداکثر طی مدت ۱۰ روز، با ارائه دلیل و مدرک، به اطلاع کارفرما می رساند.

کارفرما حداکثر ظرف مدت یک ماه از تاریخ وصول نظر پیمانکار، به موارد اعتراض رسیدگی می کند و قبول یا رد آنها را اعلام می نماید. پیمانکار می تواند برای تعیین تکلیف آن قسمت از اعتراض خود که مورد قبول کارفرما واقع نمی شود، موضوع را به حل اختلاف ارجاع نماید.

### ماده ۲۵- زبان قرارداد

اسناد و مدارک قرارداد و کلیه مکاتبات فیما بین به زبان فارسی می باشد و اسناد و مکاتبات فنی بین طرفین به زبان فارسی یا انگلیسی خواهد بود.

### ماده ۲۶- حق واگذاری به ثالث

پیمانکار بدون مجوز کتبی کارفرما حق واگذاری تمام یا بخشی از خدمات موضوع قرارداد را به شخص ثالث (حقیقی یا حقوقی) ندارد. بدیهی است در صورت موافقت کارفرما مبنی بر واگذاری تمام یا بخشی از خدمات موضوع قرارداد به غیر، پیمانکار اصلی موظف به نظارت بر رعایت موارد ایمنی بوده و در صورت بروز حادثه هیچ مسئولیتی متوجه کارفرما نخواهد بود.

### ماده ۲۷- شرط محرمانگی

شرط محرمانگی مطابق شرط استاندارد محرمانگی (2006) ICC بوده و این شرط به منزله ذکر تمام شرط مورد اشاره در این قرارداد می باشد.

### ماده ۲۸- حوادث قهری و غیر مترقبه (فورس ماژور)

۲۸-۱- موارد فورس ماژور طبق تعاریف و قوانین جمهوری اسلامی ایران برای هر یک از طرفین نافذ و قابل اجرا خواهد بود.

۲۸-۲- تحریم کشورهای ثالث و بیماری های همه گیر و تورم اقتصادی جزو حوادث قهری تلقی نمی گردد.

### ماده ۲۹- تعلیق

۲۹-۱- کارفرما می تواند در مدت قرارداد، اجرای کار را برای یک بار و حداکثر سه ماه معلق کند، در این صورت باید مراتب را با تعیین تاریخ شروع تعلیق به پیمانکار اطلاع دهد.

۲۹-۲- در صورتی که تعلیق بیش از سه ماه ضروری باشد، کارفرما می تواند با موافقت پیمانکار، مدت تعلیق را برای یک بار و حداکثر ۳ ماه، با شرایط پیش گفته افزایش دهد. در صورت عدم موافقت پیمانکار با تعلیق بیش از ۳ ماه، مطابق بند ۱-۳-۳۰ به قرارداد خاتمه داده می شود.

۲۹-۳- هرگاه عوامل موجب تعلیق کار برطرف شود، کارفرما با تعیین مهلتی برای پیمانکار به منظور آماده نمودن کار، تاریخ شروع مجدد کار را به پیمانکار ابلاغ می کند.

### ماده ۳۰- انحلال قرارداد

قرارداد به یکی از روش های زیر و با توجه به احکام مقرر همان بند منحل می گردد:

۳۰-۱- فسخ

در صورت بروز هر یک از موجبات فسخ مندرج در زیر بدون رعایت هیچ گونه تشریفات و صرفاً با ارسال نامه کتبی از سوی کارفرما، قرارداد فسخ می گردد. در صورت فسخ، کلیه تضامین پیمانکار در حق کارفرما ضبط شده و هیچ گونه پرداختی صورت نخواهد پذیرفت. علاوه بر این تمامی اجناس پای کار به کارفرما تعلق خواهد داشت و پیمانکار حق هرگونه اعتراض یا اقدامی اعم از اداری یا قضایی در این رابطه را از خود سلب و ساقط نموده است.

۳۰-۱-۱- در صورت تخلف پیمانکار از برنامه زمانبندی.

۳۰-۱-۲- در صورت تخلف پیمانکار از مقررات ابلاغی HSE.

۳۰-۱-۳- در صورت تخلف پیمانکار از دستورات کتبی ابلاغی دستگاه نظارت.

۳۰-۱-۴- در صورت کشف هرگونه فساد در کسب قرارداد.

- ۳۰-۱-۵- در صورت کشف هر گونه معاملات یا عملیات مشکوک و احراز بزه مرتبط با قانون مبارزه با پولشویی اصلاحی ۱۳۹۷ یا قانون مبارزه با تأمین مالی تروریسم یا قانون ارتقاء سلامت نظام اداری و مبارزه با فساد.
- ۳۰-۱-۶- در صورت شمول مواد ۱۲۹ و ۱۳۰ و ۱۳۱ و ۱۳۲ لایحه اصلاحی قانون تجارت مصوب ۱۳۴۷ بر این قرارداد و عدم اخذ مصوبه مجمع عمومی توسط پیمانکار.
- ۳۰-۱-۷- در صورت شمول ماده ۲۷۰ از لایحه اصلاحی قانون تجارت به این قرارداد یا شرکت پیمانکار.
- ۳۰-۱-۸- در صورت شمول مواد ۵، ۳۳ یا ۱۴۱ از لایحه اصلاحی قانون تجارت مصوب ۱۳۴۷ به شرکت پیمانکار.
- ۳۰-۱-۹- در صورت کشف تخلف از مقررات قانون منع مداخله کارکنان دولت.
- ۳۰-۱-۱۰- در صورت شمولیت مقررات توقیف، انحلال (اعم از اداری، قهری و قضایی) و ورشکستگی به پیمانکار.
- ۳۰-۱-۱۱- در صورت عجز پیمانکار از ارائه اسناد تضمین قرارداد.
- ۳۰-۱-۱۲- در صورت کشف نداشتن صلاحیت های لازم برای کسب قرارداد نسبت به شرکت پیمانکار.
- ۳۰-۱-۱۳- در صورت کشف شمولیت لیست سیاه قانون ارتقاء نظام سلامت اداری و مبارزه با فساد شرکت پیمانکار.
- ۳۰-۱-۱۴- در صورت عدم پرداخت بیش از ۳ ماه حقوق و دستمزد کارکنان و حق بیمه آنان.
- ۳۰-۱-۱۵- در صورت عدم وجود زیرساخت ها و مجوزهای لازم در خصوص قانون پایانه های فروشگاه، سامانه مودیان و سایر مقررات مالیاتی در شرکت پیمانکار.
- ۳۰-۱-۱۶- در صورت تخلف از هر یک از بندهای تعهدات پیمانکار.
- ۳۰-۱-۱۷- در صورت انسداد حساب های بانکی شرکت پیمانکار به هر علت.
- ۳۰-۱-۱۸- در صورت عدم شروع به آغاز قرارداد توسط پیمانکار برای بیش از ۲۰ روز از تاریخ ابلاغ قرارداد.
- ۳۰-۱-۱۹- در صورت عدم امکان تأمین ارز از مجاری قانونی در خصوص تعهدات ارزی قرارداد توسط پیمانکار.
- ۳۰-۱-۲۰- در صورت کشف عدم توانایی فنی یا مالی پیمانکار به تشخیص کارفرما.
- ۳۰-۱-۲۱- در صورت واگذاری موضوع قرارداد به شخص ثالث توسط پیمانکار بدون اخذ مجوز کتبی کارفرما.
- ۳۰-۲- تفاسخ
- در هر مرحله از قرارداد طرفین قرارداد اختیار دارند که قرارداد فی مابین را اقاله نمایند.
- آثار تفاسخ نسبت به طرفین به موجب اقاله نامه مورد تراضی طرفین تعیین خواهد شد.
- ۳۰-۳- خاتمه قرارداد
- در صورت بروز هر یک از موجبات خاتمه قرارداد مندرج در زیر، هر یک از طرفین می توانند تقاضای خاتمه قرارداد نمایند.
- در صورت تقاضای خاتمه قرارداد کمیسیونی مرکب از نماینده کارفرما، نماینده پیمانکار و کارشناس رسمی دادگستری رشته مربوطه به انتخاب مدیرعامل شرکت کارفرما تشکیل و عملیات انجام شده را محاسبه و خاتمه پیمان را اعلام می دارند. در صورت عدم معرفی نماینده از سوی پیمانکار

کمیسیون مربوطه با دو عضو رسمیت داشته و در صورت اختلاف نظر کارشناس رسمی دادگستری نظر کمیسیون تلقی می شود. پس از اعلام کمیسیون اقدامات مربوط به مفاصاحساب پیمانکار انجام و در صورت وجود طلب، کلیه طلب تشخیص شده پیمانکار پرداخت و اسناد مالی و سپرده ها آزاد خواهد شد و در صورت بدهکاری پیمانکار به ترتیب از محل سپرده ها و سپس اسناد تعهد آور تودیع شده، طلب کارفرما وصول خواهد شد.

۳-۳۰-۱- در صورت تعلیق برای بیش از ۳ ماه.

۳-۳۰-۲- در صورت پیش بینی نقض قراردادی توسط پیمانکار به تشخیص کارفرما.

۳-۳۰-۳- در صورت ممتنع شدن موضوع قرارداد.

۳-۳۰-۴- در صورت تقاضای کارفرما.

۳-۳۰-۵- در صورت عدم امکان تحصیل مجوزهای دولتی و اداری که در اختیار کارفرما نمی باشد و منجر به تأخیر در اجرای قرارداد برای بیش از ۶ ماه شده است.

۳-۳۰-۶- در صورت وجود معارض برای سایت اجرای قرارداد در صورتی که کارفرما بیش از ۳ ماه از تاریخ بروز معارضه نتواند آن را رفع نماید. مبدا احتساب بر مبنای گزارش تأیید شده روزانه است.

۳-۳۰-۷- در صورت غبن حادث (ضرر و زیان) برای کارفرما.

۳-۳۰-۸- در صورت کاهش یا افزایش کار بیش از ۲۵ درصد برآورد اولیه قرارداد.

۳-۳۰-۹- در صورت تغییر اساسی در احجام برآوردی اولیه قرارداد که منجر به زیان خارج از عرف پیمانکار گردد.

### ماده ۳۱- آگاهی ها و اعلان ها

۳۱-۱- پیمانکار اعلام می نماید که قرارداد و اسناد و مدارک مربوطه را کاملاً مطالعه نموده و حدود خدمات و الزامات تعریف شده در آن را کاملاً بررسی و شناسایی نموده است و از قابلیت انجام موضوع قرارداد و توانایی خویش در این خصوص اطمینان حاصل نموده است. بنابراین حق اقامه هر گونه ادعا و دعوی را در خصوص این قرارداد از خود سلب و ساقط نمود.

۳۱-۲- پیمانکار اعلام می نماید تمام خطرات و ریسک های اجرای موضوع قرارداد را شناسایی کرده و به آن واقف است. بنابراین حق اقامه هر گونه ادعا و دعوی را در خصوص این قرارداد از خود سلب و ساقط نمود.

۳۱-۳- پیمانکار اعلام می نماید که دانش فنی، صلاحیت لازم و سایر نیازمندی های اجرای تعهدات خود را بر اساس قرارداد در اختیار دارد و یا می تواند آنها را تأمین نماید.

۳۱-۴- پیمانکار اعلام می نماید که از جمیع قوانین و مقررات ناظر بر این قرارداد از جمله قوانین و مقررات مربوط به کار و تأمین اجتماعی و همچنین قوانین مربوط به مالیات و عوارض کاملاً مطلع بوده و متعهد است همه آنها را رعایت کند. در هر حال مسئولیت عدم اجرای قوانین و مقررات فوق الذکر متوجه وی خواهد بود.

۳۱-۵- پیمانکار اعلام می نماید وظایفی که به موجب این قرارداد به عهده گرفته است را در اولویت قرار داده و اشتغال وی در سایر امور و در ارتباط با سایر قراردادهای لطمه ای به وظایف پیمانکار در چهارچوب این قرارداد وارد نمی سازد.

۳۱-۶- پیمانکار از میزان هزینه های ناشی از اجرای قوانین کار و تأمین اجتماعی و قوانین و آئین نامه های مربوط به مالیات ها و عوارض اطلاع داشته و مبلغ قرارداد را برای انجام کلیه تعهداتی که به موجب این قرارداد بر عهده گرفته، کافی دانسته و سود عادلانه برای خود منظور داشته است، لذا تا پایان اجرای کامل قرارداد، مراتب مشمول افزایش قیمت نمی باشد.

۳۱-۷- پیمانکار بدینوسیله تأیید می نماید که در اجرای قرارداد کلیه قوانین و مقررات کشور و شرایط مندرج در قرارداد را رعایت می کند. مسئولیت کلیه خسارات وارده به کارفرما یا اشخاص ثالث که ناشی از عملکرد پیمانکار یا کارکنان او باشد به عهده و هزینه پیمانکار است و کارفرما هیچ گونه تعهدی در این مورد نخواهد داشت.

۳۱-۸- پیمانکار به درستی قیمت مندرج در قرارداد واقف است و هزینه ایفای کامل تعهدات موضوع قرارداد و اجرای به موقع و درست کارهایی که باید به موجب قرارداد انجام شود و خدماتی که باید ارائه شود را پوشش می دهد (اصل تقویم درست مبلغ).

۳۱-۹- پیمانکار به کفایت مبلغ قرارداد واقف است و هزینه ایفای کامل تعهدات موضوع قرارداد و اجرای به موقع و درست کارهایی که باید به موجب قرارداد انجام شود و خدماتی که باید ارائه شود را پوشش می دهد (اصل کفایت مبلغ).

۳۱-۱۰- پیمانکار تأیید نمود که در خصوص اسناد قراردادی مطالعات کافی به عمل آورده و هیچ نکته مبهمی باقی نمانده است و این مبلغ، جهت انجام کامل موضوع قرارداد ارائه شده و خدشه ای در اجرای کامل کارها ایجاد نمی کند و تأیید می نماید در صورتی که مقادیری را کم لحاظ نموده باشد، با هزینه خود آن را جبران نماید (اصل عدم قابلیت استناد به جهل).

۳۱-۱۱- پیمانکار تأیید نمود که هیچ گونه اشتباهی در خصوص ماهیت کار، درج ارقام و اعداد قراردادی، ریز محاسبات، بررسی اسناد، محل پیمان و هر موضوع دیگری که به صورت مستقیم یا غیر مستقیم در قیمت و مبلغ پیمان موثر است، نداشته است (اصل عدم قابلیت استناد به اشتباه).

### ماده ۳۲- منع قانونی

پیمانکار رسماً اعلام می نماید که مشمول ممنوعیت مذکور در قانون منع مداخله کارکنان دولت مصوب ۲۲ دیماه ۱۳۳۷ نمی باشد. پیمانکار تعهد می نماید که منافع این قرارداد را به هیچ یک از اشخاص یا افرادی که در قانون مذکور پیش بینی شده یا بشود از آن استنباط نمود، انتقال نداده و یا آنان را به شرکت قبول نکند. در صورت تخلف از مراتب فوق کارفرما طبق مقررات قانون مزبور با پیمانکار رفتار خواهد نمود.

### ماده ۳۳- قانون حاکم بر قرارداد

قانون حاکم بر قرارداد منحصراً قوانین موضوعه جمهوری اسلامی ایران می باشد و هر نوع تفسیر و تعبیری از مواد قرارداد طبق قوانین مذکور به عمل خواهد آمد.

**ماده ۳۴- حل اختلاف**

۳۴-۱- حل هر گونه اختلاف نظر در تفسیر مواد این قرارداد به عهده مدیریت حقوقی شرکت توسعه آهن و فولاد گل گهر می باشد.

۳۴-۲- در صورت بروز هرگونه ادعا، دعوای قضایی و اختلاف در مفاد تعهدات و یا اجرای تعهدات ناشی از قرارداد، طرفین ضمن اسقاط حق رجوع به مراجع قضایی و اداری، توافق بر ارجاع موضوع به داوری نمودند. داور توسط مدیر عامل محترم کارفرما انتخاب خواهد شد. مقرر داوری در شهرستان سیرجان و مدت داوری ۶۰ روز از تاریخ ابلاغ رسمی اختلاف خواهد بود که مدت داوری برای یک دوره بنا به تشخیص داور قابل تمدید می باشد. داوری بر اساس اصول (نه تشریفات) قانون آیین دادرسی مدنی مصوب ۱۳۷۹ صورت می گیرد. شروع داوری با درخواست داوری به موجب اظهار نامه رسمی جهت تعیین داور به مدیرعامل کارفرما می باشد که مدیرعامل کارفرما می بایست ظرف مدت ۷ روز از تاریخ دریافت اظهارنامه داور را تعیین نماید و به داور و طرفین اختلاف ابلاغ نماید. سایر موضوعات تابع مقررات داوری قانون آیین دادرسی مدنی مصوب ۱۳۷۹ می باشد. این شرط در هر حال مستقل از این قرارداد می باشد.

۳۴-۳- پیمانکار ملزم است که تا حل اختلاف، تعهداتی را که به موجب قرارداد به عهده دارد اجرا نماید و در غیر اینصورت کارفرما، طبق قرارداد، به تشخیص خود از بند فسخ، جریمه یا خاتمه قرارداد نسبت به پیمانکار عمل خواهد نمود و پیمانکار حق هرگونه اعتراضی را از خود سلب و ساقط نموده است.

**ماده ۳۵- نشانی طرفین**

۳۵-۱- نشانی طرفین قرارداد به شرح زیر است :

دفتر تهران کارفرما: تهران، میدان آرژانتین، خیابان الوند، خیابان سی و یکم غربی، پلاک ۲۲، کدپستی: ۱۵۱۶۶۴۶۱۱۱، تلفن: ۰۲۱-۸۸۱۹۹۴۰۲-۰  
دفتر سیرجان و سایت کارخانه کارفرما: استان کرمان، شهرستان سیرجان، کیلومتر ۵۰ جاده سیرجان به شیراز، کیلومتر ۵ جاده اختصاصی گل گهر، سایت شرکت توسعه آهن و فولاد گل گهر

پیمانکار: ..... آدرس ایمیل : .....

۳۵-۲- هرگاه یکی از طرفین قرارداد نشانی خود را در مدت قرارداد تغییر دهد باید موضوع را کتباً، به طرف دیگر ابلاغ کند و تا وقتی که نشانی جدید به طرف دیگر ابلاغ نشده کلیه نامه ها، اوراق و اظهارنامه ها به نشانی مشروح در بالا با پست سفارشی و یا اخذ رسید ارسال و تمام آن‌ها ابلاغ شده تلقی خواهد شد.

۳۵-۳- پیمانکار اعلام و اقرار می نماید آدرس الکترونیکی فوق در ید و اختیار ایشان می باشد. ارسال مکاتبات از طریق ایمیل توسط کارفرما به پیمانکار به آدرس ایمیل مندرج در فوق، به منزله ی ابلاغ می باشد و هیچ گونه ادعایی در این خصوص از سوی پیمانکار مسموع نخواهد بود.

**ماده ۳۶- شرط استقلال**

موضوع تعهدات این قرارداد واحد و غیر قابل تجزیه است، اما مواد این قرارداد مستقل از هم الزام آور بوده و اجرای هر ماده منوط به اجرای سایر مواد نبوده و ملازمه ای با آن ندارد.

ماده ۳۷- نسخ قرارداد

این قرارداد در ۳۷ ماده و ۲ نسخه تنظیم گردیده است که یک نسخه آن پس از امضاء تحویل پیمانکار می گردد. کلیه نسخ قرارداد از اعتبار یکسان برخوردار می باشند.

کارفرما

شرکت توسعه آهن و فولاد گل گهر

محمد محیاپور (مدیرعامل)

جعفر رفیعیان (رئیس هیئت مدیره)

پیمانکار

شرکت.....

..... (مدیرعامل)

..... (رئیس هیئت مدیره)

تجدید مناقصه تأمین، حمل، نصب و راه اندازی تجهیزات دیتا سنتر (تکرار مرتبه دوم)  
شرکت توسعه آهن و فولاد گل گهر



شرکت توسعه آهن و فولاد گل گهر  
GOLGOHAR IRON & STEEL DEVELOPMENT CO.

صفحه ۵۴ از ۹۵

بهار ۱۴۰۵

شماره قرارداد: ۰۵/۱۱۲۴ ق

۶- پیوست یک، شرح کار و مشخصات فنی

## پیوست یک، شرح کار و مشخصات فنی

تجدید مناقصه تأمین، حمل، نصب و راه اندازی تجهیزات دیتا سنتر (تکرار مرتبه دوم)

شرکت توسعه آهن و فولاد گل گهر

شماره قرارداد : ۰۵/۱۱۲۴ ق

تاریخ قرارداد : ۱۴۰۵/.../...

## مناقصه عمومی

شرکت توسعه آهن و فولاد گل گهر سیرجان در نظر دارد نسبت به تأمین، حمل، نصب و راه اندازی تجهیزات مرکز داده مطابق با شرایط و مشخصات مندرج در این اوراق، از طریق برگزاری مناقصه عمومی اقدام نماید.

### الف - شرح مناقصه

#### الزامات و مسؤلیت‌های فروشنده/پیشنهاددهنده در مناقصه تجهیزات مرکز داده

۱. بازدید از محل پروژه اختیاری می‌باشد.
۲. هزینه اسکان و ایاب و ذهاب در هر مرحله از پروژه بعهده پیمانکار می‌باشد.
۳. شرکت کنندگان موظف به بررسی پارت نامبرهای اعلامی تجهیزات بوده و در صورت لزوم به جایگزینی پارت نامبر، با هماهنگی و تایید رسمی کارفرما، قبل از ارسال پاکت‌ها، نسبت به تغییر پارت نامبر اقدام نمایند. همچنین با توجه به اجرای پروژه توسط برنده مناقصه، عدم Compatibility تجهیزات بر عهده پیمانکار خواهد بود.
۴. شرکت کنندگان موظف به بررسی مفاد شرح خدمات بوده و در صورت لزوم به تغییر بندهای شرح خدمات، با هماهنگی و تایید رسمی کارفرما، قبل از ارسال پاکت‌ها، نسبت به تغییر مفاد شرح خدمات اقدام نمایند.
۵. مطابق دیاگرام فیزیکی مرکز داده سازمان، در صورتی که برای نصب و راه‌اندازی دستگاه‌ها در محل کارفرما به قطعات، تجهیزات یا لایسنس‌های اضافی نیاز باشد که در اسناد مناقصه ذکر نشده است، پیشنهاددهنده موظف است پیش از بازگشایی پاکت‌ها موارد مذکور را به کارفرما اعلام کند و پس از اخذ تأیید کارفرما، آنها را در جداول قیمت اقلام درج نماید. بدیهی است پس از اعلام نتیجه و انعقاد قرارداد، هیچ‌گونه ادعا یا اعتراض بابت کمبودها از سوی برنده مناقصه پذیرفته نخواهد شد و وی مکلف است کلیه اقلام موردنیاز را با هزینه خود تأمین نماید.
۶. در هر مرحله از پروژه، در صورتی که مشخص شود هر کدام از تجهیزات فاقد اصالت بوده و به عنوان ریفیر، Open Box، تقلبی، های‌کپی یا به هر عنوان دیگری معرفی شود، برنده مناقصه موظف است بدون هیچ‌گونه قید و شرطی دستگاه را عودت نموده و در کوتاه‌ترین زمان ممکن دستگاه اصلی را جایگزین نماید. بدیهی است کارفرما حق شکایت و پیگیری قانونی و طلب ضرر و زیان را برای خود محفوظ می‌دارد.
- تبصره: تجهیزات و قطعاتی که دست دوم یا Stock یا OEM بودن آنها مورد تأیید است در جداول مربوطه مشخص گردیده است. پرداخت صورت وضعیت مربوط به تجهیزات فوق پس از انجام تست عملکردی و تایید دستگاه نظارت ممکن خواهد بود.
۷. پیمانکار بایستی ابتدای هر مرحله (تحویل، نصب و پیاده‌سازی سرویس‌ها، پشتیبانی و گارانتی) فهرست و مشخصات مدیر پروژه و کارشناسان فنی را جهت اخذ تأییدیه حراستی و صدور مجوز تردد در مرکز داده طی نامه‌ای کتبی و در سربرگ پیمانکار به کارفرما معرفی نماید (حداقل امکان تغییری در نیروهای اعلامی در طول پروژه نداشته باشد).

## شرح خدمات

### مقدمه

در عصر فناوری و دیجیتال، نظارت بر پروژه‌های IT به‌عنوان یکی از عوامل کلیدی در موفقیت و تحقق اهداف پروژه‌ها، نقش بی‌بدیلی ایفا می‌کند. با پیچیدگی‌های روزافزون پروژه‌های IT، حضور ناظری که بتواند به‌صورت تخصصی و حرفه‌ای تمامی جنبه‌های فنی، مالی و زمانی پروژه را مدیریت و هدایت کند، از اهمیت بالایی برخوردار است. نظارت بر پروژه‌های IT نه تنها تضمین‌کننده کیفیت اجرای پروژه بر اساس استانداردها و نیازهای سازمان است، بلکه نقش مهمی در کاهش ریسک‌ها، افزایش بهره‌وری و بهینه‌سازی منابع دارد. به‌عنوان ناظر پروژه، وظیفه ماست که با دیدی جامع و همه‌جانبه، بر روند پیشرفت پروژه نظارت کرده و اطمینان حاصل کنیم که تمامی مراحل مطابق با زمان‌بندی، بودجه و کیفیت مورد انتظار انجام می‌گیرد. این شرح خدمات به‌عنوان یک چارچوب نظارتی تدوین شده است که با تمرکز بر بهترین شیوه‌های مدیریتی، از صحت و دقت در اجرای پروژه فناوری اطلاعات شما اطمینان حاصل می‌کند و با ارائه راهکارهای عملی و مؤثر، دستیابی به نتایج مطلوب و پیشرفت بهینه پروژه را تضمین می‌نماید.

### مرحله اول - تأمین، حمل و تحویل تجهیزات:

۱. کلیه تجهیزات باید اصل (Original, Genuine)، نو (Brand New)، دست اول و مورد تایید و دارای گارانتی از کمپانی سازنده باشد، کارفرما از پذیرش تجهیزات غیر اصل (OEM, Third Party, Fake) دست دوم و یا مستعمل (Second Hand, Used) و بازسازی شده (Refurbished, Renew, Remanufactured) و تولید شده توسط سازندگان طرف دوم و سوم معذور می‌باشد (بغیر از اقلامی که داخل جداول کالاها صراحتاً اشاره شده است که تأمین تجهیز به صورت دست دوم یا stock یا OEM بلامانع است). در هر زمان از دوره اجرای موضوع قرارداد، نظیر تحویل، گارانتی و یا پشتیبانی مشخص شود که خلاف این روش توسط پیمانکار انجام شده است، پیمانکار موظف است علاوه بر رفع نواقص و کمبودها، کلیه خساراتی که به کارفرما وارد آمده است را جبران نماید.
۲. ارائه هر گونه مستندات درخواستی کارفرما (شامل Order Number, Order Date, Sales Order, Purchase Order, Quote, Packing List, Number, مستندات گمرکی) به منظور اطمینان از اصل بودن کلیه تجهیزات و اقلام تحویلی جهت تطابق با تجهیزات مورد درخواست در مناقصه الزامی می‌باشد.
۳. راستی‌آزمایی صحت تجهیزات و تشخیص نو بودن تجهیزات و سایر موارد مرتبط با موضوع قرارداد، منوط به تایید کارشناسان فنی، ناظران و مشاورین کارفرما و سایر مراجع به صلاحدید کارفرما می‌باشد.
۴. کلیه تجهیزات باید از مبادی قانونی و گمرکات کشور وارد و ترخیص شده باشند و اسناد مثبته مربوطه از سوی پیمانکار به کارفرما تحویل گردد.
۵. حداکثر زمان تحویل تجهیزات **۱ ماه** پس از ابلاغ قرارداد می‌باشد.
۶. پیمانکار متعهد می‌باشد قبل از تحویل کلیه تجهیزات مورد معامله به انبار کارفرما Serial Number کلیه تجهیزات، قطعات و ملحقات آنها را به همراه Part Number در قالب یک فایل Excel به کارفرما ارائه نماید.
۷. پیمانکار حق استفاده از لایسنس‌ها و مجوزهای تهیه شده برای سایر پروژه‌ها و کارفرمایان قبلی را در این پروژه ندارد و در صورتیکه در هر زمان از دوره اجرای موضوع قرارداد مشخص شود لایسنس‌ها اصل و اختصاصی این پروژه نبوده، پیمانکار موظف است علاوه بر تأمین لایسنس‌های اصل و اختصاصی، کلیه ضرر و زیان‌های ناشی از آن را جبران نماید.

۸. چنانچه در هر یک از مراحل انجام مناقصه و بعد از آن مشخص گردد اطلاعات و اسناد ارسالی از سوی شرکتها صحت نداشته و یا تغییراتی در اصل آن انجام شده است، کارفرما مختار به حذف پیشنهاد دهنده از ادامه روند مناقصه می باشد و شرکت حق هر گونه اعتراضی را از خود سلب می نماید.
۹. محل تحویل کالا استان کرمان، سیرجان، کیلومتر ۵۰ جاده شیراز، کیلومتر ۵ جاده مخصوص، شرکت توسعه آهن و فولاد گل گهر سیرجان بوده و کلیه هزینه های حمل و نقل بر عهده برنده مناقصه می باشد.
۱۰. در صورت عدم تحقق هر یک از بندهای فوق الذکر، کارفرما مختار خواهد بود بصورت یک طرفه قرارداد را فسخ نموده و پیمانکار متعهد به پرداخت ضرر و زیان های ناشی از آن می باشد.

#### شرایط تحویل کالا:

- (۱) تضمین اصالت کالا مطابق مفاد مناقصه
- (۲) دانلود آخرین نسخه Firmware تجهیزات از سایت های معتبر و مورد تایید کارفرما.
- (۳) نصب Firmware تایید شده بر روی دستگاه ها در محل کارفرما و با حضور کارشناسان کارفرما و ناظر پروژه.
- (۴) اطمینان از سلامت سخت افزار با استفاده از ابزارهای مورد تایید کارفرما.
- (۵) تست سلامت و عملکرد قطعات از جمله CPU، RAID Controller، RAM، NIC در سرورها، تست Fault و Failover بر روی کنترلرهای Powerstore و Power Module ها در تمامی تجهیزات با ابزارهای تست عملکرد مورد تایید کارفرما
- (۶) ارائه گزارشات سلامت سخت افزاری، اسناد ارزیابی و سایر اسناد و مدارک.

#### الزامات حقوقی شرکت کنندگان:

مناقصه گران میبایست دارای گواهی افتا در زمینه (امن سازی و مقاوم سازی سامانه ها، زیرساخت ها و سرویس ها) یا (نصب و پشتیبانی محصولات فتا) با حداقل شش ماه اعتبار، باشند.

لیست تجهیزات:

جدول شماره یک - سرور HPE DL380 Gen11

ردیف	پارت نامبر	شرح کالا	تعداد واحد	تعداد کل
۱	P52534-B21	HPE ProLiant DL380 Gen11 servers	1	۲
۲	P67095-B21	Intel Xeon-Gold 6530 2.1GHz 32-core 270W Processor for HPE	2	
۳	P43331-B21	HPE 64GB (1x64GB) Dual Rank x4 DDR5-4800 CAS-40-39-39 EC8 Registered Smart Memory Kit	32	
۴	P03178-B21	HPE 1000W Flex Slot Titanium Hot Plug Power Supply Kit	2	
۵	P48183-B21	HPE NS204i-u Gen11 NVMe Hot Plug Boot Optimized Storage Device	1	
۶	P52152-B21	HPE ProLiant DL380 Gen11 NS204i-u Internal Cable Kit	1	
۷	P54542-B21	HPE ProLiant DL380 Gen11 NS204i-u FIO Bundle Kit	1	
۸	P26262-B21	Broadcom BCM57414 Ethernet 10/25Gb 2-port SFP28 Adapter	2	
۹	845398-B21	HPE 25Gb SFP28 SR 100m Transceiver	4	
۱۰	R2E09A	HPE SN1610Q 32Gb 2-port Fibre Channel Host Bus Adapter	2	
۱۱	P48820-B21	HPE ProLiant DL380/DL560 Gen11 2U High Performance Fan Kit	1	
۱۲	P48818-B21	HPE ProLiant DL380/DL560 Gen11 High Performance 2U Heat Sink Kit	2	
۱۳	P52341-B21	HPE ProLiant DL3XX Gen11 Easy Install Rail 3 Kit	1	
۱۴	P56073-B21	HPE ProLiant DL380 Gen11 x16/x16/x16 Primary Cable Kit	1	
۱۵	P56074-B21	HPE ProLiant DL380 Gen11 x16/x16/x16 Secondary Cable Kit	1	
۱۶	P48803-B21	HPE ProLiant DL380 Gen11 2U x16/x16/x16 Primary Riser Kit	1	
۱۷	P51083-B21	HPE ProLiant DL380 Gen11 2U x16/x16/x16 Secondary Riser Kit	1	
۱۸	P47781-B21	HPE MR416i-o Gen11 x16 Lanes 8GB Cache OCP SPDM Storage Controller	1	
۱۹	P81160-B21	HPE NS204i-u v2 960GB NVMe Hot Plug Boot Optimized Storage Device	2	

### جدول شماره دو - قطعات یدکی سرور HPE DL380 Gen11

ردیف	پارت نامبر	شرح کالا	تعداد
۱	R2E09A	HPE SN1610Q 32Gb 2-port Fibre Channel Host Bus Adapter	1
۲	P26262-B21	Broadcom BCM57414 Ethernet 10/25Gb 2-port SFP28 Adapter for HPE	1
۳	P03178-B21	HPE 1000W Flex Slot Titanium Hot Plug Power Supply Kit	۱
۴	---	M.2 NVMe SSDs 960GB ( Compatible with HPE NS204i-u)	۲

### جدول شماره سه - جدول Storage Powerstore 5200T

ردیف	پارت نامبر	شرح کالا	تعداد
۱	[210-BDBX]	PowerStore 5200T Base Dell Customer Racked	1
۲	[370-AEZR]	1152GB Appliance DIMM (576GB Per Node)	1
۳	[379-BEIM]	2:1	1
۴	[800-BBQV]	Yes	1
۵	[400-BGGP]	7.68TB NVMe SSD	14
۶	[400-BOBK]	PowerStore NVRAM FIPS QTY 2	2
۷	[528-BTZK]	PowerStore Base SW	1
۸	[406-BBOO]	25GBE Optical 4 Port Card Pair (SFPs not included)	1
۹	[406-BBSJ]	PowerStore 100GB MEZZ Pair (SFPs not included)	1
۱۰	[565-BBJS]	32GB FC 4 Port IO Module Pair (SFPs included)	1
۱۱	[407-BCGB]	25GBE Optical SFP Pair	4
۱۲	[450-BBBH]	Dual 2100W (200-240V) Lot 9 Power Supply	1
۱۳	[343-BBTN]	PowerStore Base Enclosure Install Kit, includes C20/C19, C20/C13, C14/C13 pairs	1
۱۴	[709-BDKZ]	Parts Only Warranty 36Months, 36 Month(s)	1
۱۵	[199-BJIN]	ProSupport and Next Business Day Onsite Service, 36 Month(s)	1
۱۶	[800-BBQV]	Clustered Storage	1
۱۷	[883-BBFK]	No Dell Installation Service Required - Install by Certified Deployment Distributor	1
۱۸	[883-17666]	Infrastructure Deployment Selected	1
۱۹	0	0	0
۲۰	[210-BEGM]	AppSync for PowerStore	1
۲۱	[883-17666]	Infrastructure Deployment Selected	1
۲۲	[528-BYHF]	AppSync Str Pk for PowerStore	1
۲۳	[487-BJQK]	ProSupport Appsync for PowerStore Sftwr Spt-Maint, 12 Month(s)	1

### جدول شماره چهار - قطعات یدکی Storage Powerstore 5200T:

ردیف	پارت نامبر	شرح کالا	تعداد
۱	[400-BGGP]	7.68TB NVMe SSD	۴
۲	[450-BBBH]	Single 2100W (200-240V) Lot 9 Power Supply	۱

### جدول شماره پنج - سوئیچ Cisco

ردیف	پارت نامبر	شرح کالا	تعداد	تعداد کل
۱	N9K-C93180YC-FX3	Cisco Nexus 9300-EX, FX, FX3, PI airflow, 48 Port, Full Power Supply- <b>all physical ports are fully available and active</b>	۱	۲
۲	NXOS-AD-XF	NX-OS-Advantage License	۱	

### جدول شماره شش - ماژولها و کارت‌ها

ردیف	پارت نامبر	شرح کالا	تعداد	Spare
۱	P9M76A	* HPE StoreFabric SN1600Q 32Gb Dual Port Fibre Channel Host Bus Adapter for G9	۲	۱
۲	P9D94A	* HPE StoreFabric SN1100Q 16Gb Dual Port Fibre Channel Host Bus Adapter for G9	۱	۱
۳	817749-B21	* HPE Ethernet 10/25Gb 2-port 640FLR-SFP28 Adapter for G9	۳	۱
۴	817753-B21	* HPE Ethernet 10/25Gb 2-port 640SFP28 Adapter for G9	۳	۱
۵	SFP 25G-SR-S	** Cisco SFP 25G-SR-S Transceiver Module	۱۸	۲
۶	SFP 10G-SR-S	** Cisco SFP 10G-SR-S Transceiver Module	۲۲	۲
۷	SFP-10G-LR	** Cisco SFP-10G-LR Transceiver Module	۲	۲
	QSFP 100G SR4-S	** Cisco QSFP 100G SR4-S Transceiver Module	۴	۱

\* تهیه و تامین قطعه بصورت دست دوم (Stock) یا OEM بلامانع بوده و مورد تایید می‌باشد. (با شرایط ذکر شده در اسناد و شرح خدمات)

\*\* تهیه و تامین قطعه بصورت OEM بلامانع بوده و مورد تایید می‌باشد. (با شرایط ذکر شده در اسناد و شرح خدمات)

جدول شماره هفت - لیست قطعات جانبی (کابل، PDU و ...)

ردیف	پارت نامبر	شرح کالا	تعداد
۱	NON-passive	Blanking Panel	20
۲	NON-passive	vertical cable manager 42u	4
۳	TPD-800A	IP-Based Total Monitoring Modular PDU	5
۴	TPD-x00A-513	IEC 60320-C13	9
۵	TPD-x00A-419	IEC 60320-C19	5
۶	TPD-x00A-440	DIN-49440	5
۷	TPD-x00A-BLK	ماژول Blank (بدون پرز)	2
۸	QK735A	HPE Premier Flex LC-LC Multi-mode OM4 / 15M	10
۹	QK734A	HPE Premier Flex LC-LC Multi-mode OM4 / 5M	20
۱۰	QK733A	HPE Premier Flex LC-LC Multi-mode OM4 / 2M	15
۱۱	NON-passive	Patch Cord UDP Cat 6 / 10M	10
۱۲	NON-passive	Patch Cord UDP Cat 6 / 5M	15
۱۳	NON-passive	Patch Cord UDP Cat 6 / 3M	15

## مرحله دوم - استقرار تجهیزات و نصب و راه اندازی سامانه ها و انتقال داده ها به زیرساخت

### جدید

#### پیش شرط های خدمات ارائه شده:

- ارائه چک لیست مقاوم سازی «Hardening» مربوطه به هر کدام از زیرساخت ذخیره سازی، زیرساخت شبکه، زیرساخت پردازشی و محاسباتی و زیرساخت پشتیبان گیری و دریافت تاییدیه از کارفرما.
- اعمال تمامی پروتکل های مقاوم سازی «Hardening» بر اساس چک لیست ارائه شده بر روی دستگاه ها، پیکربندی های انجام شده و تمامی ارتباطات و اتصالات.
- ارائه تمامی اسناد، مدارک و گزارشات مربوطه به تنظیمات و پیکربندی ها و ارزیابی های انجام شده.

#### نکات بسیار مهم:

- (۱) مهلت اجرای این مرحله **چهار ماه** بوده و تهیه و ارائه برنامه زمان بندی تفصیلی (Gantt Chart) بر عهده پیمانکار است. برنامه ارائه شده پس از تأیید کارفرما لازم الاجرا خواهد بود.
- (۲) پیمانکار موظف است کلیه زمان بندی ها و نقاط عطف اعلامی را رعایت نماید. هرگونه تأخیر در اجرای تعهدات زمانی از سوی کارفرما قابل قبول نبوده و مسئولیت تأخیرات بر عهده پیمانکار خواهد بود. نصب، راه اندازی و پیکربندی کلیه تجهیزات موضوع قرارداد مطابق نظر کارفرما بر عهده پیمانکار می باشد.
- (۳) محل نصب تجهیزات در مرکز داده کارفرما واقع در کرمان، سیرجان (سایت کارفرما) می باشد.
- (۴) پیمانکار موظف است در هر زمان که کارفرما درخواست نماید نسبت به نصب و راه اندازی و پیکربندی تجهیزات در ساعات اداری یا غیر اداری و ایام تعطیل رسمی یا غیر رسمی اقدام نماید.
- (۵) پیمانکار موظف است قبل از انجام امور مرتبط با نصب تجهیزات، کلیه نیازمندی های خود را بصورت مکتوب به کارفرما اعلام نماید.
- (۶) پیمانکار موظف است تمامی تنظیمات و پیکربندی های مربوط به تجهیزات و مورد نیاز کارفرما را انجام داده و مراتب را به تایید بخش فنی و ناظر کارفرما برساند.
- (۷) پیمانکار موظف است حداقل Downtime را بر اساس سیاست های سازمان اجرا نماید. به عنوان مثال راه اندازی و افزودن برخی از سرویس ها به مدار شبکه یا Migration داده ها تنها در طول ساعات غیر اداری امکان پذیر می باشد.

- ۸) پیمانکار موظف است کلیه مراحل نصب، راه اندازی و پیکربندی تجهیزات را مستندسازی نموده و در اختیار کارفرما قرار دهد. این مستندات باید شامل نحوه پیکربندی، ارتباطات بین تجهیزات و سایر موارد مورد نظر کارفرما باشد.
- ۹) پیمانکار موظف است در کلیه مراحل در جلساتی که به درخواست کارفرما برگزار می گردد شرکت نموده و وظایف محوله را مطابق با درخواست کارفرما اجرا نماید.
- ۱۰) با توجه به ضرورت تغییر IP Planning لازم است مستندات مربوطه از قبل آماده شده و هماهنگی لازم در این خصوص با تیم فنی کارفرما صورت گیرد.
- ۱۱) در نصب و راه اندازی سرویس ها لازم است HA و Redundancy با هماهنگی تیم فنی کارفرما رعایت شود.

#### الف) خدمات پسیو شامل:

- ✓ استقرار تجهیزات بر روی رکها
- ✓ آرایش رکها
- ✓ مدیریت کابلها (cable management)
- ✓ برچسب گذاری تجهیزات و ارائه مستندات مربوطه
- ✓ انتقال سرور سوم HPE Gen9 به همراه Enclosure به محل جدید (در بخش راه اندازی زیرساخت پشتیبان گیری توضیح داده شده است).

#### ب) زیرساخت ذخیره سازی:

- ✓ پیکربندی اولیه:
  - پیکربندی True Active-Active کنترلرهای San Storage.
  - راه اندازی vVol (نسخه VASA 3.0 – V3) مطابق با معماری VMware
  - ایجاد Cluster
  - تنظیم IPها، Gateway، DNS
  - تنظیم NTP

- بررسی سلامت سیستم (System Health Check)
- تنظیم vAPP و Resource Pool به همراه فولدر بندی برای سرویس های سازمانی.
- ✓ پیکربندی Storage Network.
- پیکربندی بر بستر NVME Over FC
- تعریف WWPN های Host ها در PowerStore
- تست دسترسی Host ها به Storage
- ✓ ایجاد Resource ها:
- ایجاد Storage Pool
- ایجاد Volumes
- Map کردن Volume ها به Host ها
- تست خواندن/نوشتن روی VM
- ✓ اعتبارسنجی نهایی (Validation):
- بررسی وضعیت Cluster و هر Node
- بررسی وضعیت Storage Network (Ping, FC path)
- تست Failover مسیرها
- صحت اتصال به vCenter یا سرورهای Host
- MPIO بایستی بر اساس HPP مدل LB-IOPS باشد.

### ج) زیرساخت شبکه:

پایاده سازی زیرساخت شبکه بر اساس پلن ارائه شده توسط کارفرما که دیاگرام آن در ادامه آورده شده است که شامل نکات زیر می باشد:

- ✓ پروتکل ارتباطی مابین سرورها و سوئیچ های Nexus، TCP/IP با پهنای باند 25Gbps می باشد.
- ✓ پروتکل ارتباطی مابین Powerstore و سرورها FC با پهنای باند 32Gbps می باشد.

- ✓ پروتکل ارتباطی مابین MSA2050 و سرورهای Gen9، FC با پهنای باند 16Gbps می باشد.
- ✓ تمامی اتصالات بصورت Redundant می باشد.
- ✓ راه اندازی LACP با توجه به Load Balancing موجود در سوئیچ های Nexus
- ✓ پیاده سازی VPC برای سوئیچ های Nexus و انجام مانور تست HA اختصاصی VPC
- ✓ آماده سازی BGP برای زیرساخت NSX
- ✓ انجام مانور تست HA

#### د) زیرساخت محاسباتی و پردازشی:

- ✓ نصب آخرین نسخه ESXi تایید کارفرما به صورت (from scratch) بر روی تمامی سرورها
- ✓ آماده سازی ESXi سرورها برای شبکه Overlay و Underlay
- ✓ پیاده سازی LACP برای ESXi ها از طریق پروفایل ها
- ✓ راه اندازی آخرین نسخه vCenter به صورت «from scratch»
- ✓ پیاده سازی Clustering بر اساس سیاست های کارفرما و تست و ارزیابی عملکرد HA کلاستر.
- ✓ انتقال VMDK ماشین های مجازی از Storage های موجود بر روی Powerstore طبق لیست اعلامی کارفرما. (نکته: عملیات انتقال ماشین های مجازی بایستی با حداقل Down time و ساعات غیر اداری باشد).
- ✓ تبدیل Thin به Thick ماشین های حساس سازمان.
- ✓ بهینه سازی یا بازطراحی منابع ماشین های مجازی موجود در ساختار قبل از انتقال یا به هنگام انتقال
- ✓ تست FailOver و ارائه شرایط Failover و Failback سرویس های حیاتی به صورت مکتوب به کارفرما.
- ✓ ارائه سند Runbook برای DRP

#### و) زیرساخت پشتیبان گیری:

✓ استفاده از دو دستگاه سرور نسل ۹ به عنوان سرور زیرساخت پشتیبان و استفاده از HPE MSA 2050 به عنوان San Storage زیرساخت پشتیبان گیری (ابتدا باید داده‌های این دستگاه از قبل به Powerstore انتقال یافته باشد).

✓ پیکربندی True Active-Active کنترلرهای San Storage

✓ تست Fault و Failover بر روی کنترلرهای دستگاه‌ها.

✓ انجام تست عملکرد San Storage

✓ انتقال سرور سوم HPE Gen9 به همراه Enclosure به محل جدید (درون سایت) جهت راه‌اندازی سرویس Replication و اجرای Off-site Backup

#### ه) سرویس‌های سازمانی:

##### اصول پیاده‌سازی سرویس‌های سازمانی:

- (۱) معماری شبکه بر مبنای Microsegmentation پیاده‌سازی می‌گردد.
- (۲) اصول و استانداردهای OOB (Out-of-Band Management) رعایت می‌گردد.

سرویس‌های سازمانی شامل:

##### سرویس‌های میکروسافتی:

- ✓ نصب و راه‌اندازی Active Directory
- ✓ نصب و راه‌اندازی Additional DC
- ✓ نصب و راه‌اندازی DNS Server
- ✓ نصب و راه‌اندازی NTP Server بر مبنای Linux
- ✓ نصب و راه‌اندازی PKI برای زیرساخت میکروسافتی، به نحوی که Root Server همیشه Offline باشد.

##### سرویس‌های VMware

- ✓ نصب و راه‌اندازی VMware Aria Operations for Logs
- ✓ نصب و راه‌اندازی VMware Aria Operations for Networks

- ✓ نصب و راه اندازی VMware Aria Operations
- ✓ راه اندازی VMware vDS در آخرین نسخه
- ✓ Integrate کردن تمامی سرویس ها با VMware NSX و vCenter

#### سرویس VMware NSX:

نکته: Static Route در سرویس راه اندازی شده مورد قبول نمی باشد و لازم است حتما BGP و به حالت

Active-Active راه اندازی و پیکربندی گردد. (iBGP و eBGP)

- ✓ راه اندازی روترهای VMware NSX-T به صورت دو لایه (Two-Tier)
  - ✓ پیاده سازی قوانین (Rule) اختصاصی برای جلوگیری از نفوذ تروجان و باج افزار در فایروال های NSX
  - ✓ جداسازی ترافیک اینترنتی و LAN از یکدیگر
  - ✓ ترکیب VMware NSX با Active Directory
  - ✓ پیاده سازی قوانین اختصاصی مبتنی بر نام کاربری (User-Base Rule)
  - ✓ ترکیب و پیاده سازی VDS با NSX-T
  - ✓ آماده سازی زیرساخت شبکه Underlay برای VMware NSX
  - ✓ ساخت پروفایل Cluster برای Transport node ها
  - ✓ ساخت NSX-Manager Clustering
  - ✓ پیاده سازی NSX Intelligence
  - ✓ پیاده سازی Edge Cluster
  - ✓ پیاده سازی فایروال Distributed برای بستر شبکه ای VM ها.
  - ✓ آماده سازی و پیاده سازی فایروال EW و NS
  - ✓ پیاده سازی کامل NAAP با Tanzu
  - ✓ تمام ساختار NSX باید با محصولات Aria کاملاً یکپارچه شود.
  - ✓ پیاده سازی محافظت در برابر بدافزار (Malware Protection) در NSX
- تمام سیستم های پشتیبان گیری و Replication باید از زیرساخت NSX سازمان استفاده کنند.

### پیکربندی زیرساخت پشتیبان گیری

- ✓ اساس پیاده سازی زیرساخت پشتیبان گیری استاندارد ۰-۱-۱-۲-۳ می باشد.
- ✓ راه اندازی سیستم بکاپ بصورت All in one قابل قبول نبوده و بایستی بصورت Distributed راه اندازی شود.
- ✓ تمامی زیرساخت پشتیبان گیری بایستی زیر نظر VMware NSX و در Segment های مخصوص به خود باشد.
- ✓ راه اندازی سرویس های Distributed Veeam Backup می تواند به صورت VM باشد.
- ✓ راه اندازی سرور Veeam Backup ساختار پشتیبان گیری سایت اصلی به صورت Bare Metal
- ✓ راه اندازی Harden Repository با دیسک های LVM و بر اساس نیاز برای سرویس های حیاتی سازمان
- ✓ راه اندازی سرویس Replication و اجرای Off-site Backup
- ✓ راه اندازی مکانیزم ارزیابی سلامت فایل های پشتیبان گیری شده بر اساس سیاست ها و نیازهای سازمان
- ✓ راه اندازی سایت DR (Disaster Recovery) بر اساس سرویس های حیاتی سازمان که توسط کارفرما و ناظر پروژه اعلام می شود.
- ✓ پیاده سازی بکاپ AirGap برای سرویس های بیزینسی سازمان.

### مقاوم سازی، امن سازی زیرساخت، سامانه ها و سرویس ها

- ✓ فعال سازی Secure Boot برای سرویس ها و تجهیزات
- ✓ مدیریت دسترسی ها
- ✓ تفکیک نقش ها (Role-Based Access Control)
- ✓ حذف گواهی های پیش فرض و ایجاد گواهی های اختصاصی
- ✓ غیرفعال سازی SNMPv1 و SNMPv2
- ✓ فیلترینگ IP کاربران مجاز
- ✓ مدیریت رمز عبور (از جمله حداقل کاراکتر، پیچیدگی رمز عبور، عمر مفید رمز عبور و ...)
- ✓ مدیریت دسترسی ها و تفکیک نقش ها (Role-Based Access Control)

- ✓ غیرفعال سازی پروتکل های ارتباطی ضعیف مانند Telnet
- ✓ تنظیم سیاست های Expiration و Lockout برای سرویس های ارتباطی مجاز از جمله SSH
- ✓ فعال سازی و پیکربندی Syslog تجهیزات
- ✓ فعال سازی رمزگذاری برای data-at-rest و data-in-transit در San Storage
- ✓ فعال سازی TPM به منظور محافظت از اطلاعات حساس مانند رمزهای عبور و کلیدهای رمزنگاری.
- ✓ پیکربندی DHCP Snooping بر روی سوئیچ ها
- ✓ پیکربندی Port Security بر روی پورت های سوئیچ ها
- ✓ تنظیم BPDU Guard بر روی پورت های سوئیچ ها
- ✓ غیرفعال سازی پورت های غیرضروری
- ✓ غیرفعال سازی Protocols Unused
- ✓ فعال سازی Monitor Mode برای پورت ها
- ✓ غیرفعال سازی پیام های پورت خطا (Error Messages)
- ✓ فعال سازی امنیت لایه دسترسی (Access Layer Security)
- ✓ فعال سازی امنیت لایه دسترسی Port-Based Access Control (IEEE 802.1X)
- ✓ فعال سازی DNS Security Extensions (DNSSEC) برای جلوگیری از حملات Cache Poisoning و Man-in-the-Middle
- ✓ غیرفعال کردن Recursion در DNS سرور
- ✓ استفاده از Anycast برای توزیع بار جهت جلوگیری از حملات DDoS و افزایش در دسترس پذیری
- ✓ غیرفعال کردن ارسال نسخه های نرم افزار سرور DNS در پاسخ های DNS
- ✓ استفاده از DNS over HTTPS (DoH) یا DNS over TLS (DoT) برای اطمینان از امنیت داده های DNS در هنگام انتقال
- ✓ حفاظت از پورت ۵۳ (DNS)

- ✓ پیاده سازی IP-MAC Binding برای اطمینان از این که هر IP فقط به یک MAC Address اختصاص داده شده است.
- ✓ پیکربندی DHCP Option 82 برای شناسایی مبدأ درخواست های DHCP از دستگاه های مختلف
- ✓ تنظیم DHCP Lease Time کوتاه تر
- ✓ پیکربندی Static IP Binding در صورت نیاز
- ✓ استفاده از DHCP Authentication
- ✓ استفاده از LDAPS (LDAP over SSL/TLS) در محیط Active Directory
- ✓ رمزگذاری SYSVOL برای جلوگیری از دسترسی غیرمجاز به داده ها و فایل های مهم.
- ✓ استفاده از FIPS 140-2 compliant encryption برای رمزگذاری اطلاعات.

#### ی) آموزش:

پیمانکار متعهد می گردد دوره های تخصصی ذیل را جهت آموزش پرسنل کارفرما برگزار نماید.

- ✓ PowerStore 3.0 System Administration
- ✓ PowerStore 3.0 PowerStore X Implementation
- ✓ Dell PowerSwitch DataCenter Implementation and Administration
- ✓ توصیف و تشریح سیاست ها و پیکربندی های انجام شده بر روی تجهیزات
- ✓ توصیف و تشریح سیاست ها و پیکربندی های نرم افزارها و سرویس های راه اندازی شده
- ✓ توصیف و تشریح نحوه مدیریت، نظارت و نگهداری از سرویس های IT به طور مستمر.
- ✓ توصیف و تشریح ابزارهای مانیتورینگ و نحوه نظارت بر مدیریت عملکرد سیستم ها
- ✓ تشریح مدیریت خطاها و گزارش دهی

مدت زمان جلسات آموزشی ۶۰ ساعت در نظر گرفته شده است که بصورت تئوری و آنلاین برگزار می گردد و در پایان بایستی فایل ضبط شده جلسات در اختیار تیم فنی کارفرما قرار داد شود.

### مرحله سوم - پشتیبانی و گارانتی:

- ۱) زمان شروع گارانتی و پشتیبانی، پس از پایان مرحله اول (تأمین، حمل و تحویل تجهیزات) به مدت **۱۲ ماه** مشروط به تایید فنی کارشناسان و ناظرین کارفرما می باشد.
- ۲) پیمانکار موظف است در مدت زمان پشتیبانی، در صورت بروز هر گونه مشکل و خطا (هم در سطح سخت افزار و هم نرم افزار تجهیزات) نسبت به رفع آن اقدام نماید.
- ۳) در صورت بروز مشکل در قطعات تجهیزات نظیر کنترلر، ماژول های I/O و Power، هارد درایوها پیمانکار موظف است بدون قید و شرط نسبت به تعویض قطعات معیوب اقدام نماید.
- ۴) گارانتی و پشتیبانی فنی سخت افزاری و نرم افزاری و لایسنسی کلیه تجهیزات نصب و راه اندازی شده بصورت ۲۴x۷ در کلیه ایام سال اعم از تعطیل یا غیر تعطیل بدون قید و شرط بر عهده پیمانکار می باشد.
- ۵) کلیه هزینه های مربوط به رفع انواع مشکلات سخت افزاری و یا نرم افزاری که منجر به از کار افتادن دستگاه ها و یا دسترسی به داده و سرویس های کارفرما شود بر عهده پیمانکار می باشد.
- ۶) پیمانکار موظف است به محض اعلام بروز مشکل یا خرابی تجهیزات مورد نظر در مرکز داده سیرجان از سوی کارفرما به هر نحو در کلیه ساعات اداری یا غیر اداری و ایام تعطیل مطابق SLA زیر نسبت به اعزام کارشناس فنی و رفع ایرادات بوجود آمده اقدام نماید:

#### زمان بندی پاسخ با توجه به اهمیت مشکل اعلام شده

حداکثر زمان قابل قبول برای پاسخ به مشکل		سطح نوع درخواست
در صورت نیاز به اعزام کارشناس	بصورت دسترسی از راه دور، تلفنی	
یک روز	آنلاین	اضطراری
۲ روز	۶ ساعت	ویژه
۳ روز	۲۴ ساعت	معمولی

- درخواست اضطراری: تجهیز مورد نظر از نظر سخت افزاری یا نرم افزاری قادر به سرویس دهی نبوده و سرویس مختل شده است.
- درخواست ویژه: اختلال در روند سرویس دهی بوجود نیامده اما یکی از قطعات خراب شده است.
- درخواست معمولی: پیغام های خطا و هشدارهای مشاهده شده بر روی تجهیزات باید مورد بررسی قرار گیرد.

- ۷) چنانچه نیاز به تعویض قطعات معیوب دستگاه باشد، پیمانکار موظف است پس از هماهنگی با ناظر قرارداد حداکثر طی دو روز از قطعات نو و اصلی دارای مشخصات فنی معادل جهت جایگزینی استفاده نماید.
- ۸) در صورتیکه بنا بر تشخیص کارشناس پیمانکار، تجهیزات نیاز به تعمیر در کارگاه را داشته باشد، پیمانکار موظف است ابتدا نسبت به جایگزین نمودن تجهیزات مشابه بصورت امانی اقدام نموده و سپس نسبت به انتقال قطعه معیوب به محل کارگاه اقدام نماید. لازم بذکر است هزینه نقل و انتقال و نصب مجدد در اینگونه موارد به عهده پیمانکار می باشد.

- ۹) پیمانکار موظف است همواره درصدی از مجموع کل قطعات تجهیزات موضوع مناقصه را به عنوان قطعات پشتیبان (Spare Parts) در انبار قطعات یدکی خود نگهداری نماید، انتخاب نوع و میزان تجهیزات و قطعات انبار تماماً بر عهده پیمانکار می باشد.
- ۱۰) کارشناسان کارفرما مجاز به بازدید از انبار قطعات یدکی پیمانکار در هر زمان به جهت اطمینان از وجود تجهیزات مذکور در بند قبل می باشند. در صورت گزارش مغایرت توسط کارفرما، پیمانکار موظف به تأمین موارد نقض در کمتر از یک هفته روز از زمان بازدید و ارائه مستندات مربوطه می باشد.
- ۱۱) پیمانکار موظف است جهت پاسخگویی OnCall بصورت ۷/۲۴ به کلیه سوالات احتمالی، رفع مشکلات و رخدادهای پیش آمده در رابطه با تجهیزات موضوع قرارداد نسبت به معرفی حداقل یک کارشناس فنی تمام وقت قابل راستی آزمایی را به کارفرما اقدام نماید.
- ۱۲) پیمانکار موظف است پس از عقد قرارداد نماینده تام‌الاختیار خود را رسماً به کارفرما معرفی نماید.
- ۱۳) کارکنان و متخصصین پیمانکار موظفند به هنگام مراجعه برای بازدیدهای دوره‌ای، سرویس و یا تعمیر تجهیزات کارت شناسایی معتبر عکس دار خود را که از طرف پیمانکار صادر گردیده به نماینده کارفرما ارائه دهند.
- ۱۴) پیمانکار بایستی ابتدای هر سال فهرست و مشخصات کارشناسان فنی را جهت صدور مجوز تردد در مرکز داده طی نامه‌ای کتبی و در سربرگ پیمانکار به کارفرما معرفی نماید.
- ۱۵) پیمانکار موظف است در صورت درخواست کتبی کارفرما، نسبت به تهیه و تأمین اقلام اضافی از قبیل هارد دیسک، پاور استورج و سایر تجهیزاتی که عیناً در مرحله اول پروژه خریداری شده‌اند، اقدام نماید. هزینه مربوط به این اقلام، جداگانه و بر اساس فاکتور رسمی پیمانکار، توسط کارفرما پرداخت خواهد شد. پرداخت هزینه مذکور منوط به تحویل اقلام و تأیید کارفرما می باشد.

## جدول ۸ - برآورد زمان اجرا:

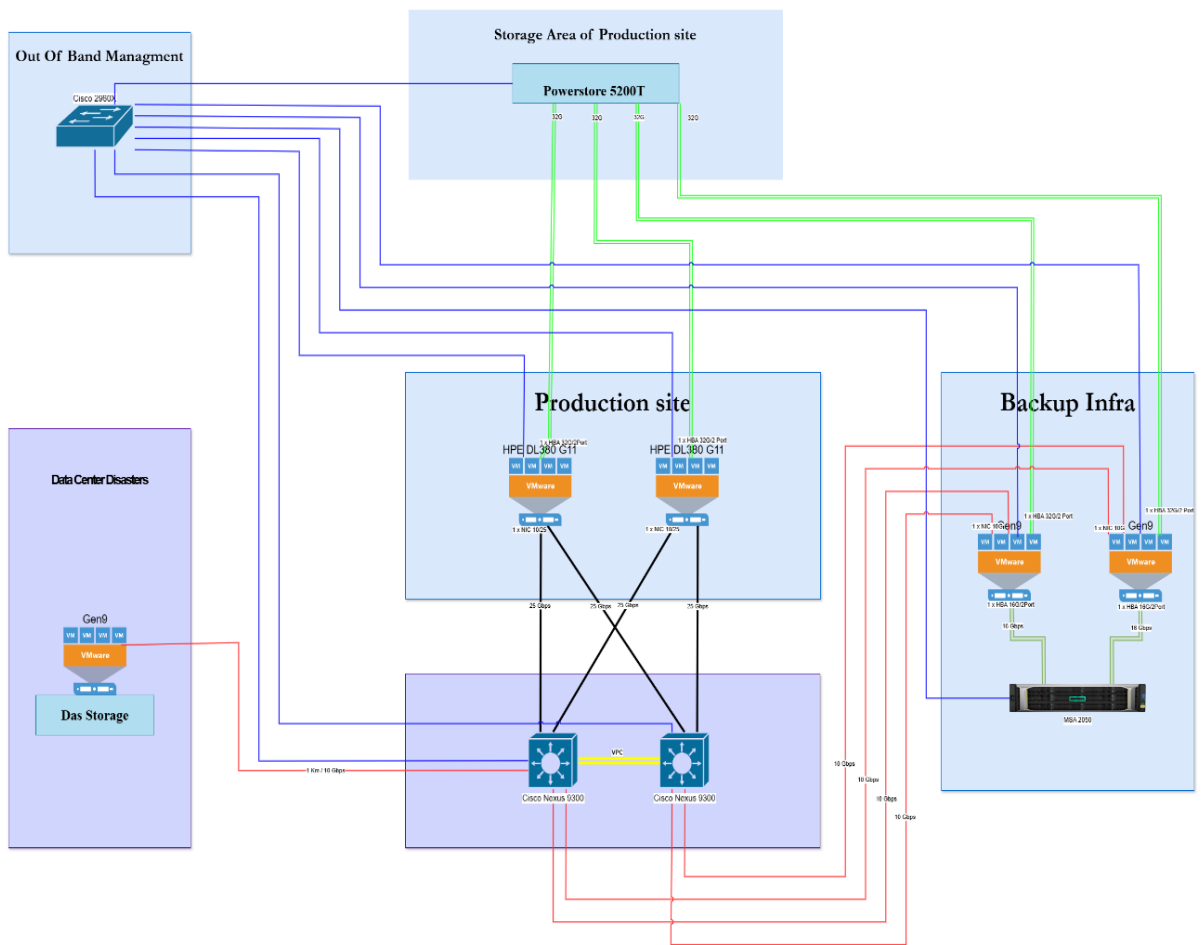
ردیف	شرح خدمات	مدت زمان اجرا
۱	مرحله اول - تأمین، حمل و تحویل تجهیزات	۱ ماه
۲	مرحله دوم - استقرار تجهیزات و نصب و راه‌اندازی سامانه‌ها و انتقال داده‌ها به زیرساخت جدید	۴ ماه
۳	مرحله سوم - پشتیبانی و گارانتی	۱۲ ماه

جدول ۹ - لیست دارائی‌های مرکز داده سازمان:

ردیف	شرح	تعداد
۱	حجم کلی داده‌های موجود (اصلی و بکاپ)	58 TB
۲	تعداد کل ماشین‌های مجازی فعال که انتقال داده خواهند شد.	۵۰
۳	Rack 42 Unit (جهت استقرار تجهیزات، یک رک به طور کامل خالی می‌باشد)	۲
۴	HPE ProLiant DL380 Gen8	۳
۵	HPE ProLiant DL380p Gen9	۳
۶	HPE MSA 2050	۱
۷	QNAP	۱
۹	Cisco Catalyst 2960	2

## دیاگرام مرکز داده سازمان:

### Guide



تجدید مناقصه تأمین، حمل، نصب و راه اندازی تجهیزات دیتا سنتر (تکرار مرتبه

دوم)

شرکت توسعه آهن و فولاد گل گهر



شرکت توسعه آهن و فولاد گل گهر  
GOLGOHAR IRON & STEEL DEVELOPMENT CO.

صفحه ۷۵ از ۹۵

بهار ۱۴۰۵

شماره قرارداد: ۰۵/۱۱۲۴ق

۷- پیوست دو، نقشه ها و مدارک فنی

## پیوست دو، نقشه ها و مدارک فنی

تمامی نقشه ها و مدارک پروژه در بخش های مختلف در صورت لزوم در پیوست مستندات فنی اسناد مناقصه موجود بوده که **تهیه پرینت، مهر و امضای تمامی اسناد موجود در پیوست ( در صورت ارائه ) الزامی می باشد.** عدم ارسال و یا ارسال ناقص نقشه ها ضمن خدشه به صلاحیت فنی مناقصه گر، نافی تعهد مناقصه گر بر تایید نقشه ها و مدارک نبوده و مهر و امضای این صفحه به معنی تایید تمامی نقشه ها و مدارک پیوست اسناد مناقصه می باشد.

## پیوست سه، دستورالعمل بخش برنامه ریزی و مدیریت پروژه

- ۱- پیمانکار می بایست نمودار چارت سازمانی خود به همراه ماتریس مسئولیت در پروژه را متناسب با مدت زمان اجرای کار تهیه و قبل از پایان تجهیز کارگاه به تأیید دستگاه نظارت برساند.
- تبصره ۱- با توجه به شرایط و ویژگی های پروژه، نیروهای انسانی پیمانکار که در اجرای مفاد قرارداد بکار گرفته می شوند می بایست از تجربه و تخصص کافی در زمینه طراحی، نصب و اجرا باشند.
- تبصره ۲- دفتر فنی کارگاه که یکی از واحدهای مهم پیمانکار در زمان اجرا محسوب می گردد، به محض شروع عملیات اجرایی میبایست در کارگاه استقرار یافته و قادر به انجام خدمات فنی (برنامه ریزی، کنترل پروژه، دفتر مهندسی، کنترل کیفی و غیره) باشند.
- ۲- کلیه عوامل کلیدی پیمانکار میبایست قبل از شروع به کار، به دستگاه نظارت به صورت کتبی به همراه مدارک و سوابق کاری معرفی گردیده و مورد تأیید مکتوب دستگاه نظارت واقع گردند.
- ۳- با توجه به ضرورت داشتن اطلاعات مربوط به نیروی انسانی، پیمانکار موظف است در پایان هر ماه نسبت به ارسال اطلاعات پرسنلی با فرمت تعیینی توسط دستگاه نظارت اقدام نماید و همچنین هر زمانی که دستگاه نظارت اعلام نماید، اطلاعات پرسنلی خود را به نحو مورد نیاز ناظر در اختیار قرار دهد.
- ۴- پیمانکار موظف است، در هنگام ارائه صورت وضعیت های خود، لیست بیمه پرداخت شده کارگران خود در دو ماه قبل به همراه تأییدیه آخرین لیست پرداخت حقوق پرسنل را که به تأیید دستگاه نظارت رسیده است تحویل نماید. در صورت عدم ارائه مدارک مذکور صورت وضعیت وی پرداخت نخواهد شد و پیمانکار در این خصوص حق هیچگونه اعتراضی نخواهد داشت.
- لازم به ذکر است در صورت تاخیر پرداخت حقوق پرسنل بیش از یک ماه کارفرما راساً طبق لیست مطالبات ارائه شده توسط پیمانکار اقدام نموده و مبلغ مربوطه به همراه هزینه بالاسری از محل مطالبات پیمانکار کسر می گردد.
- ۵- پیمانکار موظف است حداکثر ۷ روز پس از ابلاغ قرارداد نسبت به ارائه برنامه زمانبندی به همراه هیستوگرام منابع، احجام مطابق با رویه های مصوب مورد تأیید کارفرما MCI و PMS، لیست مدارک مهندسی، (CBS) کاری و ساختار شکست هزینه اقدام و همچنین حداکثر ۷ روز پس از آن نسبت به رفع کامنت های احتمالی و اخذ تأیید نهایی کارفرما و دستگاه نظارت اقدام نماید.
- ۶- پیمانکار موظف است در طول مدت قرارداد نسبت به ارائه خدمات برنامه ریزی و کنترل پروژه و همچنین موارد تضمین کیفیت مطابق با روال ذیل اقدام نماید.
  - a. ارائه گزارشات مطابق دستورالعمل برنامه ریزی و کنترل پروژه از طریق نرم افزار PMIS

تجدید مناقصه تأمین، حمل، نصب و راه اندازی تجهیزات دیتا سنتر (تکرار مرتبه دوم)  
شرکت توسعه آهن و فولاد گل گهر



صفحه ۷۷ از ۹۵

بهار ۱۴۰۵

شماره قرارداد: ۰۵/۱۱۲۴ ق

۸- پیوست سه، دستورالعمل بخش برنامه ریزی و مدیریت پروژه

- b. کلیه مراحل کار بایستی مطابق با برنامه زمانبندی مورد تایید کارفرما و دستگاه نظارت به نحوی که تاخیر در برنامه زمانبندی ایجاد نگردد صورت پذیرد.
- c. پیمانکار موظف است مدارک مهندسی تحویلی به مرکز اسناد کارفرما را بر اساس دستورالعمل شماره گذاری کارفرما شماره گذاری نموده و همچنین نسبت به گردش مدارک و مستندات پروژه از طریق نرم افزار مدیریت مدارک مهندسی درسا اقدام نماید.
- d. پیمانکار موظف است نسبت به انجام تست های سرد و گرم، تهیه و تکمیل چک لیستهای پیش راه اندازی و تست با نرم افزار ICAPS، مستند سازی اثبات ظرفیت، صدور گواهی های لازم از طریق متدولوژی OPERCOM در مراحل مختلف راه اندازی و اخذ تاییدیه کارفرما و دستگاه نظارت اقدام نماید و در این راستا پیمانکار موظف است تیم پیاده سازی متدولوژی OPERCOM را در زمان مقتضی طبق اعلام نیاز دستگاه نظارت در سایت مستقر نماید.
- e. پیمانکار موظف است نسبت به انجام خدمات موضوع قرارداد و ارائه گزارش ها و دیتابیس های برنامه ریزی، کنترل کیفی، پیش راه اندازی و راه اندازی مرتبط، در مواقع تعیین شده در هر دوره زمانی با نظر دستگاه نظارت اقدام نماید.
- f. پیمانکار موظف است نسبت به ارائه Final Book شامل As Built، دستورالعمل ها، مدارک مهندسی، قراردادها، الحاقیه ها، مکاتبات اصلی، Order Number، مدارک کنترل کیفی، مدارک خرید بالاجزای درس آموخته های پروژه و.... مطابق با رویه های مصوب مورد تأیید کارفرما اقدام نماید.
- g. در صورت عدم ارائه خدمات مدیریت پروژه شامل: موارد برنامه ریزی، کنترل پروژه، منابع انسانی و ماشین آلات، موارد کنترل کیفی و تضمین کیفیت و راه اندازی توسط پیمانکار، مطابق با قوانین موجود و تا سقف ۵ درصد از مبلغ هر صورت وضعیت ارسال شده توسط پیمانکار، جریمه در نظر گرفته خواهد شد.
- h. پیمانکار موظف است جهت تهیه صورت وضعیت ها مطابق با فرمت و دستورالعمل مورد تأیید کارفرما که به وی ابلاغ میشود، استفاده نماید.
- ۷- پیمانکار موظف است نسبت به ارائه خدمات منطبق با نقشه ها، مدارک، استانداردها و مشخصات فنی، تهیه مدل سه بعدی، نقشه های اولیه و تفصیلی قسمتهای مختلف اقدام و به تایید کارفرما و دستگاه نظارت رسانده و سپس نسبت به تأمین، ساخت، نصب، تست و راه اندازی اقدام نماید.
- ۸- رعایت کلیه الزامات کنترل کمی و کیفی کالا و تجهیزات و خدمات مربوطه که در شرح وظایف قید شده و یا در استانداردهای عمومی طراحی، ساخت و بازرسی تجهیزات ذکر گردیده و یا در مشخصات فنی خصوصی سفارش خرید کالا موجود می باشد بر عهده پیمانکار است.
- ۹- با توجه به اینکه نظارت بر حسن انجام تعهدات و خدمات ارائه شده توسط شرکت پیمانکار از طرف کارفرما به دستگاه نظارت واگذار گردیده است، کارفرما و دستگاه نظارت جهت کنترل کیفی و کمی کار حق دارد از کلیه

تجدید مناقصه تأمین، حمل، نصب و راه اندازی تجهیزات دیتا سنتر (تکرار مرتبه دوم)  
شرکت توسعه آهن و فولاد گل گهر



صفحه ۷۸ از ۹۵

بهار ۱۴۰۵

شماره قرارداد: ۰۵/۱۱۲۴/ق

۸- پیوست سه، دستورالعمل بخش برنامه ریزی و مدیریت پروژه

مراحل کار شامل انتخاب فروشنده/سازنده، تأمین کالا و متریا، ساخت تجهیزات پروژه، نظارت بر نصب، تست و راه اندازی توسط بازرسی و ناظرین مقیم و یا موردی نظارت دقیق به عمل آورد. در این راستا همکاری و هماهنگی های مربوطه از وظایف پیمانکار می باشد.

۱۰- اخذ تاییدیه از کارفرما و دستگاه نظارت در تمامی مراحل کار از مرحله انتخاب فروشنده، تأمین مواد، کالا و ساخت تجهیزات پروژه تا قبل از صدور برنامه، حمل و نقل، تخلیه و جابجایی، نحوه نگهداری و انبار، واکنش های فیزیکی و شیمیایی، عملیات قبل از نصب و پس از نصب، پیش راه اندازی و راه اندازی تا پایان تحویل موقت از وظایف پیمانکار می باشد و می بایست گزارشات کاملی از روند انجام آن در چارچوب فرمتها، جداول و ... به کارفرما و دستگاه نظارت ارائه نماید و همچنین لازم به ذکر است با توجه به شرایط عمومی پیمان هیچ کدام از این تاییدیه ها رافع مسئولیت پیمانکار نمی باشد.

۱۱- پیمانکار نقشه های کارگاهی را که Native نقشه های جزییات ساخت قطعات و قسمت هایی از کار است، در صورت نیاز ضمن اجرای کار، بر اساس نقشه های اجرایی و مشخصات فنی تهیه می کند و در سه نسخه، که یک نسخه آن فایل دیجیتال می باشد توسط Hard Disk/Flash memory /DVD تسلیم دستگاه نظارت می نماید.

۱۲- پیاده سازی و راهبری نظام یکپارچه تضمین کیفیت شامل صدور QCP و ITP ، NCR ، SQ ، TQ و تهیه دیتابیس های مربوطه جهت جمع بندی موضوع در تعهد پیمانکار می باشد.

۱۳- پیمانکار موظف است هر گونه مغایرت در مراحل اجرای کار را مطابق با استانداردها، اسناد و مدارک فنی، نقشه های تایید شده جهت اخذ تصمیم نهایی به کارفرما و دستگاه نظارت اعلام نماید NCR-Nonconformity Report

۱۴- هیچ قسمت از کارها بدون تصویب نماینده کارفرما و تنظیم صورتمجلس و صدور QC form آنها، نباید دفن یا پوشانیده گردد و می باید فرصت کافی جهت اندازه گیریهای لازم به نماینده کارفرما داده شود.

۱۵- پیمانکار موظف است کلیه تغییرات پروژه CR-CP مطابق با دستورالعمل ابلاغی به همراه مستندات مربوطه جهت تصمیم نهایی به کارفرما و دستگاه نظارت اعلام نماید.

۱۶- ارائه دستورالعمل های تهیه متریا / تجهیزات، ساخت، نصب و نیز دستورالعمل های کنترل کیفی به همراه چک لیستهای مربوطه جهت تایید کارفرما و دستگاه نظارت در کلیه بخشهای پروژه اعم از تأمین متریا، ساخت، نصب و راه اندازی انواع ادوات و تجهیزات، جوش، آزمونهای غیر مخرب، کنترل HSE، انبارداری و نگهداری تجهیزات reservation و سایر دستورالعمل ها بر عهده و هزینه پیمانکار است. این دستورالعمل ها می بایست حداقل ۲ هفته قبل از شروع هر بخش از کار و یا در صورت لزوم بنا به تشخیص دستگاه نظارت در هر بازه زمانی مطابق با استانداردهای مربوطه و نیز مشخصات فنی پروژه به تأیید رسانیده و می بایست کلیه فعالیتهای خود را بر اساس دستورالعمل های مصوب (مورد تایید کارفرما و دستگاه نظارت) ارائه نماید و همچنین لازم به ذکر است برای انجام آزمون های مخرب و غیر مخرب و برخی تست ها بنا به تشخیص دستگاه نظارت پیمانکار موظف به بکارگیری شرکت ثالث مورد تأیید دستگاه نظارت می باشد و کلیه هزینه های مربوطه در تعهد پیمانکار می باشد.

تجدید مناقصه تأمین، حمل، نصب و راه اندازی تجهیزات دیتا سنتر (تکرار مرتبه دوم)  
شرکت توسعه آهن و فولاد گل گهر



صفحه ۷۹ از ۹۵

بهار ۱۴۰۵

شماره قرارداد: ۰۵/۱۱۲۴ق

۸- پیوست سه، دستورالعمل بخش برنامه  
ریزی و مدیریت پروژه

۱۷- پیمانکار موظف است نسبت به ارائه روشهای هماهنگی مکاتبات، HSE Plan، دستورالعمل های ایمنی مرتبط با موضوع قرارداد، اسناد و مدارک کیفی شامل ITP، WPS، PQR و ... و اخذ تاییدیه از کارفرما و دستگاه نظارت ظرف مدت تعیین شده از جانب دستگاه نظارت اقدام نماید.

۱۸- پیمانکار موظف است گزارش ماهیانه را بر اساس فرمت مصوب که اهم موارد آن به شرح ذیل می باشد تهیه نماید:

a. اعلام شرح جزئیات عملیات اجرایی - احجام دقیق و درصد فعالیتهای انجام شده براساس برنامه زمانبندی تفصیلی (شامل مهندسی، تأمین تجهیزات، ساخت تجهیزات و ابنیه).

b. گزارش وضعیت تأمین تجهیزات و مدارک مهندسی PSR-MCI-MDR

c. گزارش وضعیت مصالح (وارد و پای کار).

d. تعداد و نوع ماشین الات مورد نیاز (برنامه ریزی شده، موجود، فعال، تحت تعمیر و آماده به کار).

e. آمار نیروی انسانی با ذکر مهارتهای مختلف (برنامه ریزی شده و فعال).

f. تعیین و گزارش انحراف از برنامه مصوب و مدت تاخیرات حادث احتمالی و مقایسه با برنامه زمانبندی مصوب قرارداد و میزان تاثیر بر مسیر بحرانی با ذکر علتها و پیشنهادات برای اصلاح روند کارها در انطباق با برنامه از طریق Reschedule نمودن برنامه زمانبندی اقدام نماید.

g. بروز رسانی ماهانه مسیر / مسیرهای بحرانی پروژه

h. اعلام آخرین وضعیت قرارداد و مالی پروژه شامل (الحاقیه های زمانی و مالی، استهلاک پیش پرداخت و یا مبلغ علی الحساب، صورت وضعیت ها و مطالبات)

i. مشکلات و موانع اجرایی کلی و طی ماه

j. تصاویر ابتدا و انتهای دوره گزارش مربوط به پیشرفت کار.

k. اعلام اهم مکاتبات مهم پروژه

l. اعلام وضعیت بندهای صورتجلسات در قالب دیتابیس مربوطه

۱۹- پیمانکار موظف است نسبت به تبادل نظر و شرکت در جلسات با کارفرما و دستگاه نظارت به منظور بررسی و اخذ تصمیمات لازم برای حل و فصل مسائل فنی، کیفی و اجرایی پروژه و ایجاد هماهنگی های لازم جهت تسریع در انجام فعالیت های پروژه طبق برنامه اعلامی دستگاه نظارت اقدام نماید.

## پیوست چهار، دستورالعمل نحوه بررسی تأخیرات قراردادها

با توجه به احتمال بروز تأخیرات در پروژه ها و لزوم بررسی و رسیدگی به علل تأخیرات، مناقصه گران موظف اند ضمن مطالعه دقیق دستورالعمل، با مهر و امضا این صفحه مراتب تأیید و آگاهی خود از تمامی مفاد دستورالعمل نحوه بررسی تأخیرات قراردادها و لازم الاجرا بودن آن را اعلام نمایند.

همچنین مناقصه گران با مهر و امضا این صفحه اعلام می نمایند که نسبت به دانلود و مطالعه دستورالعمل، به آدرس سایت [www.gisdco.com](http://www.gisdco.com)، آگاهی مربوط به مناقصه و لینک درج شده در پایین آگهی تحت عنوان "دستورالعمل نحوه بررسی تأخیرات قراردادها"، اقدام نموده و نسبت به آن آگاهی کامل دارند.

## پیوست پنج، FINAL BOOK

FINAL Data BOOK پروژه باید منطبق با دستورالعمل و رویه تهیه مدارک نهایی تهیه گردد مناقصه گران با مهر و امضا این صفحه اعلام می نمایند که نسبت به دانلود و مطالعه دستورالعمل و رویه تهیه مدارک نهایی تحت عنوان FINAL BOOK که در پیوست اسناد فنی ذیل آگهی مناقصه مذکور در سایت شرکت به آدرس [www.gisdco.com](http://www.gisdco.com) بوده اقدام نموده و نسبت به آن آگاهی کامل دارند.

تجدید مناقصه تأمین، حمل، نصب و راه اندازی تجهیزات دیتا سنتر (تکرار مرتبه دوم)  
شرکت توسعه آهن و فولاد گل گهر



۱۱- پیوست شش، چک لیست صورت وضعیت  
قطعی

صفحه ۸۲ از ۹۵

بهار ۱۴۰۵

شماره قرارداد: ۰۵/۱۱۲۴ق

## پیوست شش، چک لیست صورت وضعیت قطعی

شماره صفحه ۱ از ۲ پیوست: ..... برگ	چک لیست مدارک لازم برای صورت وضعیت قطعی	شرکت توسعه آهن و فولاد گل گهر G.I.S.D.Co.
مجری پروژه:	دستگاه نظارت:	نام پیمانکار:
	موضوع قرارداد:	شماره قرارداد:
تاریخ اتمام کار بر اساس آخرین تمدید:	تاریخ اتمام اولیه:	تاریخ ابلاغ:

ردیف	شرح	وضعیت		توضیحات
		انجام شده است	انجام نشده است	
۱	کلیه اسناد و مدارک پروژه از قبیل نقشه های چون ساخت، کاتالوگها، مدارک بازرسی و آزمایش تجهیزات، دستورالعملهای راه اندازی و بهره برداری و کلیه مدارک موضوع پیمان بصورت فیزیکی و الکترونیکی مطابق دستورالعمل تهیه فایلها بوک ها تحویل واحد PMO شده است.			
۲	اصل کلیه بیمه نامه های لازم برای مصون نگهداشتن کارفرما از ادعاهای اشخاص ثالث و ... مطابق قرارداد تهیه و تحویل کارفرما شده است.			
۳	مدارک لازم دال بر حل و فصل هرگونه دعاوی، از جمله ادعای مالکیت اشخاص ثالث، در رابطه با اموال و حقوق موضوع پیمان تحویل کارفرما شده است.			
۴	اصل اقرارنامه از طرف پیمانکار که طی آن، هرگونه حق تصرف و یا داشتن بدهی را در رابطه با پرداخت حقوق و دستمزد کارکنان، خرید دانش فنی، مصالح، تجهیزات و سایر مطالباتی که ممکن است متوجه کارفرما شود، منتفی دانسته و نسبت به حل و فصل ادعاها و پرداخت بدهیهای خود، مهندسین طراح، پیمانکاران دسته دوم و فروشندگان، توافق های لازم را با طرفهای ذینفع به عمل آورده است، امضاء و تحویل کارفرما شده است.			
۵	با تأیید صورت وضعیت قطعی از سوی دو طرف، پیمانکار از هرگونه ادعایی علیه کارفرما در رابطه با پیمان صرف نظر می کند، مگر در مورد ادعاهایی که قبل از تأیید صورت وضعیت			

مهر و امضاء کارفرما	مهر و امضاء مشاور	مهر و امضاء پیمانکار
---------------------	-------------------	----------------------

تجدید مناقصه تأمین، حمل، نصب و راه اندازی تجهیزات دیتا سنتر (تکرار مرتبه دوم)  
شرکت توسعه آهن و فولاد گل گهر



شرکت توسعه آهن و فولاد گل گهر  
GOLGOHAR IRON & STEEL DEVELOPMENT CO.

صفحه ۸۳ از ۹۵

بهار ۱۴۰۵

شماره قرارداد: ۰۵/۱۱۲۴ ق

۱۱- پیوست شش، چک لیست صورت وضعیت  
قطعی

شماره صفحه ۲ از ۲ پیوست: ..... برگ	چک لیست مدارک لازم برای صورت وضعیت قطعی	شرکت توسعه آهن و فولاد گل گهر G.I.S.D.Co.
مجری پروژه:	دستگاه نظارت:	نام پیمانکار:
	موضوع قرارداد:	شماره قرارداد:
تاریخ اتمام کار بر اساس آخرین تمدید:	تاریخ اتمام اولیه:	تاریخ ابلاغ:

توضیحات	وضعیت		شرح	ردیف
	انجام شده است	انجام نشده است		
			قطعی مطرح شده است، اما حل و فصل آن توسط دو طرف، به زمانهای بعد موکول شده باشد.	
			پیمانکار تمام تعهدات قرارداد خود را مطابق با اسناد پیمان انجام داده است.	۶
			ارائه گواهی رفع نقص کلیه فعالیت ها، تجهیزات و ...	۷
			تعیین تکلیف برچیدن کارگاه و خارج نمودن ماشین آلات و ابزار و مصالح اضافی متعلق به پیمانکار	۸
			لوازم یدکی و مواد مصرفی تعهد شده در قرارداد به کارفرما تحویل شده است.	۹
			لایحه تاخیرات و جرائم پیمانکار تعیین تکلیف شده است.	۱۰
			اصل گارانتی تجهیزات خریداری شده از فروشندگان / ساخته شده توسط سازندگان دست دوم، به کارفرما تحویل شده است.	۱۱
			رعایت تمامی الزامات مطروحه در مفاد صورت وضعیت قطعی متناسب با نوع قرارداد که شرایط عمومی پیمان مصوب سازمان برنامه و بودجه کشور پیروی می کند.	۱۲

مهر و امضاء کارفرما	مهر و امضاء مشاور	مهر و امضاء پیمانکار
---------------------	-------------------	----------------------

## پیوست هفت، فرم ضمانت نامه

تجدید مناقصه تأمین، حمل، نصب و راه اندازی تجهیزات دیتا سنتر (تکرار مرتبه دوم)

بسمه تعالی

### ضمانتنامه شرکت در مناقصه

نظر به این که \* به نشانی: ..... مایل است در مناقصه \*\*\*\* شرکت نماید، این \* از \* در مقابل \*\*\* برای مبلغ ..... ریال تضمین و تعهد مینماید چنانچه \*\*\* به این \* اطلاع دهد که پیشنهاد شرکت کننده نامبرده مورد قبول واقع شده و مشارالیه از امضای پیمان مربوط یا تسلیم ضمانت نامه انجام تعهدات پیمان استنکاف نموده است، تا میزان ..... ریال هر مبلغی را که \*\*\* مطالبه نماید، به محض دریافت اولین تقاضای کتبی واصله از سوی \*\*\* بدون اینکه احتیاجی به اثبات، استنکاف یا اقامه دلیل و یا صدور اظهار نامه یا اقدامی از مجاری قانونی یا قضائی داشته باشد، بی درنگ در وجه یا حواله کرد \*\*\* بپردازد.

مدت اعتبار این ضمانت نامه سه ماه است و تا آخر ساعت اداری روز ..... معتبر می باشد این مدت بنابه درخواست کتبی \*\*\* برای حداکثر سه ماه دیگر قابل تمدید است و در صورتیکه \* نتواند یا نخواهد مدت اعتبار این ضمانت نامه را تمدید کند و یا \* موجب این تمدید را فراهم نسازد و \* را موافق با تمدید ننماید \* متعهد است بدون اینکه احتیاجی به مطالبه مجدد باشد، مبلغ درج شده در این ضمانت نامه را در وجه یا به حواله کرد \*\*\* پرداخت کند .

\* عنوان فروشنده یا پیمانکار و (شناسه ملی (حقوقی))

\*\* عنوان بانک یا شرکت بیمه

\*\*\* عنوان دستگاه اجرایی یا خریدار و (شناسه ملی (حقوقی))

\*\*\*\* عنوان مناقصه

✓ لازم بذکر است، ضمانتنامه های صندوق های قرض الحسنه مورد تایید شرکت توسعه آهن و فولاد گل گهر نمی باشد.

✓ شرکت توسعه آهن و فولاد گل گهر خصوصی بوده و ضمانتنامه جهت شرکتهای خصوصی ارائه گردد و ضمانتنامه در قالب شرکتهای دولتی قابل قبول نمی باشد و عنوان ضمانتنامه، شرکت در مناقصه می باشد.

## پیوست هشت، پیمان منع افشای اطلاعات (NDA)

با عنایت به مفاد بند (۴) قانون مجازات افشای اسناد محرمانه و سری دولتی مصوب ۱۳۵۳، ماده ۵۴۴ قانون مجازات اسلامی و رعایت مصوبه شورای عالی امنیت ملی با موضوع چگونگی حفاظت از اطلاعات، اسناد و مدارک (بخشنامه شماره ۱۱۰/۴۲۷۰/م/خ به تاریخ ۸۷/۷/۲۵) و مفاد مندرج در قانون جرایم رایانه ای مصوب سال ۱۳۸۷؛ مناقصه گران موظف اند ضمن مطالعه دقیق این پیمان، با مهر و امضا این صفحه مراتب تأیید و آگاهی خود از تمامی مفاد پیمان منع افشای اطلاعات (NDA) و لازم الاجرا بودن آن را اعلام نمایند. همچنین مناقصه گران با مهر و امضا این صفحه اعلام می نمایند که نسبت به دانلود و مطالعه پیمان منع افشای اطلاعات (NDA)، به آدرس سایت [www.gisdco.com](http://www.gisdco.com)، آگاهی مربوط به مناقصه و لینک درج شده در پایین آگهی تحت عنوان "پیمان منع افشای اطلاعات (NDA)"، اقدام نموده و نسبت به آن آگاهی کامل دارند.

## پیوست نه، دستورالعمل HSE

با توجه به لزوم رعایت شرایط ایمنی دستورالعمل پیوست و تأثیر مالی احتمالی بر پیشنهاد قیمت (بسته به ماهیت پروژه)، مناقصه گران موظف اند ضمن مطالعه دقیق دستورالعمل، با مهر و امضا این صفحه مراتب تأیید و آگاهی خود از تمامی مفاد دستورالعمل HSE و لازم الاجرا بودن آن را اعلام نمایند.

همچنین مناقصه گران با مهر و امضا این صفحه اعلام می نمایند که نسبت به دانلود و مطالعه دستورالعمل HSE، به آدرس سایت [www.gisdco.com](http://www.gisdco.com)، آگاهی مربوط به مناقصه و لینک درج شده در پایین آگاهی تحت عنوان "دستورالعمل HSE"، اقدام نموده و نسبت به آن آگاهی کامل دارند.



## پیوست ده، فرم پیشنهاد قیمت

تجدید مناقصه تأمین، حمل، نصب و راه اندازی تجهیزات دیتا سنتر (تکرار مرتبه دوم)

شرکت توسعه آهن و فولاد گل گهر  
شماره مناقصه : ۰۵/۱۱۲۴ق

بهار ۱۴۰۵

تجدید مناقصه تأمین، حمل، نصب و راه اندازی تجهیزات دیتا سنتر (تکرار مرتبه دوم)  
شرکت توسعه آهن و فولاد گل گهر



شرکت توسعه آهن و فولاد گل گهر  
GOLGOHAR IRON & STEEL DEVELOPMENT CO.

صفحه ۸۸ از ۹۵

بهار ۱۴۰۵

شماره قرارداد: ۰۵/۱۱۲۴ق

۱۵- پیوست ده، فرم پیشنهاد قیمت

امضاءکننده زیر پس از بررسی و آگاهی کامل و پذیرش تعهد اجرا و مسئولیت در مورد مطالب و مندرجات دعوتنامه شرکت در مناقصه شرایط مناقصه، شرایط خصوصی مناقصه و پیمان، مشخصات فنی، نقشه های کلی فهرست مقادیر و قیمت های برآوردی کار تعهدنامه اجرا و قبول مقررات و اسناد و مدارک عمومی مناقصه و پیمان و به طور کلی تمامی مدارک و اسناد مناقصه مربوط به تجدید مناقصه تأمین، حمل، نصب و راه اندازی تجهیزات دیتا سنتر (تکرار مرتبه دوم) شرکت توسعه آهن و فولاد گل گهر به شرح درج شده در موافقتنامه و پیوست یک منضم به پیمان پس از بازدید کامل از محل کار و با اطلاع کامل از جمیع شرایط و عوامل موجود از لحاظ کارهای مورد مناقصه پیشنهاد می نمایم که عملیات موضوع مناقصه را بر اساس شرایط و مشخصات مندرج در اسناد مطابق با مدارک مناقصه و پیمان مطابق جداول ۱ تا ۱۵ به مبلغ:

(به عدد) .....

یورو

(به حروف).....

یورو برای بخش تأمین و

(به عدد) .....

ریال

(به حروف) .....

ریال برای بخش اجرا

انجام دهم. که بصورت تفکیکی در جدول های صفحات بعد آمده است :

### جدول شماره یک - سرور HPE DL380 Gen11

ردیف	پارت نامبر	شرح کالا	تعداد واحد	تعداد کل	قیمت (یورو)
۱	P52534-B21	HPE ProLiant DL380 Gen11 servers	1	۲	
۲	P67095-B21	Intel Xeon-Gold 6530 2.1GHz 32-core 270W Processor for HPE	2		
۳	P43331-B21	HPE 64GB (1x64GB) Dual Rank x4 DDR5-4800 CAS-40-39-39 EC8 Registered Smart Memory Kit	32		
۴	P03178-B21	HPE 1000W Flex Slot Titanium Hot Plug Power Supply Kit	2		
۵	P48183-B21	HPE NS204i-u Gen11 NVMe Hot Plug Boot Optimized Storage Device	1		
۶	P52152-B21	HPE ProLiant DL380 Gen11 NS204i-u Internal Cable Kit	1		
۷	P54542-B21	HPE ProLiant DL380 Gen11 NS204i-u FIO Bundle Kit	1		
۸	P26262-B21	Broadcom BCM57414 Ethernet 10/25Gb 2-port SFP28 Adapter	2		
۹	845398-B21	HPE 25Gb SFP28 SR 100m Transceiver	4		
۱۰	R2E09A	HPE SN1610Q 32Gb 2-port Fibre Channel Host Bus Adapter	2		
۱۱	P48820-B21	HPE ProLiant DL380/DL560 Gen11 2U High Performance Fan Kit	1		
۱۲	P48818-B21	HPE ProLiant DL380/DL560 Gen11 High Performance 2U Heat Sink Kit	2		
۱۳	P52341-B21	HPE ProLiant DL3XX Gen11 Easy Install Rail 3 Kit	1		
۱۴	P56073-B21	HPE ProLiant DL380 Gen11 x16/x16/x16 Primary Cable Kit	1		
۱۵	P56074-B21	HPE ProLiant DL380 Gen11 x16/x16/x16 Secondary Cable Kit	1		
۱۶	P48803-B21	HPE ProLiant DL380 Gen11 2U x16/x16/x16 Primary Riser Kit	1		
۱۷	P51083-B21	HPE ProLiant DL380 Gen11 2U x16/x16/x16 Secondary Riser Kit	1		
۱۸	P47781-B21	HPE MR416i-o Gen11 x16 Lanes 8GB Cache OCP SPDM Storage Controller	1		
۱۹	P81160-B21	HPE NS204i-u v2 960GB NVMe Hot Plug Boot Optimized Storage Device	2		
مجموع قیمت (یورو):					

### جدول شماره دو - قطعات یدکی سرور HPE DL380 Gen11

ردیف	پارت نامبر	شرح کالا	تعداد	قیمت (یورو)
۱	R2E09A	HPE SN1610Q 32Gb 2-port Fibre Channel Host Bus Adapter	۱	
۲	P26262-B21	Broadcom BCM57414 Ethernet 10/25Gb 2-port SFP28 Adapter for HPE	۱	
۳	P03178-B21	HPE 1000W Flex Slot Titanium Hot Plug Power Supply Kit	۱	
۴	---	M.2 NVMe SSDs 960GB ( Compatible with HPE NS204i-u)	۲	
مجموع قیمت (یورو):				

جدول شماره سه - جدول Storage Powerstore 5200T

ردیف	پارت نامبر	شرح کالا	تعداد	قیمت (یورو)
۱	[210-BDBX]	PowerStore 5200T Base Dell Customer Racked	1	
۲	[370-AEZR]	1152GB Appliance DIMM (576GB Per Node)	1	
۳	[379-BEIM]	2:1	1	
۴	[800-BBQV]	Yes	1	
۵	[400-BGGP]	7.68TB NVMe SSD	14	
۶	[400-BOBK]	PowerStore NVRAM FIPS QTY 2	2	
۷	[528-BTZK]	PowerStore Base SW	1	
۸	[406-BBOO]	25GBE Optical 4 Port Card Pair (SFPs not included)	1	
۹	[406-BBSJ]	PowerStore 100GB MEZZ Pair (SFPs not included)	1	
۱۰	[565-BBJS]	32GB FC 4 Port IO Module Pair (SFPs included)	1	
۱۱	[407-BCGB]	25GBE Optical SFP Pair	4	
۱۲	[450-BBBH]	Dual 2100W (200-240V) Lot 9 Power Supply	1	
۱۳	[343-BBTN]	PowerStore Base Enclosure Install Kit, includes C20/C19, C20/C13, C14/C13 pairs	1	
۱۴	[709-BDKZ]	Parts Only Warranty 36Months, 36 Month(s)	1	
۱۵	[199-BJJN]	ProSupport and Next Business Day Onsite Service, 36 Month(s)	1	
۱۶	[800-BBQV]	Clustered Storage	1	
۱۷	[883-BBFBK]	No Dell Installation Service Required - Install by Certified Deployment Distributor	1	
۱۸	[883-17666]	Infrastructure Deployment Selected	1	
۱۹	0	0	0	
۲۰	[210-BEGM]	AppSync for PowerStore	1	
۲۱	[883-17666]	Infrastructure Deployment Selected	1	
۲۲	[528-BYHF]	AppSync Str Pk for PowerStore	1	
۲۳	[487-BJQK]	ProSupport Appsync for PowerStore Sftwr Spt-Maint, 12 Month(s)	1	
				مجموع قیمت (یورو):

### جدول شماره چهار - قطعات یدکی Powerstore:

ردیف	پارت نامبر	شرح کالا	تعداد	قیمت (یورو)
۱	[400-BGGP]	7.68TB NVMe SSD	۴	
۲	[450-BBBH]	Single 2100W (200-240V) Lot 9 Power Supply	۱	
مجموع قیمت (یورو):				

### جدول شماره پنج - سوئیچ Cisco

ردیف	پارت نامبر	شرح کالا	تعداد واحد	تعداد کل	قیمت (یورو)
۱	N9K-C93180YC-FX3	Cisco Nexus 9300-EX, FX, FX3, PI airflow, 48 Port, Full Power Supply- <b>all physical ports are fully available and active</b>	۱	۲	
۲	NXOS-AD-XF	NX-OS-Advantage License	۱		
مجموع قیمت (یورو):					

### جدول شماره شش - ماژولها و کارت‌ها

ردیف	پارت نامبر	شرح کالا	تعداد کل	قیمت (یورو)
۱	P9M76A	* HPE StoreFabric SN1600Q 32Gb Dual Port Fibre Channel Host Bus Adapter for G9	۳	
۲	P9D94A	* HPE StoreFabric SN1100Q 16Gb Dual Port Fibre Channel Host Bus Adapter for G9	۲	
۳	817749-B21	* HPE Ethernet 10/25Gb 2-port 640FLR-SFP28 Adapter for G9	۴	
۴	817753-B21	* HPE Ethernet 10/25Gb 2-port 640SFP28 Adapter for G9	۴	
۵	SFP 25G-SR-S	** Cisco SFP 25G-SR-S Transceiver Module	۲۰	
۶	SFP 10G-SR-S	** Cisco SFP 10G-SR-S Transceiver Module	۲۴	
۷	SFP-10G-LR	** Cisco SFP-10G-LR Transceiver Module	۴	
۸	QSFP 100G SR4-S	** Cisco QSFP 100G SR4-S Transceiver Module	۵	
مجموع قیمت (یورو):				

\* تهیه و تامین قطعه بصورت دست دوم (Stock) یا OEM بلامانع بوده و مورد تایید می‌باشد. (با شرایط ذکر شده در اسناد و شرح خدمات)

**\*\* تهیه و تامین قطعه بصورت OEM بلامانع بوده و مورد تایید می باشد. (با شرایط ذکر شده در اسناد و شرح خدمات)**

**جدول ۷ - لیست قطعات جانبی (کابل، PDU و ...)**

ردیف	پارت نامبر	شرح کالا	تعداد	قیمت (یورو)
۱	NON-passive	Blanking Panel	20	
۲	NON-passive	vertical cable manager 42u	4	
۳	TPD-800A	IP-Based Total Monitoring Modular PDU	5	
۴	TPD-x00A-513	ماژول ۵ عدد پریز IEC 60320-C13	9	
۵	TPD-x00A-419	ماژول ۴ عدد پریز IEC 60320-C19	5	
۶	TPD-x00A-440	ماژول ۴ عدد پریز DIN-49440	5	
۷	TPD-x00A-BLK	ماژول Blank (بدون پریز)	2	
۸	QK735A	HPE Premier Flex LC-LC Multi-mode OM4 / 15M	10	
۹	QK734A	HPE Premier Flex LC-LC Multi-mode OM4 / 5M	20	
۱۰	QK733A	HPE Premier Flex LC-LC Multi-mode OM4 / 2M	15	
۱۱	NON-passive	Patch Cord UDP Cat 6 / 10M	10	
۱۲	NON-passive	Patch Cord UDP Cat 6 / 5M	15	
۱۳	NON-passive	Patch Cord UDP Cat 6 / 3M	15	
مجموع قیمت (یورو):				

**جدول ۸ - بخش اجرا:**

قیمت (ریال)	مرحله دوم - استقرار تجهیزات و نصب و راه اندازی سامانه ها و انتقال داده ها به زیرساخت جدید
	خدمات پسیو
	زیرساخت ذخیره سازی
	زیرساخت شبکه
	زیرساخت محاسباتی و پردازشی
	زیرساخت پشتیبان گیری
	سرویس های سازمانی
	آموزش
	مجموع قیمت (ریال):

**جدول شماره نه - بخش پشتیبانی و گارانتی :**

مرحله سوم - پشتیبانی و گارانتی	قیمت (ریال)
پشتیبانی و گارانتی	

**جدول شماره ده - مجموع اجرا، تأمین و پشتیبانی و گارانتی :**

مجموع قیمت های تأمین و اجرا	قیمت (یورو)	قیمت (ریال)
انجام کامل مرحله اول - تأمین، حمل و تحویل تجهیزات (جدول ۱ تا ۷)		
انجام کامل مرحله دوم - استقرار تجهیزات و نصب و راه اندازی سامانه ها و انتقال داده ها به زیرساخت جدید (جدول ۸)		
مرحله سوم - مرحله سوم - پشتیبانی و گارانتی		
<b>جمع کل مبالغ :</b>		

مهم : پیمانکار بایستی تمامی هزینه های مرتبط با موضوع مناقصه را در نظر گرفته باشد و لذا هیچ گونه اضافه پرداختی بابت خدمات ادعایی بعدی از سوی پیمانکار مورد قبول نمی باشد.

۱- چنانچه این پیشنهاد مورد قبول قرار گیرد و بعنوان برنده مناقصه انتخاب شوم تعهد می نمایم که:  
الف- اسناد و مدارک پیمان را براساس مراتب مندرج در اسناد و مدارک مناقصه امضاء نموده و همراه تضمین انجام تعهدات حداکثر ظرف مدت ۷ روز از تاریخ ابلاغ به عنوان برنده مناقصه (به استثنای روزهای تعطیل) تسلیم نمایم.  
ب- ظرف مدت مقرر در پیمان ، تجهیزات لازم را تأمین و شروع به کار نمایم و کلیه کارهای موضوع پیمان را در مدت مندرج در اسناد و مدارک مناقصه به اتمام برسانم.

۲- تأیید می نمایم که کلیه ضامین اسناد و مدارک مناقصه جز لاینفک این پیشنهاد محسوب می شود.

۳- اطلاع کامل دارم که دستگاه مناقصه گزار الزامی برای واگذاری کار به هیچ یک از پیشنهاد دهندگان را ندارد.  
**یادآوری:** "مالیات ارزش افزوده" با رعایت ضوابطه مربوطه توسط مناقصه گر، بر عهده کارفرما خواهد بود.

نام پیشنهاد دهنده : / / تاریخ :

نام و نام خانوادگی و امضاء مجاز و تعهدآور و مهر پیشنهاد دهنده :

امضاء کارفرما (در پیمان):

**در خصوص ارائه قیمت توسط مناقصه گران مفاد زیر مورد توجه قرار خواهد گرفت و کلیه مناقصه گران در ارائه پیشنهاد قیمت ملزم به رعایت آنها خواهند بود:**

۱- اطلاعات کامل و کافی در مورد شرایط و روشهای دستیابی به الزامات منطقی و قابل پیش بینی عملیاتی مورد نظر کارفرما، تسهیلات و تمام موضوعاتی که به نحوی بر انجام موضوع این مناقصه تأثیرگذار است، از جمله شرایط نوسانات ارزی و مدت زمان تحویل تجهیزات را حاصل نموده ایم.

۲- به چگونگی، خواص، مشخصات، شرایط و الزامات کاری که باید طبق قرارداد برای انجام این پروژه مدنظر گیرد آگاهی کامل داشته و تخصص کافی و لازم در این خصوص داریم.

۳- آگاهی کامل نسبت به مصوبات، فرامین، قوانین، مقررات و آئین نامه های مربوط به اجرای موضوع این مناقصه و کارهای مرتبط به آن را داریم و خود را نسبت به رعایت تمامی آنها بطور کامل متعهد می دانیم و امکان هر نوع ادعای احتمالی نسبت به موارد ذیل را از خود سلب می نماییم:

- اقامه هر نوع دعوی علیه کارفرما به علت رد پیشنهاد
  - هر نوع ادعا درباره شرایط و مشکلات اجرای کار موضوع این مناقصه که ناشی از فقدان آگاهی کافی یا مبتنی بر موارد عدم قطعیت باشد. پذیرفتیم که از هیچ کدام از تعهدات مربوط به قرارداد موضوع این مناقصه و کارهای مربوطه بری و معاف نخواهیم شد و نیز هیچ حقی برای درخواست اضافه پرداخت نخواهیم داشت.
  - تایید می کنیم که کارفرما مقید به پذیرش پایین ترین قیمت نمی باشد و موظف به اعلام علت رد هر یک از پیشنهادات نیست.
  - در تهیه پیشنهاد قیمت، سود مورد نظر خود و تمام هزینه های ناشی از اجرای قرارداد را در نظر گرفته و تایید می کنیم که هنگام تسلیم این پیشنهاد، مطالعات کافی را انجام داده و هیچ موردی باقی نمانده است که بعداً استناد به ناآگاهی نماییم.
  - در صورتی که شرکت ما بعنوان برنده مناقصه اعلام گردد، متعهدیم در تاریخ اعلام شده کارفرما اقدام به امضای قرارداد کنیم و ضمانت نامه بانکی مورد تأیید کارفرما جهت انجام تعهدات، معادل ۵٪ (پنج درصد) کل مبلغ قرارداد را ارائه نماییم.
  - ما نمایندگان تام الاختیار و مجاز شرکت هستیم و دارای حق امضا از طرف و برای شرکت می باشیم و به ما اختیار تام داده شده که به نام و از طرف شرکت این اسناد را امضا کنیم.
- نکته: تمام هزینه های موضوع قرارداد برعهده پیمانکار می باشد و بایستی در پیشنهاد مالی در نظر گرفته شود و کارفرما هیچ گونه مسئولیتی در قبال هر گونه هزینه ادعایی نخواهد داشت.

۴- کل مبلغ قرارداد بصورت ریالی پرداخت میگردد. مبلغ پیشنهادی مناقصه گر برای بخش تأمین می بایست به صورت ارزی (یورو) و برای بخش اجرا به صورت ریالی اعلام گردد. مبلغ قرارداد ثابت و تعدیل ناپذیر بوده و مناقصه گر کلیه هزینه ها از جمله هزینه های خرید اقلام خارجی (با در نظر گرفتن نرخ تسعیر ارز و هزینه های انتقال و ...) و سایر هزینه ها را در آن منظور نموده و هیچ نکته و ابهامی باقی نمانده است که حین انجام کار نسبت به آنها ادعایی صورت گیرد. بخش ارزی قرارداد بر اساس ارز یورو می باشد. کلیه پرداخت های قرارداد به ریالی و در ازای ارائه صورتحساب از سوی مناقصه گر و تایید مناقصه گزار می باشد، لذا نرخ تسعیر ارز برابر با نرخ حواله فروش قابل اعمال توسط بانک مرکزی و وزارت صمت برای کارفرما می باشد (در حال حاضر سامانه معاملات الکترونیکی ارز ETS). به این صورت که برای بخش پیش پرداخت تاریخ پرداخت پیش پرداخت و در سایر موارد تاریخ صورت جلسه تحویل کالا و یا تاریخ تایید صورت وضعیت (به تشخیص کارفرما) ملاک عمل خواهد بود. لیکن در صورتی که به هر علت نرخ از طریق سامانه مرکز مبادله ارز و طلای ایران در دسترس نباشد مرجع نرخ گیری جایگزین، از سوی کارفرما و با لحاظ راهکارهای جایگزین معرفی شده توسط بانک مرکزی مشخص خواهد گردید.

نکته: ارائه گواهی افتا در زمینه «امن سازی و مقاوم سازی سامانه ها، زیرساخت ها و سرویس ها» یا «نصب و پشتیبانی محصولات فتا» با حداقل شش ماه اعتبار الزامی بوده و کلیه هزینه های ایاب و ذهاب و اسکان نفرات پیمانکار بر عهده پیمانکار میباشد.



## صورت جلسه بازدید از سایت

با توجه به ماهیت پروژه، بازدید از سایت الزامی نمی باشد اما مناقصه گران در صورت تمایل به بازدید با انجام هماهنگی با مناقصه گزار و معرفی نماینده دارای معرفی نامه از سمت آن مناقصه گر می توانند جهت بازدید اقدام نمایند و پس از بازدید، فرم زیر توسط ایشان تکمیل و به مناقصه گزار تحویل گردد.

اینجانب ..... به شماره ملی ..... به نمایندگی از شرکت .....  
در تاریخ ..... در محل سایت توسعه آهن و فولاد گل گهر برای بازدید از شرایط اجرایی " تجدید مناقصه تأمین، حمل، نصب و راه اندازی تجهیزات دیتا سنتر (تکرار مرتبه دوم)" حاضر بوده و تمامی شرایط فنی و غیر فنی اجرای پروژه مذکور را از نزدیک مشاهده نمودم.  
لذا مناقصه گر اعلام می نماید که در چارچوب قرارداد و اسناد و مدارک مربوطه و در حدود خدمات و الزامات تعریف شده آن از قابلیت انجام موضوع قرارداد و توانایی خویش در این خصوص اطمینان حاصل نموده و تمامی شرایط فنی و غیر فنی نظیر الزامات ایمنی، انتظارات امنیتی و غیره را در اخذ تصمیم شرکت در مناقصه لحاظ نموده است.

مناقصه گزار	مناقصه گر	حراست	ایمنی	دستگاه نظارت
نام و نام خانوادگی				
امضا				